

SITI

SPA

SOCIETÀ ITALIANA TRASMISSIONI INDUSTRIALI



K - MK



CATALOGO TECNICO - COMMERCIALE



TECHNICAL & COMMERCIAL CATALOGUE



TECHNISCHER HANDELSKATALOG

02.2009

SITI S.p.A. La ringrazia per la fiducia accordata e Le ricorda che il Suo riduttore è il risultato di un lavoro di miglioramento del prodotto che i nostri tecnici perseguono continuamente, grazie ad una ricerca costante nel settore.

La rete di Assistenza è a Sua disposizione per aiutarLa a risolvere dubbi che potessero sorgere nella lettura di questa pubblicazione.

E' vietata la riproduzione, la memorizzazione o l'alterazione, anche parziale, di questa pubblicazione, senza una autorizzazione scritta da parte della SITI S.p.A.

We, at SITI S.p.A., would like to thank you for the confidence shown in choosing our products. Our dedication to quality and innovation has allowed us to develop highly efficient gearboxes able to fulfil even the most demanding requirements.

If, in case of any doubt, please do not hesitate to contact our Customer Service Department or Service centers for more detailed information.

Copyright. The contents of the manual and drawings are valuable trade secrets and must not be given to third parties, copied, reproduced, disclosed or transferred unless duly authorized by SITI S.p.A. in writing in advance.

Die Firma SITI bedankt sich für das geschenkte Vertrauen und möchte Sie darauf aufmerksam machen, dass das Untersetzungsgetriebe das Ergebnis einer langen Verbesserungsarbeit sowie einer konstanten Forschung in diesem Bereich darstellt.

Der Kundendienst steht gern zu Ihrer Verfügung, um eventuelle Zweifel, die beim Lesen dieser Veröffentlichung aufsteigen können, zu beseitigen.

Es ist verboten, diese Unterlage ohne die schriftliche Genehmigung der Firma SITI S.p.A. zu vervielfältigen, elektronisch zu speichern oder auch teilweise zu modifizieren.

DATI DI IDENTIFICAZIONE DEL COSTRUTTORE

 SOCIETÀ ITALIANA TRASMISSIONI INDUSTRIALI ® RIDUTTORI MOTORIDUTTORI VARIATORI CONTINUI MOTORI ELETTRICI C.A./C.C. GIUNTI ELASTICI
<hr/> SEDE e STABILIMENTO Via G. Di Vittorio, 4 40050 Monteveglio - BO - Italy Tel. +39/051/6714811 Fax. +39/051/6714858 E-mail: info@sitiriduttori.it WebSite: www.sitiriduttori.it

MANUFACTURER'S DATA

 SOCIETÀ ITALIANA TRASMISSIONI INDUSTRIALI ® GEARBOXES GEARED MOTORS SPEED VARIATORS A.C./D.C. ELECTRIC MOTORS FLEXIBLE COUPLINGS
<hr/> HEADQUARTER Via G. Di Vittorio, 4 40050 Monteveglio - BO - Italy Tel. +39/051/6714811 Fax. +39/051/6714858 E-mail: info@sitiriduttori.it WebSite: www.sitiriduttori.it

KENNZEICHNUNGSDATEN DES HERSTELLERS

 SOCIETÀ ITALIANA TRASMISSIONI INDUSTRIALI ® GETRIEBE GETRIEBEMOTOREN VERSTELLGETRIEBE WECHSEL- UND GLEICHSTROM MOTOREN ELASTISCHE KUPPLUNGEN
<hr/> SITZ UND BETRIEB Via G. Di Vittorio, 4 40050 Monteveglio - BO - Italy Tel. +39/051/6714811 Fax. +39/051/6714858 E-mail: info@sitiriduttori.it WebSite: www.sitiriduttori.it

La SITI S.p.A. si riserva il diritto di apportare senza preavviso modifiche alle caratteristiche tecniche ed agli accessori dei prodotti contenuti in questo catalogo.

SITI S.p.A. reserves the right to modify without notice the technical features and the accessories of the products contained in this catalogue.

SITI S.p.A. ist erlaubt, Änderungen den technischen Merkmalen sowohl den Zubehöeren durchzuführen, die in diesem Katalog vorliegend sind.

INDICE	INDEX	INHALT
CARATTERISTICHE GENERALI 3	GENERAL FEATURES 3	ALLGEMEINE EIGENSCHAFTEN 3
PREMESSA 3	INTRODUCTION 3	VORWORT 3
FUNZIONAMENTO 3	DESIGN AND OPERATION 3	FUNKTIONSBESCHREIBUNG 3
VARIATORE CON DIFFERENZIALE 4	DIFFERENTIAL VARIATOR 4	REGELGETRIEBE MIT DIFFERENTIAL 4
TEMPERATURA DI FUNZIONAMENTO DEL VARIATORE DI VELOCITA' EPICICLOIDALE 5	RUNNING TEMPERATURE OF THE EPICYCLOIDAL VARIATOR 5	BETRIEBSTEMPERATUR DER VERS TELLGETRIEBE 5
VOLANTINO DI REGOLAZIONE 6	HANDWHEEL 6	HANDVERSTELLUNG 6
NUMERO GIRI/MIN IN USCITA IN FUNZIONE DEL N. DI GIRI DEL VOLANTINO DI COMANDO 6	A NUMBER OF HANDWHEEL TURNS WILL CORRESPOND TO A CERTAIN NUMBER OF OUTPUT RPM 6	ABTRIEBSDREHZAH L IN ABHÄNGIGKEIT VON DEN UMDREHUNGEN DES HANDRADES 6
CARATTERISTICHE FUNZIONALI DEL MOTOVARIATORE 7	OPERATIONAL FEATURES OF THE MOTORIZED VARIATOR 7	FUNKTIONSEIGENSCHAFTEN DES VERSTELLGETRIEBES MIT MOTOR 7
CARATTERISTICHE COSTRUTTIVE 7	MANUFACTURING FEATURES 7	KONSTRUKTIONSMERKMALE 7
VERNICIATURA 7	PAINTING 7	LACKIERUNG 7
LUBRIFICAZIONE 8	LUBRICATION 8	SCHMIERUNG 8
Quantità di lubrificante 8	Lubricant quantity 8	Schmiermittelmenge 8
Lubrificanti consigliati 8	Recommended lubricants 8	Empfohlen schmiermittel 8
VARIATORI E MOTOVARIATORI	VARIATORS AND MOTORIZED	VERSTELLGETRIEBE UND
SERIE K-MK 9	VARIATOR SERIES K-MK 9	VERSTELLGETRIEBE MIT
DESIGNAZIONE 10	CONFIGURATION 9	MOTOR DER SERIE K-MK 9
POSIZIONI DI MONTAGGIO 10	MOUNTING POSITIONS 10	TYPENBEZEICHNUNGEN 9
SEZIONI E CUSCINETTI 11	SECTION DRAWING AND BEARINGS 11	EINBAULAGE 10
TABELLE PRESTAZIONI MOTOVARIATORE 13	PERFORMANCE TABLE OF THE BASIC MK MOTORIZED VARIATOR 13	SCHNITTZEICHNUNG UND KUGELLAGER 11
BASE MK 14	PERFORMANCE TABLE 14	LEISTUNGSTABELLE DES BASISVERSTELL-GETRIEBES MIT MOTOR MK 13
TABELLE PRESTAZIONI 14	DIMENSIONS 37	LEISTUNGS TABELLE 14
DIMENSIONI 37	Compact flange series 50	ABMESSUNGEN 37
Serie con flangia compatta 50	MAX. ALLOWABLE EXTERNAL RADIAL AND AXIAL LOAD 51	Baureihe mit kompakter flanschausfuehrung 50
CARICO RADIALE ED ASSIALE 51		ZULÄSSIGE EXTERNE RADIALE UND AXIALE BELASTUNG 51
MOTOVARIATORI COMBINATI	COMBINED MOTORIZES	KOMBINIERTER VERSTELLGETREIBE
MK/MHL.../3 52	VARIATORS MK/MHL.../3 52	MIT MOTOR MK/MHL.../3 52
TABELLE PRESTAZIONI 53	TABLE OF PERFORMANCE 53	LEISTUNGS TABELLE 53
MOTOVARIATORI COMBINATI	DIFFERENTIAL COMBINED	KOMBINIERTER VERSTELLGETREIBE
MKD/MHL.../3 CON	MOTORIZED VARIATORS	MIT MOTOR MKD/MHL.../3
DIFFERENZIALE 59	MKD/MHL.../3 59	MIT DIFFERENTIAL 59
TABELLE PRESTAZIONI 59	TABLE OF PERFORMANCE 59	LEISTUNGS TABELLE 59
DIMENSIONI 63	DIMENSIONS 63	ABMESSUNGEN 63
Serie con flangia compatta 70	Compact flange series 70	Baureihe mit kompakter flanschausfuehrung 70
MOTOVARIATORI COMBINATI	COMBINED MOTORIZED	KOMBINIERTER VERSTELLGETREIBE
MKF/MI 71	VARIATORS MKF/MI 72	MKF/MI 72
TABELLE PRESTAZIONI 73	TABLE OF PERFORMANCE 73	LEISTUNGS TABELLE 73
DIMENSIONI 85	DIMENSIONS 85	ABMESSUNGEN 85
MOTOVARIATORI COMBINATI	COMBINED MOTORIZED	KOMBINIERTER VERSTELLGETREIBE
MKF/MU 88	VARIATORS MKF/MU 88	MKF/MU 88
TABELLE PRESTAZIONI 89	TABLE OF PERFORMANCE 89	LEISTUNGS TABELLE 89
ACCESSORI 98	ACCESSORIES 98	ZUBEHÖRE 98
INDICATORE GRAVITAZIONALE 98	GRAVITATIONAL INDICATOR 98	SCHWERKRAFTANZEIGE 98
SERVOCOMANDO A DISTANZA 98	REMOTE CONTROL 98	FERNBEDIENUNG 98
INDICATORE DI POSIZIONE 99	POSITION INDICATOR 99	POSITIONIERANZEIGEGERÄT 99
INDICATORE DI VELOCITA' 100	SPEED INDICATOR 100	DREHZAH LANZEIGE 103
PARTI DI RICAMBIO 101	SPARE PARTS 101	ERSATZTEILE 101
PARTI DI RICAMBIO DEL VARIATORE 101	VARIATORS SPARE PARTS 101	ERSATZTEILE DES VERSTELLGETRIEBES 101
PARTI DI RICAMBIO DEL SERVOCOMANDO 103	REMOTE CONTROL SPARE PARTS 103	ERSATZTEIL FERNBEDIENUNG 103
PARTI PRINCIPALI 104	MAIN PARTS 104	WICHTIGSTEN TEILE 104

CARATTERISTICHE GENERALI

PREMESSA

Il presente catalogo è relativo ai **variatori meccanici serie K-MK**, costruiti dalla SITI SpA.

FUNZIONAMENTO

Il variatore SITI è essenzialmente costituito da due piste centrali (1 e 2) tenute da un pacco di molle a tazza (3) e calettate sull'albero motore (4), da due piste planetarie esterne (5 e 6) fisse all'incastellatura e da un sufficiente numero da 3 a 6 di satelliti (7) sopportati mediante boccole (8) scorrevoli in senso radiale nel portasatelliti (9) che funge da raccogliitore di moto.

I satelliti (7) sono a contatto con le piste centrali (1 e 2), dalle quali ricevono il moto e con le piste planetarie esterne fisse (5 e 6). I satelliti così imbrigliati vengono ad assumere un doppio movimento, uno di rotazione intorno al proprio asse, l'altro di rivoluzione attorno alle piste planetarie esterne e raccolto dal portasatellite solidale con l'albero di lavoro.

La variazione del moto, nel campo di 1:5, si ottiene agendo sul volantino di comando (10), mediante il quale si sposta angolarmente la pista planetaria (6) appoggiata mediante la corona di sfere (12) sulla contropista con camme a metallo (11), tale spostamento, viene ad aumentare o a diminuire lo spazio tra le piste planetarie esterne (5 e 6), in modo da permettere lo spostamento radiale dei satelliti (7). Questi variando i punti di contatto tra le piste, modificano il moto relativo sul portasatelliti (9).

GENERAL FEATURES

INTRODUCTION

This catalogue is related to the **mechanical variators type K-MK**, manufactured by SITI.

DESIGN AND OPERATION

The SITI variator consists of two inner tracks (1 and 2) which are pressed together onto the satellite wheels (7) by cup springs (3) this sub-assembly is mounted onto the input drive shaft (4).

The number of satellite wheels (7) varies from three to six depending on the size of the variator. The outer tracks (5 and 6) also press on the satellite wheels (7), one track (5) is fixed to the main body, the other track (6) h'as limited rotational and longitudinal movement relative to the ball race (12) and corresponding spring loaded static cam track (11). The speed variator is achieved by varying the point of contact made between the satellite wheels (7) tbc inner tracks (1 and 2) and outer tracks (5 and 6). To alter the point of contact the handwheel (10) is turned in either direction, this rotates the outer track (6) cam face against the ball race (12) and the fixed cam track (11) this opens or closes the gap between the outer tracks (5 and 6) and allows the satellite wheels (7) to move either inwards or outwards radially. This in turn varies the point of contact with the inner tracks and provided the method of achieving a speed ratio of 5:1.

ALLGEMEINE EIGENSCHAFTEN

VORWORT

Der vorliegende Katalog bezieht sich auf die von SITI SpA hergestellten mechanischen Verstellgetriebe der Serie K-MK.

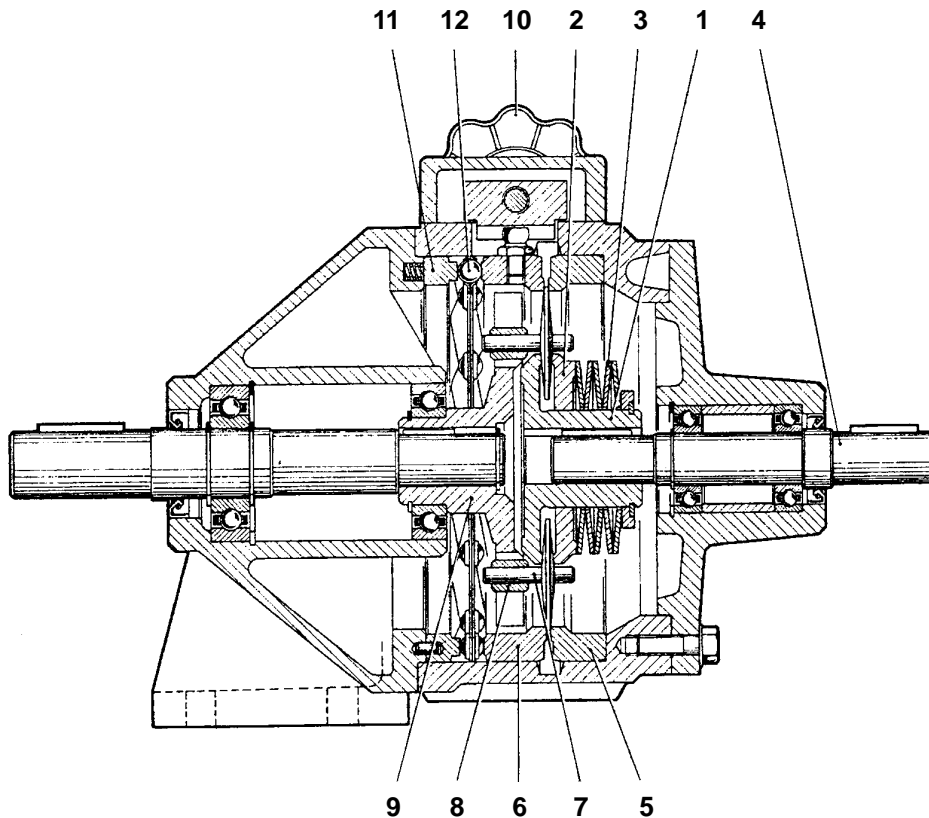
FUNKTIONSBESCHREIBUNG

Das Verstellgetriebe von SITI besteht grundsätzlich aus zwei mit der Antriebswelle (4) verkeilten Innensonnen (1, 2) mit zwischenliegendem Tellerfederpaket (3), zwei feststehenden Außenringen (5, 6) und aus einer bestimmten Anzahl von 3 bis 6 Planeten (7) mit entsprechenden Gleitsteinen (8). Die Planeten sind radial im Planetenträger (9) gelagert, der das eigentliche Übertragungselement darstellt.

Die Planeten haben Kontakt mit den antreibenden Innensonnen (1, 2) und den feststehenden Außenringen (5, 6).

Die Planeten führen eine doppelte Bewegung aus, zum einen die Drehung um ihre eigene Achse, zum anderen den Umlauf um die Außenringe, wobei sie den mit der Antriebswelle verbundenen Planetenträger mitnehmen.

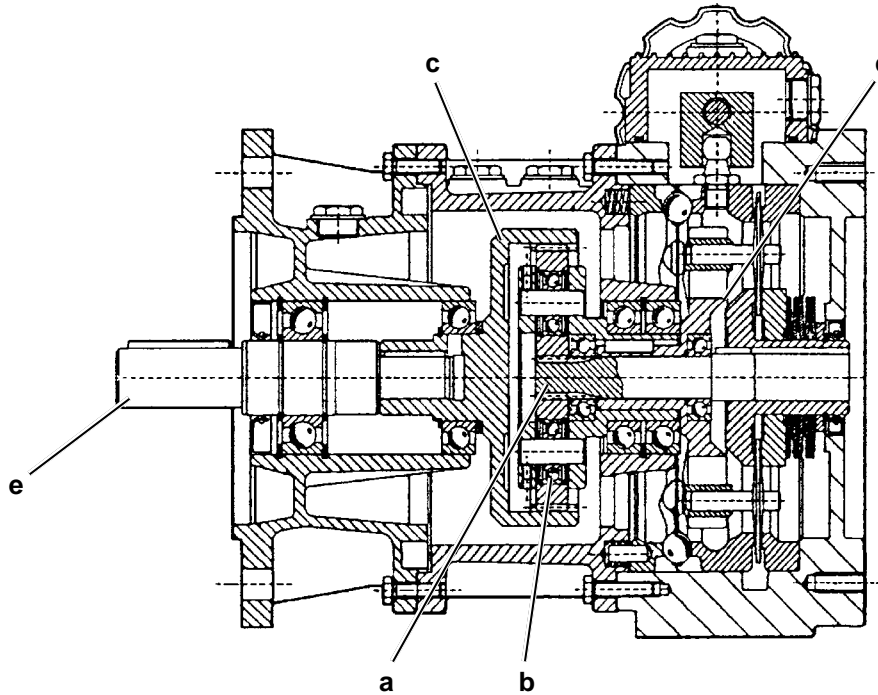
Die Drehzahlverstellung im Bereich 5:1 erfolgt durch die Verstellspindel (10), die das Verdrehen des Außenrings (6) bewirkt. Dieser ist über den Kugellager (12) gegen den mit Kurven versehenen Außenring (11) gelagert. Das Verdrehen hat die Veränderung der Spaltbreite zwischen den Ringen (5, 6) und die Verkleinerung bzw. Vergrößerung der Planetenumlaufdurchmesser (7) zur Folge. Es ergeben sich somit neue Kontaktpunkte mit den Außenringen, also eine Drehzahlverstellung des Planetenträgers (9).



Il variatore meccanico K-MK corredato con un gruppo epicicloidale differenziale consente una variazione in uscita della velocità da 0 alla massima.

The mechanical variable speed drive K-MK complete with a differential gearbox permits an output speed from 0 to the maximum setting.

Das mechanische Regelgetriebe K-MK, das mit einem Planetendifferentialtrieb ausgestattet ist, ermöglicht eine Ausgangsregelung der Geschwindigkeit zwischen 0 und der Höchstzahl.



Il variatore differenziale è essenzialmente uguale al variatore normale descritto precedentemente e dal quale si differenzia per l'aggiunta di un cinematismo differenziale ad ingranaggi.

La velocità di rotazione del motore, o dell'albero di ingresso viene trasmessa sia al meccanismo di variazione che al pignone solare del differenziale (a).

Il portasatelliti (d) è comune al variatore ed al differenziale e pertanto la sua rotazione trascina anche i satelliti differenziale (b). Il rapporto di trasmissione del differenziale è tale che, alla velocità minima del variatore, non vi è componente di rotazione alla corona del differenziale (c) e quindi l'albero di uscita (e) sarà fermo. Aumentando la velocità del variatore si determina una componente di rotazione alla corona differenziale (c) e quindi all'albero di uscita (e) che raggiungerà il suo massimo alla massima velocità del variatore.

A differential variator is essentially identical to the normal version already described. The only difference consists in the addition of a differential gear train.

Rotation speed of the motor, or of the input shaft, is transmitted both to the variator train and to the differential sun wheel (a).

The planet carrier (d) is shared by the variator and the differential unit so that it also drives the planet wheels of the differential (b). The transmission ratio of the differential is such that when the variator is running at minimum speed no rotation will be imparted to the differential annulus (c) so that the output shaft (e) will remain stationary. When the variator speed is increased a component of rotation is relayed to the differential annulus (c) and hence to the output shaft (e); this rotation achieves maximum speed when the variator is running at maximum speed.

Das Differentialregelgetriebe ist im wesentlichen gleich wie das normale Regelgetriebe, das vorher beschrieben wurde; es unterscheidet sich nur durch die Hinzufügung eines Differentialgetriebes.

Die Umdrehungsgeschwindigkeit des Motors oder der Eingangswelle wird sowohl an den Regelmechanismus als auch an das Sonnenritzel des Differentials (a) übertragen.

Das Regelgetriebe und das Differential haben die Planetenhalterung (d) gemeinsam, und deren Drehung nimmt somit auch die Planetenräder des Differentials (b) mit.

Das Übertragungsverhältnis des Differentials ist so, dass es bei der niedrigsten Geschwindigkeit des Reglers keine Drehkomponente am Kranz des Differentials (c) gibt, und somit bleibt die Ausgangswelle (e) stehen. Wenn die Geschwindigkeit des Reglers erhöht wird, entsteht eine Drehkomponente am Differentialkranz (c) und somit an der Ausgangswelle (e), die ihr Maximum bei der Höchstgeschwindigkeit des Reglers erreicht.

Il sistema variatore + differenziale mantiene inalterate le caratteristiche peculiari del variatore meccanico ed in particolare:

- Elevata coppia di spunto
- Coppia crescente sino a 2 volte la coppia nominale della massima alla minima velocità.
- Stabilità di velocità anche in prossimità di 0 rpm.
- Rendimento elevato.

The variator + differential unit arrangement does not alter any of the characteristic performances of a normal mechanical variator, and particularly:

- High starting torque
- Torque increase up to 2 times nominal torque at minimum speed
- Uniformity of speed also when output speed tends towards 0 rpm
- High efficiency.

Das System Regler plus Differential verändert die besonderen Eigenschaften des mechanischen Regelgetriebes nicht, im besonderen:

- Hohes Anlaufdrehmoment
- Steigendes Drehmoment, bis zu 2 mal das Nenndrehmoment beim Maximum der Mindestgeschwindigkeit
- Gleichmäßige Geschwindigkeit auch um die 0 Umdrehungen
- Hohe Leistung.

TEMPERATURA DI FUNZIONAMENTO DEL VARIATORE DI VELOCITA' EPICICLOIDALE

Il variatore di velocità è un dispositivo che trasmette potenza tramite attrito ed il suo funzionamento è quindi sempre associato ad una produzione di calore.

La temperatura di funzionamento dipende essenzialmente dai seguenti fattori:

- 1) grandezza del variatore (MK2 - MK5 - MK10 - MK20 - MK30 - MK50 - MK100)
- 2) numero di giri in entrata al variatore
- 3) velocità di uscita del variatore
- 4) posizione di montaggio del variatore
- 5) temperatura ambiente
- 6) tipo di riduttore accoppiato

La "temperatura reale di funzionamento" viene raggiunta dal variatore dopo circa 200 - 300 ore di rodaggio, durante il quale raggiunge velocemente la temperatura massima per poi scendere gradualmente fino alla "temperatura reale di regime". La tabella che segue indica il valore medio dell'aumento di temperatura di regime Δt rispetto alla temperatura ambiente e relativamente alla posizione di montaggio B3/1U, motore a 4 poli e variatore regolato alla sua velocità massima.

Tipo variatore / Variator size / Verstelltriebegrösse	Δt
MK2	20 °C
MK5	20 °C
MK10	25 °C
MK20	25 °C
MK30	40 °C
MK50	40 °C
MK100	50 °C

Nella fase di rodaggio (prime 200-300 ore) gli aumenti di temperatura Δt possono essere superiori anche del 25%.

Nelle posizioni di montaggio V1 - V5 (posizione verticale con albero lento rivolto verso il basso) i valori di temperatura possono essere superiori anche del 10% rispetto a quelli rilevati in B3/1U, ciò a causa dell'aumentata quantità d'olio contenuto nel suo interno e per la diversa condizione di sbattimento del refrigerante.

Applicando un motore a 2 poli (solo fino alla grandezza 20) i valori di temperatura Δt possono aumentare del 25% rispetto alla tabella.

E' importante sottolineare come i dati sin qui trattati si riferiscono alla condizione più sfavorevole di funzionamento, cioè l'impiego del variatore alla sua velocità massima. Al decrescere della velocità di uscita del variatore la temperatura tende a diminuire sensibilmente.

NOTA

I dati sin qui trattati si riferiscono ad un impiego del variatore secondo i valori di catalogo.

RUNNING TEMPERATURE OF THE EPICYCLOIDAL VARIATOR

The speed variator is an equipment that gives power through friction and its running principle is thus always associated to heat development.

The running temperature depends on the following factors:

- 1) variator size (MK2 - MK5 - MK10 - MK20 - MK30 - MK50 - MK100)
- 2) input speed
- 3) output speed
- 4) mounting positions of the variator
- 5) ambient temperature
- 6) kind of gearbox fitted, if any

The actual running temperature is reached by the variator after about 200-300 running hours, a time during which it reaches very quickly the maximum temperature, for then gradually going down to the actual temperature at regime. The following table gives the average value of the temperature increase Δt compared with the ambient temperature and related to the mounting position B3/1U, 4 poles motor and the variator set at its maximum speed.

During running-in (as said, the first 200-300 hours) the temperature increase Δt can be higher than 25% compared with the values of the above table. In the mounting positions V1 - V5 (upright position with output shaft downwards) the temperature values can be even 10% higher than the ones found in the B3/1U position, due to the increased quantity of oil held inside the variator and due to the different condition of coolant shaking.

Using a 2 poles motor (just up the size MK 20) the values of Δt can increase 25% more compared with the values of the table.

It is essential to point out that the above data refer to the use of the variator at its max. speed, which is the most unfavourable condition.

At the decrease of the variator output speed, the temperature trends to remarkably decrease.

NOTE

The data so far managed refer to the use of the variator inside the performance catalogue ranges.

BETRIEBSTEMPERATUR DER VERSTELLGETRIEBE

Das Verstellgetriebe ist ein Gerät, das die Leistung durch Reibung aufnimmt, so dass der Lauf ist immer mit Erwärmung verbunden.

Die Betriebstemperatur hängt grundsätzlich von diesen Faktoren ab:

- 1) Verstelltriebegrösse (MK2 - MK5 - MK10 - MK20 - MK30 - MK50 - MK100)
- 2) Eingangsgeschwindigkeit
- 3) Abtriebsgeschwindigkeit
- 4) Einbaulage des Verstellgetriebes
- 5) Umgebungstemperatur
- 6) Typ des verbundenen Getriebes

Die Standardbetriebstemperatur ist nach ungeteilt 200 - 300 Betriebsstunden erreicht. Während Einlaufen, erreicht die Temperatur ganz schnell die maximale Werte, dann sinkt langsam nach unten, bis die Standardbetriebstemperatur erreicht ist. In der folgenden Tabelle, sind die durchschnittliche Temperaturvergrößerungen Δt im Vergleich mit der Umgebungstemperatur gegeben. Diese Werte werden auf der Einbaulage B3/1U, 4 polig Motor und auf der maximaler Geschwindigkeit eingestellten Verstellgetriebe bezogen.

Während Einlaufen, kann die Temperaturzunahme Δt auch bis 50% or mehr grosser sein.

In den Einbaulagen V1 - V5, koennen die Temperaturwerte bis 10% grosser sein, als in der Einbaulage B3/1U, wegen des grosseren Olinhalts.

In der Verwendung von 2 - poligen Motoren, koennen noch die maximalen Temperaturen auch bis 25% grosser sein.

Man muss beachten, dass diese Werte auf die maximale Verstellgetriebeabtriebsgeschwindigkeit bezogen sind.

Wenn die Abtriebsgeschwindigkeit verniedrigt, nimmt die Betriebstemperatur ab.

HINWEIS

Die obengennanten Werte beziehen sich auf der Verwendung des Verstellgetriebes lauf den Katalogparametern.

VOLANTINO DI REGOLAZIONE

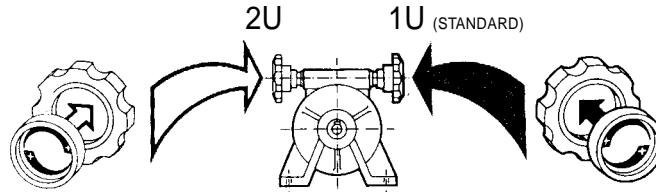
E' fornito a corredo del variatore standard. Al centro è inserito, a pressione, un dischetto in plastica che riporta in rilievo l'indicazione dei sensi di rotazione del volantino (e di conseguenza della vite di comando) per ottenere l'incremento o la diminuzione della velocità.

HANDWHEEL

This is supplied with every standard variator. A plastic disc is inserted in the handwheel indicating in which direction to turn to increase and decrease output speed.

HANDVERSTELLUNG

Hierbei handelt es sich um eine Standardausführung des Verstellgetriebes, bestehend aus einem Kunststoffhandrad, das in die Verstellspindel hereingedrückt und verstiftet wird. Auf der Frontseite sind Pfeile zu ersehen, welche die Drehrichtung angeben. Hier wird die Drehzahl manuell innerhalb des Regelbereichs stufenlos geregelt.



IMPORTANTE

L'azionamento del volantino deve essere effettuato solo con il variatore in movimento.

IMPORTANT

Handwheel should be turned only when the variator is running.

ACHTUNG

Eine Drehzahlregelung darf nie im Stillstand erfolgen.

NUMERO GIRI/MIN IN USCITA IN FUNZIONE DEL N. DI GIRI DEL VOLANTINO DI COMANDO

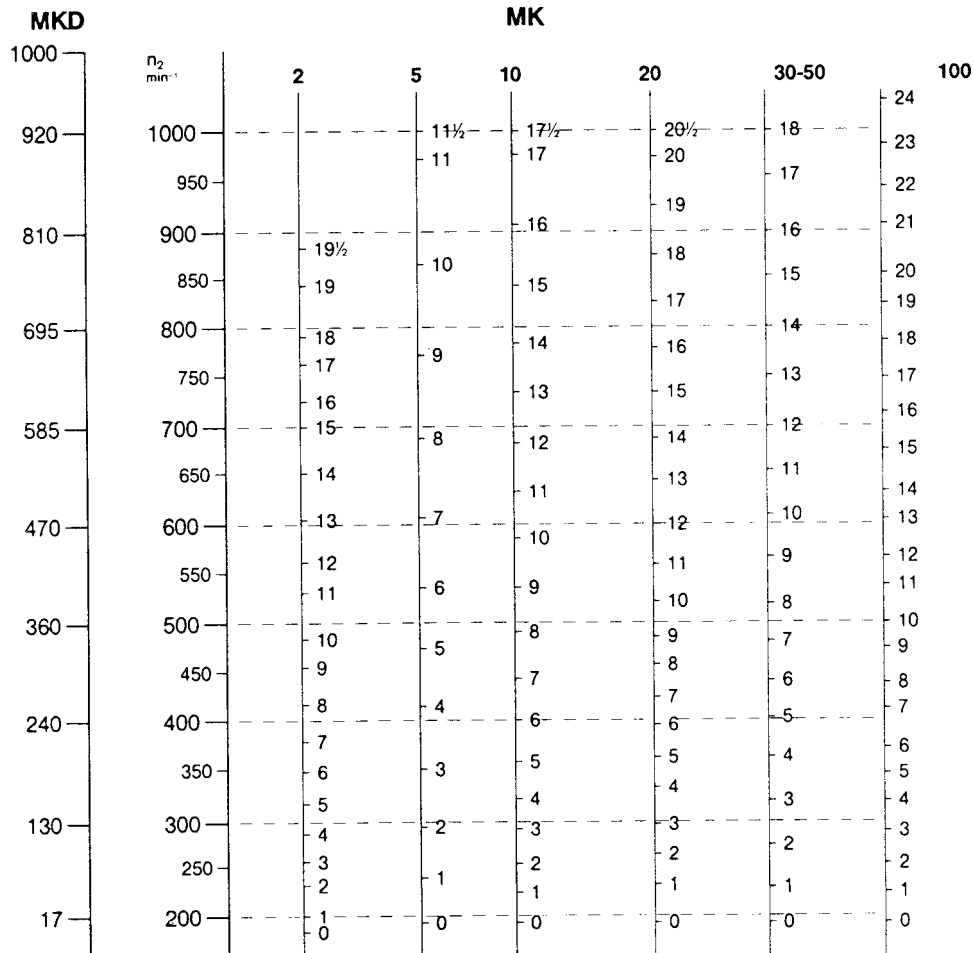
A NUMBER OF HANDWHEEL TURNS WILL CORRESPOND TO A CERTAIN NUMBER OF OUTPUT RPM

ABTRIEBSDREHZAHL IN ABHÄNGIGKEIT VON DEN UMDREHUNGEN DES HANDRADES

N. giri del volantino per grandezze:

Number of handwheel turns per size:

Drehzahl des Handrades je nach Getriebegröße:



CARATTERISTICHE FUNZIONALI DEL MOTOVARIATORE

Il variatore epicicloidale trasmette una coppia attraverso superfici di attrito.

Per ogni grandezza è definita una coppia limite, oltre la quale il cinematismo inizia a slittare, il che crea perdita di giri, surriscaldamento ed in ultima analisi usura, dunque il rischio di compromettere la durata del variatore stesso.

Ciò fa sì che il variatore possa sfruttare tutta la potenza del motore, solo in corrispondenza del numero massimo di giri in uscita.

Alle basse velocità invece, dovendo essere limitata la coppia di uscita per ragioni di attrito, la potenza applicata viene sfruttata solo in parte. Pertanto per verificare se un variatore è correttamente dimensionato per l'applicazione, lo si deve provare alla velocità massima, nelle condizioni di massimo carico.

In questo caso l'assorbimento del motore dovrà risultare minore o (al limite) uguale all'assorbimento indicato sulla targa del motore.

E' importante ricordare che per una buona durata nel tempo del variatore, il numero massimo di avviamenti al minuto deve essere inferiore a 10.

Infine, per ragioni funzionali, i variatori non possono funzionare con velocità in ingresso inferiori a 400 giri/min.

NOTA

Il variatore con differenziale permette di regolare la velocità del sistema fino a zero. Tuttavia va considerato che nella gamma di velocità che vanno da 190 a 0 (380±0 giri/min per motori a due poli) la coppia erogata dal variatore tende a zero in modo lineare.

CARATTERISTICHE COSTRUTTIVE

I variatori dal MK2 fino al MK 50 compreso, sono chiusi sul lato anteriore e provvisti di paraolio in entrata. Tutti i variatori consentono un accoppiamento diretto con motori B5. Accoppiamenti con motori in B 14 (eccetto che su MK 100) sono realizzabili con impiego del gruppo coperchio entrata.

VERNICIATURA

Tutti i variatori sono verniciati con polvere bugnata RAL 5010 termoidurente a base di resine poliesteri.

OPERATIONAL FEATURES OF THE MOTORIZED VARIATOR

The planetary variator transmits a torque through friction surfaces.

For each size, a max torque is fixed, and beyond said torque the equipment starts to slide, thus causing RPM losses, overheatings, and as extreme problem wear, therefore a risk of adversely affecting the lifetime of the variator.

This arranges that the variator can take advantage of the full motor power only in a range next to the max output speed.

On the contrary at low speeds, considering that the output torque has to be limited due to friction reasons, the input power can be used just partly.

Therefore, in order to check whether a variator has been selected properly, it is needed to test it at the max speed and at the max load.

In this case, the motor's absorbed current has to be lower, or max. equal to the absorbed current given on the motor plate.

It is important to take note that, for a good lifetime of the variator, the number of starts per minute has not to exceed 10.

Finally, due to operating reasons, the variator cannot operate at input speed below 400 RPM.

NOTE

The variator with planetary equipment (differential) allows to adjust the speed down to zero.

It is however important to take note that, in the range of speeds over 0 up to 190 RPM (over 0 up to 380 RPM for 2 poles motor), the output torque trends to zero in an almost linear way.

MANUFACTURING FEATURES

The SITI variators from MK2 up to MK 50 are totally enclosed on the front side and are equipped with input shaft seal. All variators provide a direct connection with B5 motors. The use of B 14 motors (except on MK 100) can be accomplished by means of the input cover set.

PAINTING

all the variators are painted with orange-peel thermosetting powder on the base of polyester resin, type blue RAL 5010.

FUNKTIONSEIGENSCHAFTEN DES VERSTELLGETRIEBES MIT MOTOR

Das Planetenverstellgetriebe überträgt ein Drehmoment über Reibflächen.

Für jede Baugröße ist ein Grenzdrehmoment vorgegeben, bei dessen Überschreitung das Getriebe durchzurutschen beginnt. Als Folge kommt es zu Drehzahlverlust, Überhitzung und Verschleiß und einer beeinträchtigten Lebensdauer des Verstellgetriebes.

Das Verstellgetriebe kann demnach die volle Motorleistung nur im Bereich der max. Abtriebsdrehzahl nutzen.

Bei den niedrigen Drehzahlen hingegen wird die angewandte Leistung nur teilweise genutzt, da die Abtriebsdrehzahl wegen der Reibung begrenzt wird.

Um festzustellen, ob ein Verstellgetriebe korrekt für die jeweilige Anwendung dimensioniert ist, muss es bei max. Drehzahl und unter Höchstbelastung geprüft werden.

In diesem Fall muss die Motoraufnahme kleiner oder höchstens gleich der auf dem Kennschild des Motors angegebenen Aufnahme sein.

Wichtig ist es darauf hinzuweisen, dass für eine lange Lebensdauer des Verstellgetriebes max. 10 Mal pro Minute gestartet werden darf.

Aus Betriebsgründen können die Verstellgetriebe außerdem nicht mit Antriebsdrehzahlen unter 400 U/min funktionieren.

HINWEIS

Das Verstellgetriebe mit Differential ermöglicht die Regulierung der Systemgeschwindigkeit bis Null. Dennoch muss berücksichtigt werden, dass im Geschwindigkeitsbereich von 190 bis 0 (380±0 U/min für bipolare Motoren) das vom Verstellgetriebe ausgegebene Drehmoment linear zu Null tendiert.

KONSTRUKTIONSMERKMALE

Die SITI Verstellgetriebe von MK2 bis MK 50 sind auf der Vorderseite geschlossen, und mit Eingangsweliendichtring ausgerüstet. Alle Verstellgetriebe sind fuer direkte Verbindung mit B5 Motoren vorgesehen. Die Verwendung von B 14 Motoren (mit der Ausnahme von MK 100) ist moeglich durch die Eingangsdeckelgruppe.

LACKIERUNG

Sämtliche Verstellgetriebe werden mit wärme-härtenden Pulver auf Polyesterharzbasis lackiert (RAL 5010).

LUBRIFICAZIONE

La lubrificazione del variatore avviene per sbattimento e proiezione d'olio. Prima della messa in funzione assicurarsi che l'olio sia visibile fino a metà livello a variatore fermo, diversamente provvedere al rabbocco. La sostituzione della carica di olio, dovrà avvenire dopo un primo periodo di rodaggio di 300 ore lavorative in seguito ogni 3000 ore. Assicurarsi in ogni caso che l'olio sia sempre presente nelle apposite spie di livello.

LUBRICATION

Lubrication for the gearmotor is by showering. Before starting up make sure that oil is visible at halfway level with the gearmotor stopped, otherwise top up with oil. Oil should be replaced after a first running-in period of 300 working hours and subsequently, every 3.000 hours. Always ensure in any case that oil is always visible in the oil-level indicators.

SCHMIERUNG

Die Schmierung des Verstellgetriebemotors erfolgt durch die Drehbewegung der einzelnen Getriebeteile, die im Ölbad laufen. Dadurch wird eine ausreichende Schmierung gewährleistet. Vor Inbetriebnahme ist die richtige Lage der Olschrauben beachten und zu überprüfen, dass das Getriebe Stillstand bis zu Markierung am Ölstandsauge gefüllt ist. Anfangs, Ölwechsel nach 300 Betriebsstunden erfolgt. Alle weiteren Ölwechsel sollen jeweils 3000 Betriebsstunden stattfinden.

Quantità di lubrificante (litri)

Lubricant quantity (liters)

Schmiermittelmenge (litern)

VARIATORE / VARIATOR / VERSTELLGETRIEBE				RIDUTTORE / GEARBOX / GETRIEBE		
MK	B3 - B5 - B6 - B8	V1 - V5	V3 - V6	B3		
2	0,120	0,260	0,130	0,08	MC 105/1	Lubrificato con olio a vita Lifetime oil lubricated <i>Lebensdaueröl geschmiert</i>
2/1	0,120	0,260	0,130	0,20	MC 105/2	
2/2	0,120	0,260	0,130			
5	0,150	0,300	0,200	0,12	MC 115/1	Lubrificato con olio a vita Lifetime oil lubricated <i>Lebensdaueröl geschmiert</i>
5/1	0,150	0,300	0,200	0,40	MC 115/2	
5/2	0,150	0,300	0,200			
10	0,420	0,700	0,450	0,18	MC 135/1	Lubrificato con olio a vita Lifetime oil lubricated <i>Lebensdaueröl geschmiert</i>
10/1	0,420	0,700	0,450	0,75	MC 135/2	
10/2	0,420	0,700	0,450			
20	0,700	1,200	0,950	1,700	MC 170/1	Privo di olio Without oil <i>Ohne schmiermittel</i>
20/1	0,700	1,200	0,950	3,000	MC 170/2	
20/2	0,700	1,200	0,950			
30 - 50	1,100	5,500	-	2,800	MC 210/1	Privo di olio Without oil <i>Ohne schmiermittel</i>
30/1 - 50/1	1,000	2,200	2,100	5,200	MC 210/2	
30/2 - 50/2	1,000	2,200	-			
100	2,700	9,000	9,000	3,300	MC 260/1	Privo di olio Without oil <i>Ohne schmiermittel</i>
100/1	2,000	4,000	4,000	6,500	MC 260/2	
100/2	2,000	4,000	4,000			

Lubrificanti consigliati

Recommended lubricants

Empfohlen schmiermittel

* SHELL	DONAX TX
AGIP	A.T.F. DEXRON
BP	BP AUTRAN DX
CHEVRON	AUTOMATIC TRANSMISSION FLUID (DEXRON)
ESSO	AUTOMATIC TRANSMISSION FLUID (DEXRON)
FINA	A.T.F. DEXRON
IP	IP DEXRON FLUID
MOBIL	A.T.F. 220
SHELL	DONAX TA

* Impiegando questo tipo di prodotto, non è più necessario il cambio d'olio.

* **If this type of product is used, it is not necessary to change oil.**

* *bei Verwendung dieser Olsorte ist kein Ölwechsel mehr erforderlich.*

NOTA

Tutti i motovariatori vengono forniti predisposti per operare nelle posizioni di montaggio B3 o B5. Se richiesti per altre posizioni indicare questa esigenza in fase di ordine.

NOTE

All gearmotors are supplied to operate in assembly positions B3 or B5. If they are required for other positions, please mention this when ordering.

HINWEIS

Alle Verstellgetriebemotoren sind für die Einbaulage B3 oder B5 vorgesehen. Werden andere Einbaulagen gewünscht, so geben Sie diese bitte bei der Bestellung an.

VARIATORI E MOTOVARIATORI SERIE K-MK

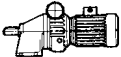
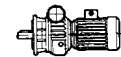
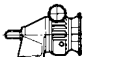



VARIATORS AND MOTORIZED VARIATOR SERIES K-MK



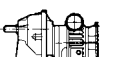

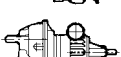

VERSTELLGETRIEBE UND VERSTELLGETRIEBE MIT MO- TOR DER SERIE K-MK

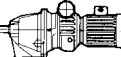



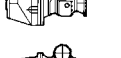

DESIGNAZIONE

CONFIGURATION

TYPENBEZEICHNUNGEN

Tipo Type Typ	Grandezza Size Grösse	kW	Poli Poles Polig	Volt	Hz	Posizione di montaggio Mounting position Einbaulage	Diam. alb. uscita Output shaft Durch. der Antriebswelle	
MK	5	0,37	4	220/380	50	71b/4	B3/2U	D ₁ = 14
 MK - MKD	2 5	PAM 14/160 (71)	4	220/380	50	71b/4	B3/2U	
 MKF - MKDF	10							
 MK - MKD...PAM	20 30							
 MKF - MKDF...PAM	50 100							
 K - KD								
 KF - KDF								

Tipo Type Typ	Grandezza Size Grösse	i	kW	Poli Poles Polig	Volt	Hz	Posizione di montaggio Mounting position Einbaulage	
MK	5/1	7,73	0,25	4	220/380	50	71b/4	B3/2U
 MK - MKD	2/1 5/1	PAM 11/140 (63)	0,25	4	220/380	50	71b/4	B3/2U
 MKF - MKDF	10/1							
 MK - MKD...PAM	20/1 30/1							
 MKF - MKDF...PAM	50/1 100/1							
 K - KD								
 KF - KDF								

Tipo Type Typ	Grandezza Size Grösse	i	kW	Poli Poles Polig	Volt	Hz	Posizione di montaggio Mounting position Einbaulage	
MKF	10/2	9,79	0,75	4	220/380	50	80b/4	B3/2U
 MK - MKD	2/2 5/2	PAM 19/200 (80)	0,75	4	220/380	50	80b/4	B3/2U
 MKF - MKDF	10/2							
 MK - MKD...PAM	20/2 30/2							
 MKF - MKDF...PAM	50/2 100/2							
 K - KD								
 KF - KDF								

POSIZIONI DI MONTAGGIO

Si consiglia di prestare la massima attenzione alla posizione di montaggio in cui si troverà a lavorare il riduttore. Per molte posizioni, infatti, è prevista un'apposita lubrificazione del riduttore e dei cuscinetti, senza la quale non è garantita la normale durata del riduttore stesso. In mancanza di indicazioni specifiche il riduttore verrà fornito idoneo per il montaggio standard B3.

IMPORTANTE! In fase di ordine precisare sempre la posizione di montaggio e l'orientamento del volante di comando (es. B3/1U).

MOUNTING POSITIONS

We recommend paying the utmost attention to the gearbox installation and operating position. For many positions, in fact, a specific lubrication of the gearbox and its bearings is required, without which the normal service life of the gearbox will not be guaranteed. Without any specific indications the gearbox will be supplied for the standard B3 installation.

IMPORTANT! When ordering always mention assembly position and position of the control handwheel (eg. B3/1U).

EINBAULAGE

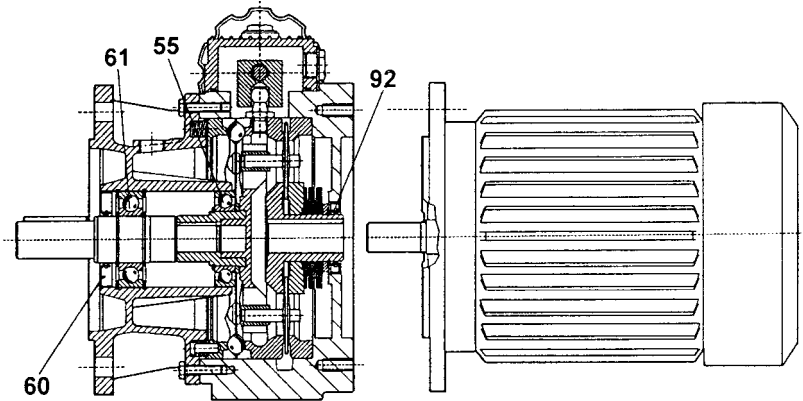
Man sollte immer sehr genau auf die Einbaulage achten, wo das Getriebe arbeiten wird. Denn für viele Einbaulagen ist eine Spezialschmierung des Getriebes und seiner Lager vorgesehen, ohne die die normale Lebensdauer des Getriebes nicht garantiert ist. In Ermangelung spezifischer Angaben wird das Getriebe für die Standard-Einbaulage B3 geliefert.

WICHTIG! Bei Bestellung müssen stets Einbaulage und Lage des Handverstellrades angegeben werden (z.B.: B3/1U).

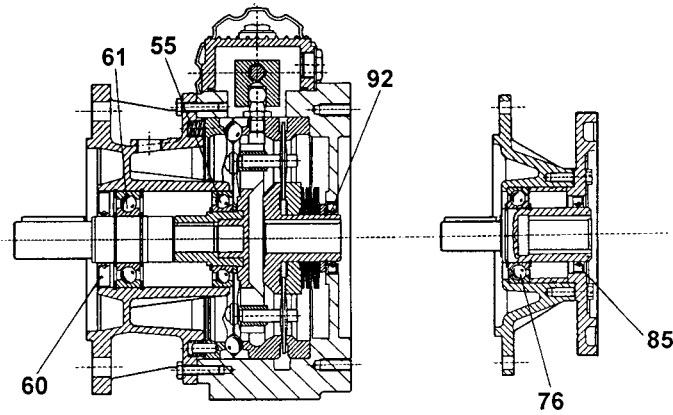
B3		B6		B8		B7	
B3/2U		B6/2U		B8/1U		B7/1U	
	B3/1U STANDARD		B6/1U	B8/2U		B7/2U	
B3/1L		B6/2L		B8/2L			
B3/2L		B6/1L		B8/1L		B7/1L	B7/2L
B3/1D		B6/1D		B8/2D		B7/1D	B7/2D
	B3/2D	B6/2D		B8/1R		B7/1D	B7/2D
	B3/2R	B6/1R		B8/2R		B7/2R	B7/1R
	B3/1R	B6/2R					
	U (STANDARD)		R	D		L	
	R		D	L		(STANDARD) U	D
	L		U (STANDARD)	R			R
	D		L	U (STANDARD)			
Posizione morsetti Position of terminal board Klemmbrett							
B5/1U		B5/1L		B5/1D		B5/2R	
STANDARD							
B5/2U		B5/2L		B5/2D		B5/1R	
B5							
U (STANDARD)		L		D		R	
R		(STANDARD) U		L		D	
L		R		R		U (STANDARD)	
D		L		U (STANDARD)		L	
Posizione morsetti Position of terminal board Klemmbrett							
V3/1U		V1/2U		V6/1U		V5/2U	
V3/2U		V1/1U		V6/2U		V5/1U	
V3		V1		V6		V5	

MK (F) 2 / 5 / 10 / 20 / 30 / 50

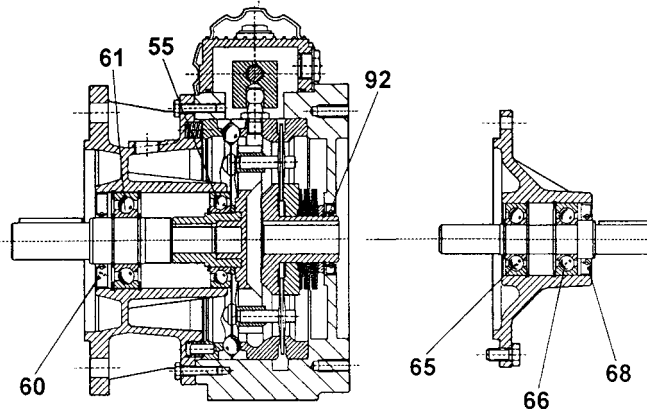
MK...B5



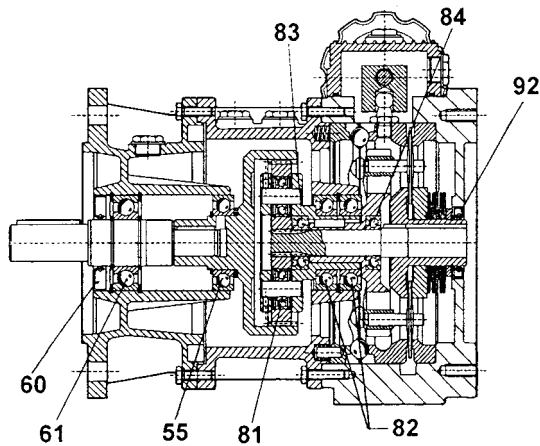
**MK...PAM
(B14)**



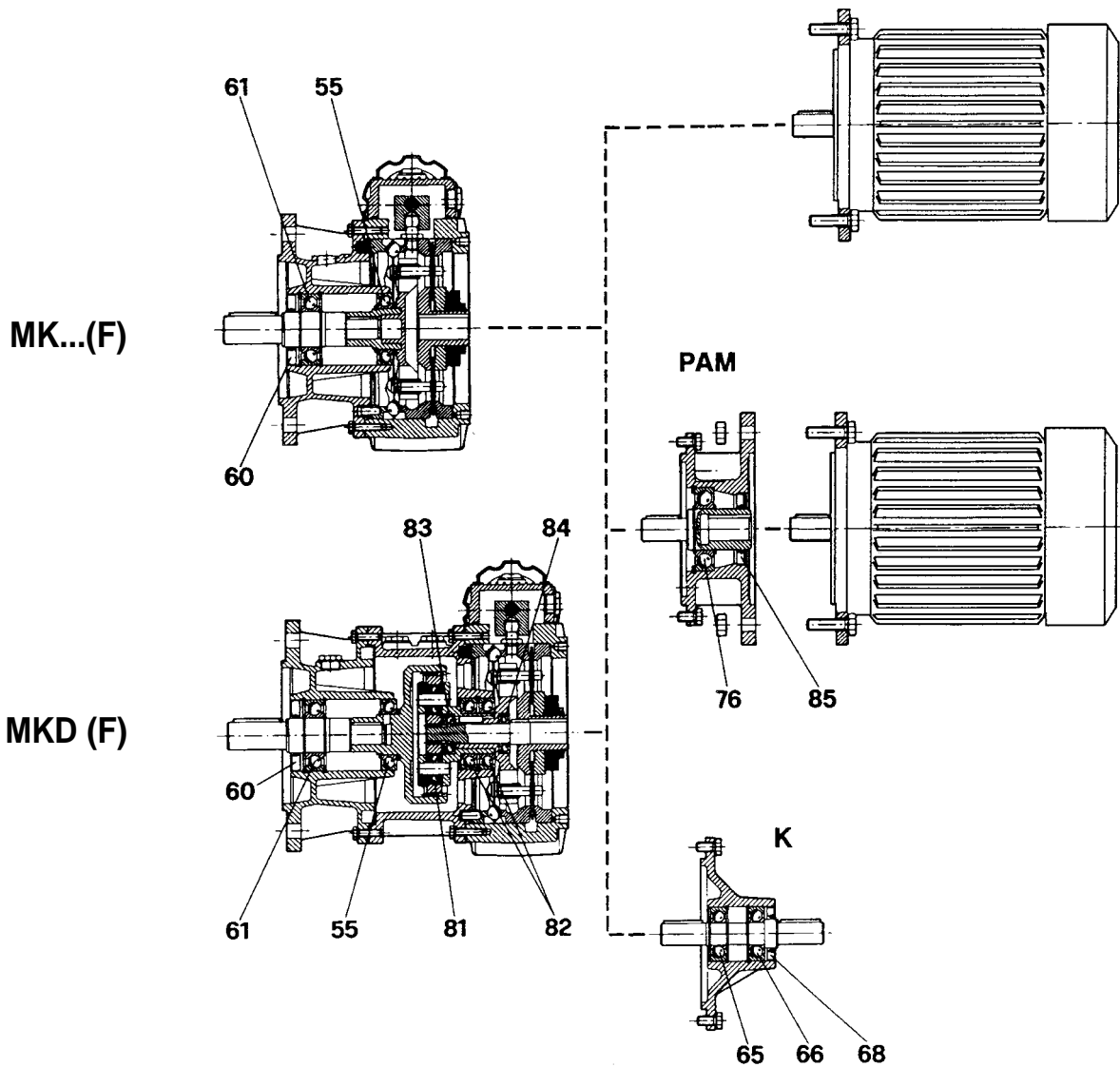
K...



MKD...

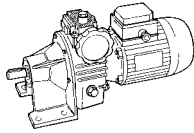


MK (F) 100

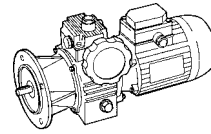


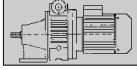


	Cuscinetti / Bearings / Kugellager								Anelli di tenuta / Oilseals / Simmerringe			
	65-66	76	81	82	83	84	55	61	68	85	60	92
2	6303 17/47/14	6005 25/47/12	-	-	-	-	6004 20/42/12	6004 2RS 20/42/12	17/35/7	25/40/7	20/42/7	18/40/7
5	6304 2RS 20/52/15	6205 25/52/15	6000 10/26/8	6006 30/55/13	6002 15/32/9	6002 15/32/9	6205 25/52/15	6205 2RS 25/52/15	20/35/7	30/40/7	25/52/7	25/40/7
10	6206 2RS 30/62/16	6007 35/62/16	6000 10/26/8	6007 35/62/16	6003 17/35/10	6003 17/35/10	6206 30/62/16 6007* 35/62/14	6206 2RS 30/62/16	30/47/7	35/50/7	30/62/8	30/47/7
20	6206 2RS 30/62/16	6007 35/62/16	6202 15/35/11	6009 45/75/16	6004 20/42/12	6004 20/42/12	6207 35/72/17	6207 2RS 35/72/17	30/47/7	35/72/10	35/72/10	45/65/8
30-50	6206 2RS 30/62/16	6010 50/80/16	6304 20/52/15	6011 55/90/18	6006 30/55/13	6006 30/55/13	6210 50/90/20	6210 2RS 50/90/20	40/62/10	50/80/10	50/90/10	55/80/8
100	6208 40/68/15	6011 55/90/18	6304 20/52/15	6013 65/100/18	6008 40/68/15	6008 40/68/15	6211 55/100/21	6211 2RS 55/100/21	50/80/10	55/90/10	55/90/10	

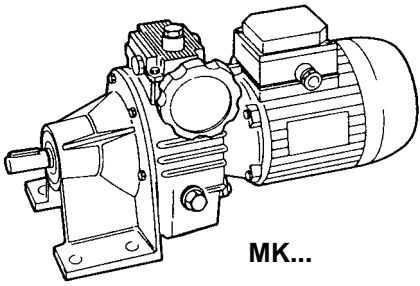
MK...



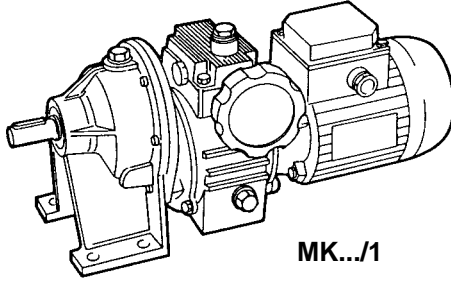
MKF...



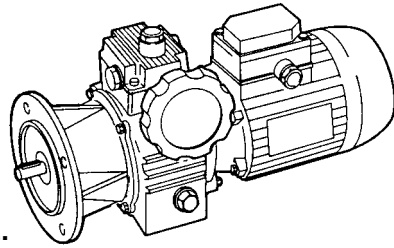
kW ₁ HP ₁	max	min	min	max	sf			Poli Poles Polig	
	n ₂ min ⁻¹	n ₂ min ⁻¹	M ₂ Nm	M ₂ Nm					
0,12 0,16	880	170	1,2	3,5	1	MK2	H63a/4	4	8
	610	115	1,5	3,5	1	MK2	H63b/6	6	9
0,18 0,25	1750	360	0,8	3	1	MK2	H63b/2	2	8
	880	170	1,6	3,5	1	MK2	H63b/4	4	9
	660	120	2,1	8	1	MK5	H71b/6	6	18
0,25 0,33	1750	360	1,1	3	1	MK2	H63b/2	2	8
	880	170	2,2	3,5	1	MK2	H63c/4	4	9
	1000	190	1,9	8	1	MK5	H71a/4	4	17
	660	120	2,9	8	1	MK5	H71b/6	6	18
0,37 0,5	1750	360	1,6	3	1	MK2	H63c/2	2	8
	2000	380	1,4	6	1	MK5	H71a/2	2	18
	1000	190	2,8	8	1	MK5	H71b/4	4	17
	660	120	4,4	8	1	MK5	H71c/6	6	18
	660	120	4,4	15	1	MK10	H80a/6	6	29
0,55 0,75	2000	380	2,2	6	1	MK5	H71b/2	2	18
	1000	190	4,15	8	1	MK5	H80a/4	4	17
	1000	190	4,3	15	1	MK10	H80a/4	4	28
	660	120	6,5	15	1	MK10	H80b/6	6	30
0,75 1	2000	380	2,8	6	1	MK5	H71c/2	2	18
	1000	190	5,8	15	1	MK10	H80b/4	4	30
	660	120	8,79	30	1	MK20	H90s/6	6	50
1,1 1,5	2000	380	4,34	12	1	MK10	H80b/2	2	30
	1000	190	7,74	15	1	MK10	H90s/4	4	32
	1000	190	8,6	30	1	MK20	H90s/4	4	51
	660	120	13	30	1	MK20	H90l/6	6	54
1,5 2	2000	380	5,8	12	1	MK10	H80c/2	2	30
	2000	380	5,8	25	1	MK20	H90s/2	2	51
	1000	190	11,5	30	1	MK20	H90l/4	4	52
	660	120	17	50	1	MK30	H100la/6	6	88
	660	120	17,58	72	1	MK50	H100la/6	6	98
2,2 3	2000	380	8,6	25	1	MK20	H90l/2	2	53
	1000	190	17	50	1	MK30	H100la/4	4	84
	1000	190	17,02	72	1	MK50	H100la/4	4	90
	660	120	26	72	1	MK50	H112ma/6	6	102
3 4	1000	190	23	50	1	MK30	H100lb/4	4	88
	1000	190	23	72	1	MK50	H100lb/4	4	90
	660	120	35,16	160	1	MK100	H132sa/6	6	155
4 5,5	1000	190	31	72	1	MK50	H112m/4	4	100
	660	120	48	160	1	MK100	H132mb/6	6	160
5,5 7,5	1000	190	43	160	1	MK100	H132sa/4	4	150
	660	120	65	160	1	MK100	H132mb/6	6	165
7,5 10	1000	190	58	160	1	MK100	H132mb/4	4	160
	1000	190	72	160	1	MK100	H132mc/4	4	165
11 15	1000	190	86	160	1	MK100	H132md/4	4	170



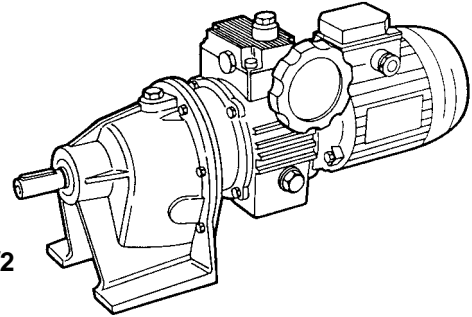
MK...



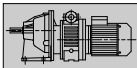


MK.../1



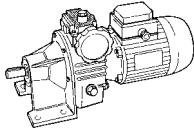
MKF...



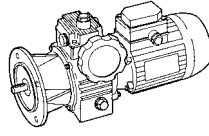
MK.../2

kW ₁ HP ₁	max	min	min	max	sf		i		Poli Poles Polig	
	n ₂ min ⁻¹	n ₂ min ⁻¹	M ₂ Nm	M ₂ Nm						
0,12	14,8	2,7	59	90	1	MK 2/2	41,31	H63b/6	6	16
	18,9	3,5	46	100	1					
0,16	21	4,1	47	90	1	MK 2/2	41,31	H63a/4	4	14
	24	4,4	36	85	1					
	27	5,2	37	100	1	MK 2/2	32,33	H63a/4	4	14
	31	5,7	28	67	1,5					
	34	6,6	29	85	1	MK 2/2	25,56	H63a/4	4	14
	38	7,2	23	53	1,7					
	44	8,5	22	67	1,5	MK 2/2	20	H63a/4	4	14
	49	9,2	17,7	42	2,4					
	55	10,6	18	53	1,7	MK 2/2	15,97	H63a/4	4	14
	64	12	13,6	32	2,8					
	70	13,6	14	42	2,4	MK 2/2	12,5	H63a/4	4	14
	76	14,2	11,8	27	1,1					
	82	15,3	10,7	25	4	MK 2/2	7,48	H63b/6	6	16
	92	17,8	11	32	2,8					
	109	21	9,4	27	1,1	MK 2/1	8,08	H63a/4	4	11
	118	23	8,5	25	4					
	122	23	7,2	16,9	2,4	MK 2/1	5	H63b/6	6	13
	123	23	7	16,5	6					
	176	34	5,8	16,9	2,4	MK 2/1	5	H63a/4	4	11
	177	34	5,7	16,5	6					
	196	37	4,5	16,5	4,3	MK 2/1	3,12	H63b/6	6	13
	282	54	3,6	10,5	4,3					
	326	61	2,7	6,3	8,7	MK 2/1	1,87	H63b/6	6	13
	471	91	2,2	6,3	8,7					
	610	115	1,5	3,5	1	MK 2	-	H63b/6	6	9
	880	170	1,2	3,5	1					

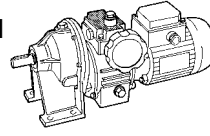
MK...



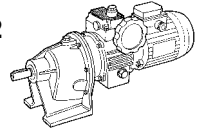
MKF...

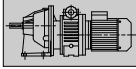




MK.../1

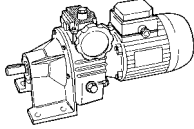


MK.../2

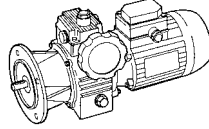


kW ₁ HP ₁	max	min	min	max	sf		i		Poli Poles Polig	
	n ₂ min ⁻¹	n ₂ min ⁻¹	M ₂ Nm	M ₂ Nm						
0,18 0,25	16,7	3	78,5	160	1	MK 5/2	39,49	H71b/6	6	25
	16,7	0	78,5	160	1	MK 5D/2	39,49	H71b/6	6	32
	21	3,8	61,2	180	1	MK 5/2	30,91	H71b/6	6	25
	21	0	61,2	180	1	MK 5D/2	30,91	H71b/6	6	32
	21	4,1	63	90	1	MK 2/2	41,31	H63b/4	4	15
	26	4,7	49,7	160	1	MK 5/2	25,16	H71b/6	6	25
	26	0	49,7	160	1	MK 5D/2	25,16	H71b/6	6	32
	27	5,2	49	100	1	MK 2/2	32,33	H63b/4	4	15
	34	6,6	39	85	1	MK 2/2	25,56	H63b/4	4	15
	34	6	39	150	1	MK 5/2	19,69	H71b/6	6	25
	34	0	39	150	1	MK 5D/2	19,69	H71b/6	6	32
	39	7,1	33	127	1,2	MK 5/2	16,75	H71b/6	6	25
	39	0	33	127	1,2	MK 5D/2	16,75	H71b/6	6	32
	42	8,7	31	90	1,2	MK 2/2	41,31	H63b/2	2	16
	44	8,5	30	67	1,5	MK 2/2	20	H63b/4	4	16
	50	9,2	26	100	1,7	MK 5/2	13,11	H71b/6	6	25
	50	0	26	100	1,7	MK 5D/2	13,11	H71b/6	6	32
	54	11	16,8	92	1,1	MK 2/2	32,33	H63b/2	2	15
	55	10,6	24	53	1,7	MK 2/2	15,97	H63b/4	4	15
	62	11,2	21	81	1,8	MK 5/2	10,63	H71b/6	6	25
	62	0	21	81	1,8	MK 5D/2	10,63	H71b/6	6	32
	69	14	19,4	73	1,2	MK 2/2	25,56	H63b/2	2	15
	70	13,6	19	42	2,4	MK 2/2	12,5	H63b/4	4	15
	79	14,4	16,6	63	2,7	MK 5/2	8,32	H71b/6	6	25
	79	0	16,6	63	2,7	MK 5D/2	8,32	H71b/6	6	32
	85	15,5	15,8	45	1	MK 5/1	7,73	H71b/6	6	22
	85	0	15,8	45	1	MK 5D/1	7,73	H71b/6	6	29
	88	18	15,1	57	1,7	MK 2/2	20	H63b/2	2	15
	92	17,8	14,5	32	2,8	MK 2/2	9,55	H63b/4	4	15
	109	21	12,5	27	1,1	MK 2/1	8,08	H63b/4	4	12
	110	23	12	46	2	MK 2/2	15,97	H63b/2	2	15
	118	23	11,4	25	4	MK 2/2	7,48	H63b/4	4	15
	130	24	10	39	4,4	MK 5/2	5,07	H71b/6	6	25
130	0	10	39	4,4	MK 5D/2	5,07	H71b/6	6	32	
134	24	9,9	38	1,6	MK 5/1	4,92	H71b/6	6	22	
134	0	9,9	38	1,6	MK 5D/1	4,92	H71b/6	6	29	
140	29	9,4	36	2,8	MK 2/2	12,5	H63b/2	2	15	
176	34	7,8	16,9	2,4	MK 2/1	5	H63b/4	4	12	
177	34	7,6	16,5	6	MK 2/2	4,98	H63b/4	4	15	
183	38	7,2	27	3,3	MK 2/2	9,55	H63b/2	2	15	
201	37	6,6	25	2,8	MK 5/1	3,28	H71b/6	6	22	
201	0	6,6	25	2,8	MK 5D/1	3,28	H71b/6	6	29	
217	45	6,4	24	1,2	MK 2/1	8,08	H63b/2	2	12	
234	48	5,6	21	4,7	MK 2/2	7,48	H63b/2	2	15	
282	54	4,8	10,5	4,3	MK 2/1	3,12	H63b/4	4	12	
317	58	4,3	16,1	4,3	MK 5/1	2,08	H71b/6	6	22	
317	0	4,3	16,1	4,3	MK 5D/1	2,08	H71b/6	6	29	
350	72	5,3	14,5	2,8	MK 2/1	5	H63b/2	2	12	
351	72	5,2	14	7,1	MK 2/2	4,98	H63b/2	2	15	
471	91	2,9	6,3	8,7	MK 2/1	1,87	H63b/4	4	12	
660	120	2,1	8	1	MK 5	-	H71b/6	6	18	
660	0	2,1	8	1	MK 5D	-	H71b/6	6	25	
880	170	1,6	3,5	1	MK 2	-	H63b/4	4	9	
936	193	1,4	5,4	10	MK 2/1	1,87	H63b/2	2	12	
1750	360	0,8	3	1	MK 2	-	H63b/4	2	8	

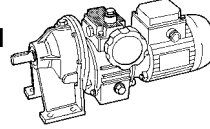
MK...



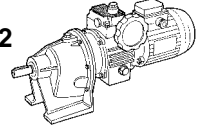
MKF...

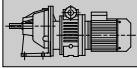




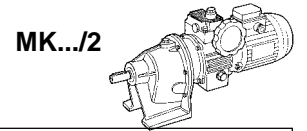
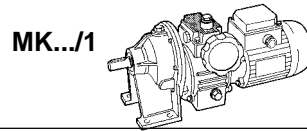
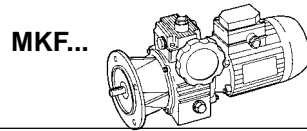
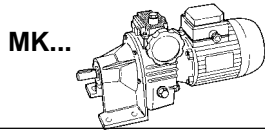
MK.../1

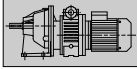




MK.../2

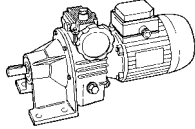


kW ₁ HP ₁	max	min	min	max	sf		i		Poli Poles Polig	
	n ₂ min ⁻¹	n ₂ min ⁻¹	M ₂ Nm	M ₂ Nm						
0,25 0,33	16,7 16,7	3 0	109 109	160 160	1 1	MK 5/2 MK 5D/2	39,49 39,49	H71b/6 H71b/6	6 6	25 32
	21 21	3,8 0	85 85	180 180	1 1	MK 5/2 MK 5D/2	30,91 30,91	H71b/6 H71b/6	6 6	25 32
	26 26	4,7 0	69 69	160 160	1 1	MK 5/2 MK 5D/2	25,16 25,16	H71b/6 H71b/6	6 6	25 32
	32 32	6,1 0	56 56	180 180	1 1	MK 5/2 MK 5D/2	30,91 30,91	H71a/4 H71a/4	4 4	24 31
	34 34	6 0	54 54	150 150	1,1 1,1	MK 5/2 MK 5D/2	19,69 19,69	H71b/6 H71b/6	6 6	25 32
	39 39	7,1 0	46 46	127 127	1,2 1,2	MK 5/2 MK 5D/2	16,75 16,75	H71b/6 H71b/6	6 6	25 32
	40 40	7,5 0	45 45	160 160	1 1	MK 5/2 MK 5D/2	25,16 25,16	H71a/4 H71a/4	4 4	24 31
	42	8,7	43	90	1	MK 2/2	41,31	H63b/2	2	15
	50 50	9,2 0	36 36	100 100	1,7 1,7	MK 5/2 MK 5D/2	13,11 13,11	H71b/6 H71b/6	6 6	25 32
	51 51	9,7 0	36 36	150 150	1,1 1,1	MK 5/2 MK 5D/2	19,69 19,69	H71a/4 H71a/4	4 4	24 31
	54	11	24	92	1,1	MK 2/2	32,33	H63b/2	2	15
	60 60	11,3 0	30 30	127 127	1,2 1,2	MK 5/2 MK 5D/2	16,75 16,75	H71a/4 H71a/4	4 4	24 31
	62 62	11,2 0	29 29	81 81	1,8 1,8	MK 5/2 MK 5D/2	10,63 10,63	H71b/6 H71b/6	6 6	25 32
	69	14	27	73	1,2	MK 2/2	25,56	H63b/2	2	15
	76 76	14,4 0	24 24	100 100	1,7 1,7	MK 5/2 MK 5D/2	13,11 13,11	H71a/4 H71a/4	4 4	24 31
	79 79	14,4 0	23 23	63 63	2,7 2,7	MK 5/2 MK 5D/2	8,32 8,32	H71b/6 H71b/6	6 6	25 32
	85 85	15,5 0	22 22	45 45	1 1	MK 5/1 MK 5D/1	7,73 7,73	H71b/6 H71b/6	6 6	22 29
	88	18	21	57	1,7	MK 2/2	20	H63b/2	2	15
	94 94	17,8 0	19,2 19,2	81 81	1,8 1,8	MK 5/2 MK 5D/2	10,63 10,63	H71a/4 H71a/4	4 4	24 31
	110	23	16,7	46	2	MK 2/2	15,97	H63b/2	2	15
	118	23	15,6	25	4	MK 2/2	7,48	H63c/4	4	16
	120 120	23 0	15 15	63 63	2,7 2,7	MK 5/2 MK 5D/2	8,32 8,32	H71a/4 H71a/4	4 4	24 31
	129 129	25 0	14,2 14,2	45 45	1 1	MK 5/1 MK 5D/1	7,73 7,73	H71a/4 H71a/4	4 4	21 28
	130 130	24 0	14 14	39 39	4,4 4,4	MK 5/2 MK 5D/2	5,07 5,07	H71b/6 H71b/6	6 6	25 32
	134 134	24 0	13,8 13,8	38 38	1,6 1,6	MK 5/1 MK 5D/1	4,92 4,92	H71b/6 H71b/6	6 6	22 29
	140	29	13,1	36	2,8	MK 2/2	12,5	H63b/2	2	15
	183	38	10	27	3,3	MK 2/2	9,55	H63b/2	2	15
	197 197	37 0	9,2 9,2	39 39	4,4 4,4	MK 5/2 MK 5D/2	5,07 5,07	H71a/4 H71a/4	4 4	24 31
	201 201	37 0	9,2 9,2	25 25	2,8 2,8	MK 5/1 MK 5D/1	3,28 3,28	H71b/6 H71b/6	6 6	22 29
	203 203	39 0	9,1 9,1	38 38	1,6 1,6	MK 5/1 MK 5D/1	4,92 4,92	H71a/4 H71a/4	4 4	21 28
	217	45	8,9	24	1,2	MK 2/1	8,08	H63b/2	2	12

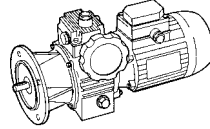


kW ₁ HP ₁	max	min	min	max	sf		i		Poli Poles Polig	
	n ₂ min ⁻¹	n ₂ min ⁻¹	M ₂ Nm	M ₂ Nm						
0,25 0,33	234	48	7,8	21	4,7	MK 2/2	7,48	H63b/2	2	15
	282	54	6,7	10,5	4,3					
	305	58	6	25	2,8	MK 5/1	3,28	H71a/4	4	21
	305	0	6	25	2,8					
	317	58	5,9	16,1	4,3	MK 5/1	2,08	H71b/6	6	22
	317	0	5,9	16,1	4,3					
	350	72	5,3	14,5	2,8	MK 2/1	5	H63b/2	2	12
	351	72	5,2	14	7,1					
	471	91	4	6,3	8,7	MK 2/1	1,87	H63c/4	4	13
	481	91	3,8	16,1	4,3					
	481	0	3,8	16,1	4,3	MK 5D/1	2,08	H71a/4	4	28
	561	115	3,3	9	5					
	660	120	2,9	8	1	MK 5	-	H71b/6	6	18
	660	0	2,9	8	1					
880	170	2,2	3,5	1	MK 2	-	H63c/4	4	9	
936	193	2	5,4	10						MK 2/1
1000	190	1,9	8	1	MK 5	-	H71a/4	4	17	
1000	0	1,9	8	1						MK 5D
1750	360	1,1	3	1	MK 2	-	H63b/2	2	8	
0,37 0,5	16,7	3	160	160	1	MK 5/2	39,49	H71c/6	6	25
	16,9	0	160	160	1					
	16,9	3	163	350	1	MK 10/2	39,09	H80a/6	6	40
	16,9	0	163	350	1					
	21	3,8	131	350	1	MK 10/2	31,27	H80a/6	6	40
	21	0	131	350	1					
	21	3,8	129	180	1	MK 5/2	30,91	H71c/6	6	25
	21	0	129	180	1					
	25	4,8	105	160	1	MK 5/2	39,49	H71b/4	4	24
	25	0	105	160	1					
	26	4,7	105	160	1	MK 5/2	25,16	H71c/6	6	25
	26	0	105	160	1					
	26	4,7	106	350	1	MK 10/2	25,32	H80a/6	6	40
	26	0	106	350	1					
	32	6,1	82	180	1	MK 5/2	30,91	H71b/4	4	24
	32	0	82	180	1					
	33	5,9	85	289	1,2	MK 10/2	20,25	H80a/6	6	40
	33	0	85	289	1,2					
	34	6	82	150	1,1	MK 5/2	19,69	H71c/6	6	25
	34	0	82	150	1,1					
	39	7,1	70	127	1,2	MK 5/2	16,75	H71c/6	6	25
	39	0	70	127	1,2					
	40	7,3	68	233	1,5	MK 10/2	16,32	H80a/6	6	40
	40	0	68	233	1,5					
	40	7,5	67	160	1	MK 5/2	25,16	H71b/4	4	24
	40	0	67	160	1					
	42	8,7	63	90	1	MK 2/2	41,31	H63c/2	2	15
	50	9,2	55	100	1,7					
	50	0	55	100	1,7	MK 5D/2	13,11	H71c/6	6	32
	51	9,2	55	186	1,9					
	51	0	55	186	1,9	MK 5D/2	13,05	H80a/6	6	49
	51	9,7	52	149	1,1					
	51	0	52	149	1,1	MK 5D/2	19,69	H71b/4	4	31
	54	11	49	92	1,1					
60	11,3	45	127	1,2	MK 5/2	16,75	H71b/4	4	24	
60	0	45	127	1,2						MK 5D/2
62	11,2	44	81	1,8	MK 5/2	10,63	H71c/6	6	25	
62	0	44	81	1,8						MK 5D/2
67	12,2	41	140	2,5	MK 10/2	9,79	H80a/6	6	40	
67	0	41	140	2,5						MK 10D/2
69	14	39	73	1,2	MK 2/2	25,56	H63c/2	2	15	
76	14,4	35	100	1,7						MK 5/2
76	0	35	100	1,7	MK 5D/2	13,11	H71b/4	4	31	

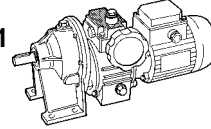
MK...



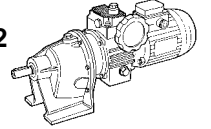
MKF...

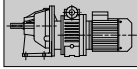




MK.../1

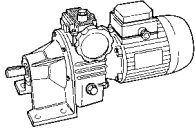


MK.../2

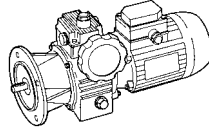


kW ₁ HP ₁	max		min		min		max		sf		i		Poli Poles Polig	
	n ₂ min ⁻¹	n ₂ min ⁻¹	M ₂ Nm	M ₂ Nm	M ₂ Nm	M ₂ Nm								
0,37 0,5	77	14,1	36	121	2,6	MK 10/2	8,5	H80a/6	6	40				
	77	0	36	121	2,6	MK 10D/2	8,5	H80a/6	6	49				
	79	14,4	35	63	2,7	MK 5/2	8,32	H71c/6	6	25				
	79	0	35	63	2,7	MK 5D/2	8,32	H71c/6	6	32				
	85	15,3	33	90	1	MK 10/1	7,81	H80a/6	6	34				
	85	0	33	90	1	MK 10D/1	7,81	H80a/6	6	43				
	85	15,5	33	45	1	MK 5/1	7,73	H71c/6	6	22				
	85	0	33	45	1	MK 5D/1	7,73	H71c/6	6	29				
	88	18	30	57	1,7	MK 2/2	20	H63c/2	2	15				
	94	17,8	28	21	1,8	MK 5/2	10,63	H71b/4	4	24				
	94	0	28	81	1,8	MK 5D/2	10,63	H71b/4	4	31				
	97	17,6	28	97	3,6	MK 10/2	6,8	H80a/6	6	40				
	97	0	28	97	3,6	MK 10D/2	6,8	H80a/6	6	49				
	110	23	24	46	2	MK 2/2	15,97	H63c/2	2	15				
	120	23	22	63	2,7	MK 5/2	8,32	H71b/4	4	24				
	120	0	22	63	2,7	MK 5D/2	8,32	H71b/4	4	31				
	129	25	21	45	1	MK 5/1	7,73	H71b/4	4	21				
	129	0	21	45	1	MK 5D/1	7,73	H71b/4	4	28				
	129	24	21	73	4,8	MK 10/2	5,1	H80a/6	6	40				
	129	0	21	73	4,8	MK 10D/2	5,1	H80a/6	6	49				
	130	24	21	39	4,4	MK 5/2	5,07	H71c/6	6	25				
	130	0	21	39	4,4	MK 5D/2	5,07	H71c/6	6	32				
	130	24	22	74	1,2	MK 10/1	5,06	H80a/6	6	34				
	130	0	22	74	1,2	MK 10D/1	5,06	H80a/6	6	43				
	134	24	21	38	1,6	MK 5/1	4,92	H71c/6	6	22				
	134	0	21	38	1,6	MK 5D/1	4,92	H71c/6	6	29				
	140	29	19	36	2,8	MK 2/2	12,5	H63c/2	2	15				
	183	38	14,5	27	3,3	MK 2/2	9,55	H63c/2	2	15				
	197	37	13,5	39	4,4	MK 5/2	5,07	H71b/4	4	24				
	197	0	13,5	39	4,4	MK 5D/2	5,07	H71b/4	4	31				
	201	37	14	25	2,8	MK 5/1	3,28	H71c/6	6	22				
	201	0	14	25	2,8	MK 5D/1	3,28	H71c/6	6	29				
	203	39	13,4	38	1,6	MK 5/1	4,92	H71b/4	4	21				
203	0	13,4	38	1,6	MK 5D/1	4,92	H71b/4	4	28					
203	37	13,9	47	2,1	MK 10/1	3,26	H80a/6	6	34					
203	0	13,9	47	2,1	MK 10D/1	3,26	H80a/6	6	43					
217	45	12,5	24	1,2	MK 2/1	8,08	H63c/2	2	12					
234	48	11,4	21	4,8	MK 2/2	7,48	H63c/2	2	15					
305	58	8,9	25	2,8	MK 5/1	3,28	H71b/4	4	21					
305	0	8,9	25	2,8	MK 5D/1	3,28	H71b/4	4	28					
317	58	8,9	16,1	4,3	MK 5/1	2,08	H71c/6	6	22					
317	0	8,9	16,1	4,3	MK 5D/1	2,08	H71c/6	6	29					
350	72	7,8	14,5	2,8	MK 2/1	5	H63c/2	2	12					
351	72	7,6	14	7,1	MK 2/2	4,98	H63c/2	2	15					
388	71	7,3	25	4	MK 10/1	1,7	H80a/6	6	34					
388	0	7,3	25	4	MK 10D/1	1,7	H80a/6	6	43					
481	91	5,6	16,1	4,3	MK 5/1	2,08	H71b/4	4	21					
481	0	5,6	16,1	4,3	MK 5D/1	2,08	H71b/4	4	28					
561	115	4,8	9	5	MK 2/1	3,12	H63c/2	2	12					
660	120	4,4	15	1	MK 10	-	H80a/6	6	29					
660	0	4,4	15	1	MK 10D	-	H80a/6	6	38					
660	120	4,4	8	1	MK 5	-	H71c/6	6	18					
660	0	4,4	8	1	MK 5D	-	H71c/6	6	18					
936	193	2,9	5,4	10	MK 2/1	1,87	H63c/2	2	12					
1000	190	2,8	8	1	MK 5	-	H71b/4	4	17					
1000	0	2,8	8	1	MK 5D	-	H71b/4	4	24					
1750	360	1,6	3	1	MK 2	-	H63c/2	2	8					

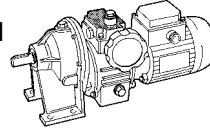
MK...



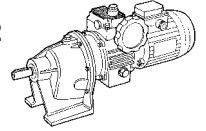
MKF...

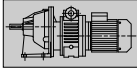




MK.../1

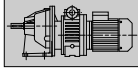




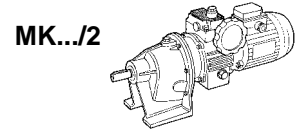
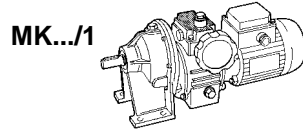
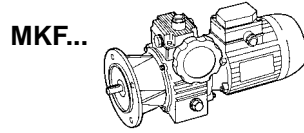
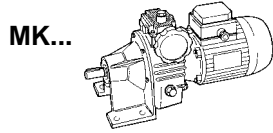
MK.../2

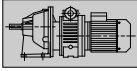




kW ₁ HP ₁	max	min	min	max	sf		i		Poli Poles Polig	
	n ₂ min ⁻¹	n ₂ min ⁻¹	M ₂ Nm	M ₂ Nm						
0,55 0,75	16,9	3	241	350	1	MK 10/2	39,09	H80b/6	6	41
	16,9	0	241	350	1	MK 10D/2	39,09	H80b/6	6	50
	21	3,8	193	350	1	MK 10/2	31,27	H80b/6	6	41
	21	0	193	350	1	MK 10D/2	31,27	H80b/6	6	50
	26	4,7	156	350	1	MK 10/2	25,32	H80b/6	6	41
	26	0	156	350	1	MK 10D/2	25,32	H80b/4	6	50
	26	4,8	160	350	1	MK 10/2	39,09	H80a/4	4	40
	26	0	160	350	1	MK 10D/2	39,09	H80a/4	4	49
	32	6	128	350	1	MK10/2	31,27	H80a/4	4	40
	32	0	128	350	1	MK 10D/2	31,27	H80a/4	4	49
	33	5,9	125	289	1,2	MK 10/2	20,25	H80b/6	6	41
	33	0	125	289	1,2	MK 10D/2	20,25	H80b/6	6	50
	40	7,5	103	350	1	MK 10/2	25,32	H80a/4	4	40
	40	0	103	350	1	MK 10D/2	25,32	H80a/4	4	49
	40	7,3	101	233	1,5	MK 10/2	16,32	H80b/6	6	41
	40	0	101	233	1,5	MK 10D/2	16,32	H80b/6	6	50
	49	9,3	83	289	1,2	MK 10/2	20,25	H80a/4	4	40
	49	0	83	289	1,2	MK 10D/2	20,25	H80a/4	4	49
	51	9,3	83	160	1	MK 5/2	39,49	H71b/2	2	25
	51	0	83	160	1	MK 5D/2	39,49	H71b/2	2	32
	51	9,2	81	186	1,9	MK 10/2	13,05	H80b/6	6	41
	51	0	81	186	1,9	MK 10D/2	13,05	H80b/6	6	50
	61	11,6	67	233	1,5	MK 10/2	16,32	H80a/4	4	40
	61	0	67	233	1,5	MK 10D/2	16,32	H80a/4	4	49
	65	12,2	65	176	1	MK 5/2	30,91	H71b/2	2	25
	65	0	65	176	1	MK 5D/2	30,91	H71b/2	2	32
	67	12,2	61	140	2,5	MK 10/2	9,79	H80b/6	6	41
	67	0	61	140	2,5	MK 10D/2	9,79	H80b/6	6	50
	77	14,5	53	186	1,9	MK 10/2	13,05	H80a/4	4	40
	77	0	53	186	1,9	MK 10D/2	13,05	H80a/4	4	49
	78	14,1	53	121	2,6	MK 10/2	8,5	H80b/6	6	41
	78	0	53	121	2,6	MK 10D/2	8,5	H80b/6	6	50
	80	15,1	53	143	1,1	MK 5/2	25,16	H71b/2	2	25
	80	0	53	143	1,1	MK 5D/2	25,16	H71b/2	2	32
	85	15,3	49	90	1	MK 10/1	7,81	H80b/6	6	35
	85	0	49	90	1	MK 10D/1	7,81	H80b/6	6	35
	97	17,6	42	97	3,6	MK 10/2	6,8	H80b/6	6	41
	97	0	42	97	3,6	MK 10D/2	6,8	H80b/6	6	50
	102	19,2	41	112	1,5	MK 5/2	19,69	H71b/2	2	25
	102	0	41	112	1,5	MK 5D/2	19,69	H71b/2	2	32
102	19,4	40	140	2,5	MK 10/2	9,79	H80a/4	4	40	
102	0	40	140	2,5	MK 10D/2	9,79	H80a/4	4	49	
118	22	35	121	2,6	MK 10/2	8,5	H80a/4	4	40	
118	0	35	121	2,6	MK 10D/2	8,5	H80a/4	4	49	
119	23	35	95	1,6	MK 5/2	16,75	H71b/2	2	25	
119	0	35	95	1,6	MK 5D/2	16,75	H71b/2	2	32	
128	24	33	90	1	MK 10/1	7,81	H80a/4	4	34	
128	0	33	90	1	MK 10D/1	7,81	H80a/4	4	43	
129	24	32	73	4,8	MK 10/2	5,1	H80b/6	6	41	
129	0	32	73	4,8	MK 10D/2	5,1	H80b/6	6	50	
130	24	32	74	1,2	MK 10/1	5,06	H80b/6	6	35	
130	0	32	74	1,2	MK 10D/1	5,06	H80b/6	6	44	
147	28	28	97	3,6	MK 10/2	6,8	H80a/4	4	40	
147	0	28	97	3,6	MK 10D/2	6,8	H80a/4	4	49	
153	29	27	75	2,3	MK 5/2	13,11	H71b/2	2	25	
153	0	27	75	2,3	MK 5D/2	13,11	H71b/2	2	25	
188	36	22	61	2,5	MK 5/2	10,63	H71b/2	2	25	
188	0	22	61	2,5	MK 5D/2	10,63	H71b/2	2	32	
196	37	21	73	4,8	MK 10/2	5,1	H80a/4	4	40	
196	0	21	73	4,8	MK 10D/2	5,1	H80a/4	4	49	
198	38	21	74	1,2	MK 10/1	5,06	H80a/4	4	34	
198	0	21	74	1,2	MK 10D/1	5,08	H80a/4	4	43	
203	37	21	47	2,1	MK 10/1	3,26	H80b/6	6	35	
203	0	21	47	2,1	MK 10D/1	3,26	H80b/6	6	44	
240	46	17,4	47	3,6	MK 5/2	8,32	H71b/2	2	25	
240	0	17,4	47	3,6	MK 5D/2	8,32	H71b/2	2	32	

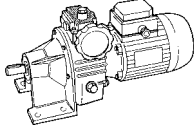


kW ₁ HP ₁	max	min	min	max	sf		i		Poli Poles Polig	
	n ₂ min ⁻¹	n ₂ min ⁻¹	M ₂ Nm	M ₂ Nm						
0,55 0,75	259	49	16,5	45	1	MK 5/1	7,73	H71b/2	2	22
	259	0	16,5	45	1	MK 5D/1	7,73	H71b/2	2	29
	307	58	13,6	47	2,1	MK 10/1	3,26	H80a/4	4	34
	307	0	13,6	47	2,1	MK 10D/1	3,26	H80a/4	4	43
	388	71	10,7	25	4	MK 10/1	1,7	H80b/6	6	35
	388	0	10,7	25	4	MK 10D/1	1,7	H80b/6	6	44
	395	75	10,6	29	5,8	MK 5/2	5,07	H71b/2	2	25
	395	0	10,6	29	5,8	MK 5D/2	5,07	H71b/2	2	32
	407	77	10,5	29	2,1	MK 5/1	4,92	H71b/2	2	22
	407	0	10,5	29	2,1	MK 5D/1	4,92	H71b/2	2	29
	588	112	7,1	25	4	MK 10/1	1,7	H80a/4	4	34
	588	0	7,1	25	4	MK 10D/1	1,7	H80a/4	4	43
610	116	7	19	3,7	MK 5/1	3,28	H71b/2	2	22	
610	0	7	19	3,7	MK 5D/1	3,28	H71b/2	2	29	
660	120	6,5	15	1	MK 10	-	H80b/6	6	30	
660	0	6,5	15	1	MK 10D	-	H80b/6	6	39	
962	183	4,4	12,1	5,8	MK 5/1	2,08	H71b/2	2	22	
962	0	4,4	12,1	5,8	MK 5D/1	2,08	H71b/2	2	29	
1000	190	4,3	15	1	MK 10	-	H80a/4	4	28	
1000	0	4,3	15	1	MK 10D	-	H80a/4	4	37	
2000	380	2,2	6	1	MK 5	-	H71b/2	2	18	
2000	0	2,2	6	1	MK 5D	-	H71b/2	2	25	
0,75 1	17,3	3,1	316	820	,9	MK 20/2	38,25	H90Sa/6	6	67
	17,3	0	316	820	,9	MK 20D/2	38,25	H90Sa/6	6	77
	22	3,9	253	800	1	MK 20/2	30,62	H90Sa/6	6	67
	22	0	253	800	1	MK 20D/2	30,62	H90Sa/6	6	67
	26	4,7	211	700	1	MK 20/2	25,5	H90Sa/6	6	67
	26	0	211	700	1	MK 20D/2	25,5	H90Sa/6	6	67
	26	4,8	215	350	1	MK 10/2	39,09	H80b/4	4	40
	26	0	215	350	1	MK 10D/2	39,09	H80b/4	4	40
	32	5,8	169	582	1,4	MK 20/2	20,42	H90Sa/6	6	67
	32	0	169	582	1,4	MK 20D/2	20,42	H90Sa/6	6	67
	32	6	172	350	1	MK 10/2	31,27	H80b/4	4	40
	32	0	172	350	1	MK 10D/2	31,27	H80b/4	4	49
	40	7,5	140	350	1	MK 10/2	25,32	H80b/4	4	40
	40	0	140	350	1	MK 10D/2	25,32	H80b/4	4	49
	41	7,4	133	457	1,5	MK 20/2	16,03	H90Sa/6	6	67
	41	0	133	457	1,5	MK 20D/2	16,03	H90Sa/6	6	67
	49	9,3	112	289	1,2	MK 10/2	20,25	H80b/4	4	40
	49	0	112	289	1,2	MK 10D/2	20,25	H80b/4	4	40
	51	9,6	105	160	1	MK 5/2	39,49	H71c/2	2	25
	51	0	105	160	1	MK 5D/2	39,49	H71c/2	2	32
	51	9,3	106	366	2	MK 20/2	12,83	H90Sa/6	6	67
	51	0	106	366	2	MK 20D/2	12,83	H90Sa/6	6	77
	61	11,6	90	233	1,5	MK 10/2	16,32	H80b/4	4	40
	61	0	90	233	1,5	MK 10D/2	16,32	H80b/4	4	49
	65	12,2	82	176	1	MK 5/2	30,91	H71c/2	2	25
	65	0	82	176	1	MK 5D/2	30,91	H71c/2	2	32
	69	12,4	80	275	2,7	MK 20/2	9,64	H90Sa/6	6	67
	69	0	80	275	2,7	MK 20D/2	9,64	H90Sa/6	6	77
	77	14,5	72	186	1,9	MK 10/2	13,05	H80b/4	4	40
	77	0	72	186	1,9	MK 10D/2	13,05	H80b/4	4	49
	79	14,3	69	238	3	MK 20/2	8,34	H90Sa/6	6	67
	79	0	69	238	3	MK 20D/2	8,34	H90Sa/6	6	77
80	15,1	67	143	1,1	MK 5/2	25,16	H71c/2	2	25	
80	0	67	143	1,1	MK 5D/2	25,16	H71c/2	2	32	
88	16	63	150	1	MK 20/1	7,5	H90Sa/6	6	67	
88	0	63	150	1	MK 20D/1	7,5	H90Sa/6	6	77	
99	17,9	55	190	3,9	MK 20/2	6,68	H90Sa/6	6	67	
99	0	55	190	3,9	MK 20D/2	6,68	H90Sa/6	6	77	
102	19,2	52	112	1,5	MK 5/2	19,68	H71c/2	2	25	
102	0	52	112	1,5	MK 5D/2	19,68	H71c/2	2	32	
102	19,4	54	140	2,5	MK 10/2	9,79	H80b/4	4	40	
102	0	54	140	2,5	MK 10D/2	9,79	H80b/4	4	49	
118	22	47	121	2,6	MK 10/2	8,5	H80b/4	4	40	
118	0	47	121	2,6	MK 10D/2	8,5	H80b/4	4	49	
119	23	45	95	1,6	MK 5/2	16,75	H71c/2	2	25	
119	0	45	95	1,6	MK 5D/2	16,75	H71c/2	2	32	

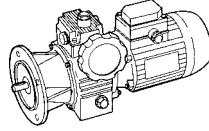


kW ₁ HP ₁	max	min	min	max	sf		i		Poli Poles Polig	
	n ₂ min ⁻¹	n ₂ min ⁻¹	M ₂ Nm	M ₂ Nm						
0,75 1	128	24	44	90	1	MK 10/1	7,81	H80b/4	4	40
	128	0	44	90	1	MK 10D/1	7,81	H80b/4	4	49
	132	24	42	146	1,4	MK 20/1	5	H90Sa/6	6	67
	132	0	42	146	1,4	MK 20D/1	5	H90Sa/6	6	77
	132	24	42	143	5	MK 20/2	5,02	H90Sa/6	6	67
	132	0	42	143	5	MK 20D/2	5,02	H90Sa/6	6	77
	147	28	38	97	3,6	MK 10/2	6,8	H80b/4	4	40
	147	0	38	97	3,6	MK 10D/2	6,8	H80b/4	4	49
	153	29	35	75	2,3	MK 5/2	13,11	H71c/2	2	25
	153	0	35	75	2,3	MK 5D/2	13,11	H71c/2	2	32
	188	36	28	61	2,5	MK 5/2	10,63	H71c/2	2	25
	188	0	28	61	2,5	MK 5D/2	10,63	H71c/2	2	32
	196	37	28	73	4,8	MK 10/2	5,1	H80b/4	4	40
	196	0	28	73	4,8	MK 10D/2	5,1	H80b/4	4	49
	198	38	29	74	1,2	MK 10/1	5,06	H80b/4	4	34
	198	0	29	74	1,2	MK 10D/1	5,06	H80b/4	4	43
	210	38	27	91	2,2	MK 20/1	3,14	H90Sa/6	6	67
	210	0	27	91	2,2	MK 20D/1	3,14	H90Sa/6	6	77
	240	46	22	47	3,6	MK 5/2	8,32	H71c/2	2	25
	240	0	22	47	3,6	MK 5D/2	8,32	H71c/2	2	32
	259	49	21	45	1	MK 5/1	7,73	H71c/2	2	22
	259	0	21	45	1	MK 5D/1	7,73	H71c/2	2	29
	307	58	18,3	47	2,1	MK 10/1	3,26	H80b/4	4	34
	307	0	18,3	47	2,1	MK 10D/1	3,26	H80b/4	4	43
	395	75	13,5	29	5,9	MK 5/2	5,07	H71c/2	2	25
	395	0	13,5	29	5,9	MK 5D/2	5,07	H71c/2	2	32
405	74	13,8	47	4,2	MK 20/1	1,63	H90Sa/6	6	60	
405	0	13,8	47	4,2	MK 20D/1	1,63	H90Sa/6	6	70	
407	77	13,4	29	2,1	MK 5/1	4,92	H71c/2	2	22	
407	0	13,4	29	2,1	MK 5D/1	4,92	H71c/2	2	29	
588	112	9,6	25	4	MK 10/1	1,7	H80b/4	4	34	
588	0	9,6	25	4	MK 10D/1	1,7	H80b/4	4	43	
610	116	8,9	19	3,7	MK 5/1	3,28	H71c/2	2	22	
610	0	8,9	19	3,7	MK 5D/1	3,26	H71c/2	2	29	
660	120	8,7	30	1	MK 20	-	H90Sa/6	6	50	
660	0	8,7	30	1	MK 20D	-	H90Sa/6	6	60	
962	183	5,6	12,1	5,8	MK 5/1	2,08	H71c/2	2	22	
962	0	5,6	12,1	5,8	MK 5D/1	2,08	H71c/2	2	29	
1000	190	5,8	15	1	MK 10	-	H80b/4	4	30	
1000	0	5,8	15	1	MK 10D	-	H80b/4	4	39	
2000	380	2,8	6	1	MK 5	-	H71c/2	2	18	
2000	0	2,8	6	1	MK 5D	-	H71c/2	2	25	
1,1 1,5	17,3	3,1	472	720	1	MK 20/2	38,25	H90Lb/6	6	70
	17,3	0	472	720	1	MK 20D/2	38,25	H90Sa/6	6	80
	22	3,9	378	800	1	MK 20/2	30,62	H90Lb/6	6	70
	22	0	378	800	1	MK 20D/2	30,62	H90Lb/6	6	80
	26	4,7	315	700	1	MK 20/2	25,50	H90Lb/6	6	70
	26	0	315	700	1	MK 20D/2	25,50	H90Lb/6	6	80
	26	4,9	313	720	1	MK 20/2	38,25	H90Sa/4	4	68
	26	0	313	720	1	MK 20D/2	38,25	H90Sa/4	4	78
	32	5,8	252	582	1,4	MK 20/2	20,42	H90Lb/6	6	70
	32	0	252	582	1,4	MK 20D/2	20,42	H90Lb/6	6	80
	33	6,2	250	800	1	MK 20/2	30,62	H90Sa/4	4	68
	33	0	250	800	1	MK 20D/2	30,62	H90Sa/4	4	78
	39	7,4	208	700	1	MK 20/2	25,5	H90Sa/4	4	68
	39	0	208	700	1	MK 20D/2	25,5	H90Sa/4	4	78
	41	7,4	198	457	1,5	MK 20/2	16,03	H90Lb/6	6	70
	41	0	198	457	1,5	MK 20D/2	16,03	H90Lb/6	6	80
	49	9,3	167	582	1,4	MK 20/2	20,42	H90Sa/4	4	68
	49	0	167	582	1,4	MK 20D/2	20,42	H90Sa/4	4	78
51	9,7	160	350	1	MK 10/2	39,09	H80b/2	2	42	
51	0	160	350	1	MK 10D/2	39,09	H80b/2	2	51	
51	9,3	159	366	2	MK 20/2	12,83	H90Lb/6	6	70	
51	0	159	366	2	MK 20D/2	12,83	H90Lb/6	6	80	
62	11,8	131	457	1,5	MK 20/2	16,03	H90Sa/4	4	68	
62	0	131	457	1,5	MK 20D/2	16,03	H90Sa/4	4	78	

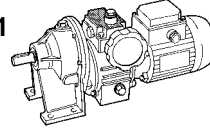
MK...



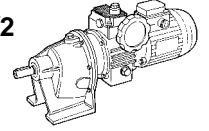
MKF...

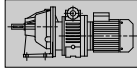




MK.../1

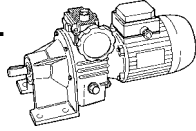


MK.../2

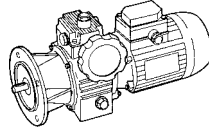


kW ₁ HP ₁	max	min	min	max	sf		i		Poli Poles Polig	
	n ₂ min ⁻¹	n ₂ min ⁻¹	M ₂ Nm	M ₂ Nm						
1,1 1,5	64	12,1	128	350	1	MK 10/2	31,27	H80b/2	2	42
	64	0	128	350	1	MK 10D/2	31,27	H80b/2	2	51
	69	12,4	119	275	2,7	MK 20D/2	9,64	H90Lb/6	6	70
	69	0	119	275	2,7	MK 20D/2	9,64	H90Lb/6	6	80
	78	14,8	105	366	2	MK 20/2	12,83	H90Sa/4	4	68
	78	0	105	366	2	MK 20D/2	12,83	H90Sa/4	4	78
	79	14,3	103	238	2,9	MK 20/2	8,34	H90Lb/6	6	70
	79	0	103	238	2,9	MK 20D/2	8,34	H90Lb/6	6	80
	79	15	103	289	1,2	MK 10/2	25,32	H80b/2	2	42
	79	0	103	289	1,2	MK 10D/2	25,32	H80b/2	2	51
	88	16	95	140	1	MK 20/1	7,5	H90Lb/6	6	70
	88	0	95	140	1	MK 20D/1	7,5	H90Lb/6	6	80
	99	18,7	83	231	1,5	MK 10/2	20,25	H80b/2	2	42
	99	0	83	231	1,5	MK 10D/2	20,25	H80b/2	2	51
	99	17,9	83	190	3,9	MK 20/2	6,68	H90Lb/6	6	70
	99	0	83	190	3,9	MK 20D/2	6,68	H90Lb/6	6	80
	104	19,7	79	275	2,7	MK 20/2	9,64	H90Sa/4	4	68
	104	0	79	275	2,7	MK 20D/2	9,64	H90Sa/4	4	78
	120	23	68	238	2,9	MK 20/2	8,34	H90Sa/4	4	68
	120	0	68	238	2,9	MK 20D/2	8,34	H90Sa/4	4	78
	123	23	67	186	1,9	MK 10/2	16,32	H80b/2	2	42
	123	0	67	186	1,9	MK 10D/2	16,32	H80b/2	2	51
	132	24	63	146	1,4	MK 20/1	5	H90Lb/6	6	70
	132	0	63	146	1,4	MK 20D1	5	H90Lb/6	6	80
	132	24	62	143	5,2	MK 20/2	5,02	H90Lb/6	6	70
	132	0	62	143	5,2	MK 20D/2	5,02	H90Lb/6	6	80
	133	25	63	150	1	MK 20/1	7,5	H90Sa/4	4	68
	133	0	63	150	1	MK 20D/1	7,5	H90Sa/4	4	78
	150	28	55	190	3,9	MK 20/2	6,68	H90Sa/4	4	68
	150	0	55	190	3,9	MK 20D/2	6,68	H90Sa/4	4	80
	153	29	53	149	2,3	MK 10/2	13,05	H80b/2	2	42
	153	0	53	149	2,3	MK 10D/2	13,05	H80b/2	2	51
	165	30	50	115	1,5	MK 20/1	4	H90Lb/6	6	70
	165	0	50	115	1,5	MK 20D/1	4	H90Lb/6	6	80
	199	38	41	143	5,2	MK 20/2	5,02	H90Sa/4	4	68
	199	0	41	143	5,2	MK 20D/2	5,02	H90Sa/4	4	78
	200	38	42	146	1,4	MK 20/1	5	H90Sa/4	4	61
	200	0	42	146	1,4	MK 20D/1	5	H90Sa/4	4	71
	204	39	40	112	3,1	MK 10/2	9,79	H80b/2	2	42
	204	0	40	112	3,1	MK 10D/2	9,79	H80b/2	2	51
210	38	40	91	2,2	MK 20/1	3,14	H90Lb/6	6	63	
210	0	40	91	2,2	MK 20D/1	3,14	H90Lb/6	6	73	
235	45	35	97	3,3	MK 10/2	8,5	H80b/2	2	42	
235	0	35	97	3,3	MK 10D/2	8,5	H80b/2	2	51	
250	47,5	33	115	1,3	MK 20/1	4	H90Sa/4	4	68	
250	0	33	115	1,3	MK 20D/1	4	H90Sa/4	4	78	
256	49	33	90	1	MK 10/1	7,81	H80b/2	2	36	
256	0	33	90	1	MK 10D/1	7,81	H80b/2	2	45	
264	48	31	72	2,5	MK 20/1	2,5	H90Lb/6	6	70	
264	0	31	72	2,5	MK 20D/1	2,5	H90Lb/6	6	80	
294	56	29	78	4,5	MK 10/2	6,8	H80b/2	2	42	
294	0	29	78	4,5	MK 10D/2	6,8	H80b/2	2	51	
319	61	26	91	2,2	MK 20/1	3,14	H90Sa/4	4	61	
319	0	26	91	2,2	MK 20D/1	3,44	H90Sa/4	4	71	
330	60	25	57	3,1	MK 20/1	2	H90Lb/6	6	70	
330	0	25	57	3,1	MK 20D/1	2	H90Lb/6	6	80	
392	75	21	58	6	MK 10/2	5,1	H80b/2	2	42	
392	0	21	58	6	MK 10D/2	5,1	H80b/2	2	51	
395	75	21	59	1,5	MK 10/1	5,06	H80b/2	2	36	
395	0	21	59	1,5	MK 10D/1	5,06	H80b/2	2	45	
400	76	21	72	2,4	MK 20/1	2,5	H90Sa/4	4	68	
400	0	21	72	2,4	MK 20D/1	2,5	H90Sa/4	4	78	
405	74	21	47	4,2	MK 20/1	1,63	H90Lb/6	6	63	
405	0	21	47	4,2	MK 20D/1	1,63	H90Lb/6	6	73	
496,2	90,2	17	38	4,7	MK 20/1	1,33	H90Lb/6	6	70	
496,2	0	17	38	4,7	MK 20D/1	1,33	H90Lb/6	6	80	

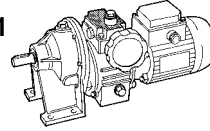
MK...



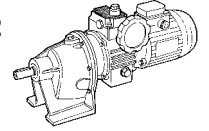
MKF...

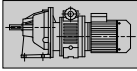




MK.../1

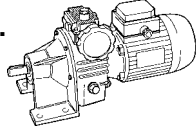


MK.../2

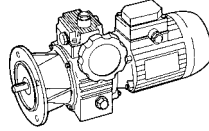


kW ₁ HP ₁	max	min	min	max	sf		i		Poli Poles Polig	
	n ₂ min ⁻¹	n ₂ min ⁻¹	M ₂ Nm	M ₂ Nm						
1,1 1,5	500	95	16	57	3	MK 20/1	2	H90Sa/4	4	68
	500	0	16	57	3	MK 20D/1	2	H90Sa/4	4	78
	614	117	13,6	47	4,2	MK 20/1	1,63	H90Sa/4	4	61
	614	0	13,6	47	4,2	MK 20D/1	1,63	H90Sa/4	4	71
	614	117	13,6	38	2,6	MK 10/1	3,26	H80b/2	2	42
	614	0	13,6	38	2,6	MK 10D/1	3,26	H80b/2	2	51
	660	120	13	30	1	MK 20	-	H90Lb/6	6	54
	660	0	13	30	1	MK 20D	-	H90Lb/6	6	64
1,5 2	751,9	142,9	11	38	4,5	MK 20/1	1,33	H90Sa/4	4	68
	751,9	0	11	38	4,5	MK 20D/1	1,33	H90Sa/4	4	78
	1000	190	8,6	30	1	MK 20	-	H90Sa/4	4	51
	1000	0	8,6	30	1	MK 20D	-	H90Sa/4	4	61
	1177	224	7,1	19,7	5	MK 10/1	1,7	H80b/2	2	42
	1177	0	7,1	19,7	5	MK 10D/1	1,7	H80b/2	2	51
	2000	380	4,34	12	1	MK 10	-	H80b/2	2	30
	2000	0	4,34	12	1	MK 10D	-	H80b/2	2	39
	22	3,9	495	1457	1	MK 30/2	30,67	H100La/6	6	126
	22	0	495	1457	1	MK 30D/2	30,67	H100La/6	6	151
	26	4,9	418	720	1	MK 20/2	38,25	H90Lb/4	4	69
	26	0	418	720	1	MK 20D/2	38,25	H90Lb/4	4	79
	28	5	388	1140	1,4	MK 30/2	24	H100La/6	6	126
	28	0	388	1140	1,4	MK 30D/2	24	H100La/6	6	151
	31	5,6	341	1003	1,4	MK 30/2	21,12	H100La/6	6	126
	31	0	341	1003	1,4	MK 30D/2	21,12	H100La/6	6	151
	33	6,2	335	800	1	MK 20/2	30,62	H90Lb/4	4	69
	33	0	335	800	1	MK 20D/2	30,62	H90Lb/4	4	79
	39	7,4	279	700	1	MK 20/2	25,5	H90Lb/4	4	69
	39	0	279	700	1	MK 20D/2	25,5	H90Lb/4	4	79
	40	7,2	267	785	1,9	MK 30/2	16,53	H100La/6	6	126
	40	0	267	785	1,9	MK 30D/2	16,53	H100La/6	6	151
	48	8,8	220	647	2,2	MK 30/2	13,63	H100La/6	6	126
	48	0	220	647	2,2	MK 30D/2	13,63	H100La/6	6	151
	49	9,3	223	582	1,4	MK 20/2	20,42	H90Lb/4	4	69
	49	0	223	582	1,4	MK 20D/2	20,42	H90Lb/4	4	79
	51	9,7	215	350	1	MK 10/2	39,09	H80c/2	2	66
	51	0	215	350	1	MK 10D/2	39,09	H80c/2	2	76
52	9,9	211	720	1	MK 20/2	38,25	H90Sa/2	2	68	
52	0	211	720	1	MK 20D/2	38,25	H90Sa/2	2	78	
62	11,8	175	457	1,5	MK 20/2	16,03	H90Lb/4	4	69	
62	0	175	457	1,5	MK 20D/2	16,03	H90Lb/4	4	79	
62	11,2	172	505	2,8	MK 30/2	10,63	H100La/6	6	126	
62	0	172	505	2,8	MK 30D/2	10,63	H100La/6	6	151	
64	12,1	172	350	1	MK 10/2	31,27	H80c/2	2	41	
64	0	172	350	1	MK 10D/2	31,27	H80c/2	2	50	
65	12,4	169	727	1,1	MK 20/2	30,62	H90Sa/2	2	68	
65	0	169	727	1,1	MK 20D/2	30,62	H90Sa/2	2	78	
78	14,8	140	366	2	MK 20/2	12,83	H90Lb/4	4	69	
78	0	140	366	2	MK 20D/2	12,83	H90Lb/4	4	79	
78	14,9	141	606	1,1	MK 20/2	25,5	H90Sa/2	2	69	
78	0	141	606	1,1	MK 20D/2	25,5	H90Sa/2	2	78	
79	15	140	289	1,2	MK 10/2	25,32	H80c/2	2	41	
79	0	140	289	1,2	MK 10D/2	25,32	H80c/2	2	50	
79	14,4	134	395	3,5	MK 30/2	8,32	H100La/6	6	126	
79	0	134	395	3,5	MK 30D/2	8,32	H100La/6	6	151	
98	18,6	113	485	1,6	MK 20/2	20,42	H90Sa/2	2	68	
98	0	113	485	1,6	MK 20D/2	20,42	H90Sa/2	2	78	
99	18,7	112	231	1,5	MK 10/2	20,25	H80c/2	2	41	
99	0	112	231	1,5	MK 10D/2	20,25	H80c/2	2	49	
102	18,4	105	309	4,5	MK 30/2	6,5	H100La/6	6	126	
102	0	105	309	4,5	MK 30D/2	6,5	H100La/6	6	151	
104	19,7	105	275	2,7	MK 20/2	9,64	H90Lb/4	4	69	
104	0	105	275	2,7	MK 20D/2	9,64	H90Lb/4	4	79	
110	20	99	291	1	MK 30/1	6	H100La/6	6	110	
110	0	99	291	1	MK 30D/1	6	H100La/6	6	135	
120	23	91	238	2,9	MK 20/2	8,34	H90Lb/4	4	69	
120	0	91	238	2,9	MK 20D/2	8,34	H90Lb/4	4	79	

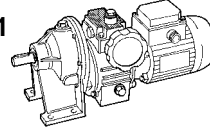
MK...



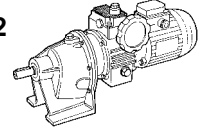
MKF...

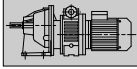




MK.../1

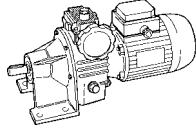


MK.../2

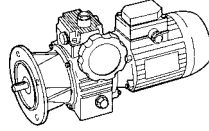


kW ₁ HP ₁	max	min	min	max	sf		i		Poli Poles Polig	
	n ₂ min ⁻¹	n ₂ min ⁻¹	M ₂ Nm	M ₂ Nm						
1,5 2	123	23	90	186	1,9	MK 10/2	16,32	H80c/2	2	41
	123	0	90	186	1,9	MK 10D/2	16,32	H80c/2	2	50
	125	24	88	381	1,8	MK 20/2	16,03	H90Sa/2	2	68
	125	0	88	381	1,8	MK 20D/2	16,03	H90Sa/2	2	78
	130	24	82	241	5,8	MK 30/2	5,07	H100La/6	6	126
	130	0	82	241	5,8	MK 30D/2	5,07	H100La/6	6	151
	132	24	81	239	1,2	MK 30/1	5	H100La/6	6	110
	132	0	81	239	1,2	MK 30D/1	5	H100La/6	6	135
	133	25	84	150	1	MK 20/1	7,5	H90Lb/4	4	79
	133	0	84	150	1	MK 20D/1	7,5	H90Lb/4	4	79
	150	28	73	190	3,9	MK 20/2	6,68	H90Lb/4	4	69
	150	0	73	190	3,9	MK 20D/2	6,68	H90Lb/4	4	79
	153	29	72	149	2,3	MK 10/2	13,05	H80c/2	2	41
	153	29	72	149	2,3	MK 10D/2	13,05	H80c/2	2	50
	156	30	71	305	2,5	MK 20/2	12,83	H90Sa/2	2	68
	156	0	71	305	2,5	MK 20D/2	12,83	H90Sa/2	2	78
	160	29	68	200	1,7	MK 30/1	4,13	H100La/6	6	110
	160	0	68	200	1,7	MK 30D/1	4,13	H100La/6	6	135
	199	38	55	143	5,2	MK 20/2	5,02	H90Lb/4	4	69
	199	0	55	143	5,2	MK 20D/2	5,02	H90Lb/4	4	79
	200	38	56	146	1,4	MK 20/1	5	H90Lb/4	4	62
	200	0	56	146	1,4	MK 20D/1	5	H90Lb/4	4	72
	204	39	54	112	3,1	MK 10/2	9,79	H80c/2	2	41
	204	0	54	112	3,1	MK 10D/2	9,79	H80c/2	2	50
	208	39	53	229	3,3	MK 20/2	9,64	H90Sa/2	2	68
	208	0	53	229	3,3	MK 20D/2	9,64	H90Sa/2	2	78
	209,5	38,1	51	150	2,3	MK 30/1	3,15	H100La/6	6	110
	209,5	0	51	150	2,3	MK 30D/1	3,15	H100La/6	6	135
	235	45	47	97	3,3	MK 10/2	8,5	H80c/2	2	41
	235	0	47	97	3,3	MK 10D/2	8,5	H80c/2	2	50
	240	46	46	198	3,5	MK 20/2	8,34	H90Sa/2	2	68
	240	0	46	198	3,5	MK 20D/2	8,34	H90Sa/2	2	78
	247	45	44	129	3,1	MK 30/1	2,67	H100La/6	6	110
	247	0	44	129	3,1	MK 30D/1	2,67	H100La/6	6	135
	250	47,5	44	115	1,3	MK 20/1	4	H90Lb/4	4	62
	250	0	44	115	1,3	MK 20D/1	4	H90Lb/4	4	72
	256	49	44	90	1	MK 10/1	7,81	H80c/2	2	35
	256	0	44	90	1	MK 10D/1	7,81	H80c/2	2	44
	267	51	42	140	1	MK 20/1	7,5	H90Sa/2	2	61
	267	0	42	140	1	MK 20D/1	7,5	H90Sa/2	2	71
	294	56	38	78	4,5	MK 10/2	6,8	H80c/2	2	41
	294	0	38	78	4,5	MK 10D/2	6,8	H80c/2	2	50
299	57	37	159	4,7	MK 20/2	6,68	H90Sa/2	2	68	
299	0	37	159	4,7	MK 20D/2	6,68	H90Sa/2	2	78	
317	58	34	101	4	MK 30/1	2,08	H100La/6	6	110	
317	0	34	101	4	MK 30D/1	2,08	H100La/6	6	135	
319	61	35	91	2,2	MK 20/1	3,14	H90Lb/4	4	62	
319	0	35	91	2,2	MK 20D/1	3,14	H90Lb/4	4	72	
392	75	28	58	6	MK 10/2	5,1	H80c/2	2	41	
392	0	28	58	6	MK 10D/2	5,1	H80c/2	2	50	
395	75	29	59	1,5	MK 10/1	5,06	H80c/2	2	35	
395	0	29	59	1,5	MK 10D/1	5,06	H80c/2	2	44	
398	76	28	119	6,3	MK 20/2	5,02	H90Sa/2	2	68	
398	0	28	119	6,3	MK 20D/2	5,02	H90Sa/2	2	78	
400	76	28	121	1,6	MK 20/1	5	H90Sa/2	2	61	
400	0	28	121	1,6	MK 20D/1	5	H90Sa/2	2	71	
400	76	27	72	2,4	MK 20/1	2,5	H90Lb/4	4	62	
400	0	27	72	2,4	MK 20D/1	2,5	H90Lb/4	4	72	
496,2	90,2	22	64	5,4	MK 30/1	1,33	H100La/6	6	110	
496,2	0	22	64	5,4	MK 30D/1	1,33	H100La/6	6	135	
500	95	22	57	3	MK 20/1	2	H90Lb/4	4	62	
500	0	22	57	3	MK 20D/1	2	H90Lb/4	4	72	
500	95	22	96	1,3	MK 20/1	4	H90Sa/2	2	61	
500	0	22	96	1,3	MK 20D/1	4	H90Sa/2	2	71	
614	117	18,2	47	4,2	MK 20/1	1,63	H90Lb/4	4	62	
614	0	18,2	47	4,2	MK 20D/1	1,63	H90Lb/4	4	72	

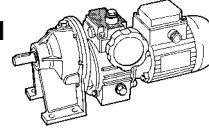
MK...



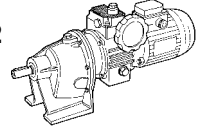
MKF...

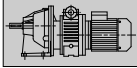




MK.../1

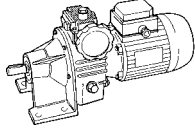


MK.../2

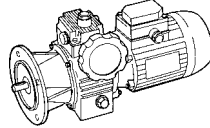


kW ₁ HP ₁	max	min	min	max	sf		i		Poli Poles Polig	
	n ₂ min ⁻¹	n ₂ min ⁻¹	M ₂ Nm	M ₂ Nm						
1,5 2	614	117	18,3	38	2,6	MK 10/1	3,26	H80c/2	2	35
	614	0	18,3	38	2,6	MK 10D/1	3,26	H80c/2	2	44
	637	121	17,7	76	2,6	MK 20/1	3,14	H90Sa/2	2	61
	637	0	17,7	76	2,6	MK 20D/1	3,14	H90Sa/2	2	71
	660	120	17	50	1	MK 30	-	H100La/6	6	88
	660	0	17	50	1	MK 30D	-	H100La/6	6	113
	751,9	142,9	15	38	4,5	MK 20/1	1,33	H90Lb/4	4	62
	751,9	0	15	38	4,5	MK 20D/1	1,33	H90Lb/4	4	72
	800	152	14	60	2,2	MK 20/1	2,5	H90Sa/2	2	61
	800	0	14	60	2,2	MK 20D/1	2,5	H90Sa/2	2	71
	1000	190	11,5	30	1	MK 20	-	H90Lb/4	4	52
	1000	0	11,5	30	1	MK 20D	-	H90Lb/4	4	62
	1000	190	11	48	2,7	MK 20/1	2	H90Sa/2	2	61
	1000	0	11	48	2,7	MK 20D/1	2	H90Sa/2	2	71
	1503,8	285,7	7	32	4,1	MK 20/1	1,33	H90Sa/2	2	61
	1503,8	0	7	32	4,1	MK 20D/1	1,33	H90Sa/2	2	71
1177	224	9,6	19,7	5	MK 10/1	1,7	H80c/2	2	35	
1177	0	9,6	19,7	5	MK 10D/1	1,7	H80c/2	2	44	
1227	233	9,2	40	5	MK 20/1	1,63	H90Sa/2	2	61	
1227	0	9,2	40	5	MK 20D/1	1,63	H90Sa/2	2	71	
2000	380	5,8	25	1	MK 20	-	H90Sa/2	2	51	
2000	0	5,8	25	1	MK 20D	-	H90Sa/2	2	61	
2000	380	5,8	12	1	MK 10	-	H80c/2	2	30	
2000	0	5,8	12	1	MK 10D	-	H80c/2	2	39	
1,8 2,5	22	3,9	787	1456	1	MK 30/2	30,67	H100Lb/6	6	130
	22	0	787	1456	1	MK 30D/2	30,67	H100Lb/6	6	155
	22	3,9	641	1550	1	MK 50/2	30,67	H100Lb/6	6	135
	22	0	641	1550	1	MK 50D/2	30,67	H100Lb/6	6	160
	26	4,9	502	720	1	MK 20/2	38,25	H90c/4	4	69
	26	0	502	720	1	MK 20D/2	38,25	H90c/4	4	79
	28	5	502	1600	1	MK 50/2	24	H100Lb/6	6	135
	28	0	502	1600	1	MK 50D/2	24	H100Lb/6	6	160
	28	5	616	1140	1,4	MK 30/2	24	H100Lb/6	6	130
	28	0	616	1140	1,4	MK 30D/2	24	H100Lb/6	6	155
	31	5,6	441	1445	1	MK 50/2	21,12	H100Lb/6	6	135
	31	0	441	1445	1	MK 50D/2	21,12	H100Lb/6	6	160
	31	5,6	542	1003	1,4	MK 30/2	21,12	H100Lb/6	6	130
	31	0	542	1003	1,4	MK 30D/2	21,12	H100Lb/6	6	155
	33	6,2	402	800	1	MK 20/2	30,62	H90c/4	4	69
	33	0	402	800	1	MK 20D/2	30,62	H90c/4	4	79
	39	7,4	335	800	1	MK 20/2	25,5	H90c/4	4	69
	39	0	335	800	1	MK 20D/2	25,5	H90c/4	4	79
	40	7,2	424	785	1,9	MK 30/2	16,53	H100Lb/6	6	130
	40	0	424	785	1,9	MK 30D/2	16,53	H100Lb/6	6	155
	40	7,2	346	1131	1,3	MK 50/2	16,53	H100Lb/6	6	135
	40	0	346	1131	1,3	MK 50D/2	16,53	H100Lb/6	6	160
	48	8,8	350	647	2,2	MK 30/2	13,63	H100Lb/6	6	130
	48	0	350	647	2,2	MK 30D/2	13,63	H100Lb/6	6	155
	48	8,8	285	932	1,5	MK 50/2	13,63	H100Lb/6	6	135
	48	0	285	932	1,5	MK 50D/2	13,63	H100Lb/6	6	160
	49	9,3	268	582	1,4	MK 20/2	20,42	H90c/4	4	69
	49	0	268	582	1,4	MK 20D/2	20,42	H90c/4	4	79
	62	11,2	273	505	2,8	MK 30/2	10,63	H100Lb/6	6	130
	62	0	273	505	2,8	MK 30D/2	10,63	H100Lb/6	6	155
	62	11,2	222	727	1,9	MK 50/2	10,63	H100Lb/6	6	135
	62	0	222	727	1,9	MK 50D/2	10,63	H100Lb/6	6	160
62	11,8	210	457	1,5	MK 20/2	16,03	H90c/4	4	69	
62	0	210	457	1,5	MK 20D/2	16,03	H90c/4	4	79	
78	14,8	168	366	2	MK 20/2	12,83	H90c/4	4	69	
78	0	168	366	2	MK 20D/2	12,83	H90c/4	4	79	
79	14,4	213	395	3,5	MK 30/2	8,32	H100Lb/6	6	130	
79	0	213	395	3,5	MK 30D/2	8,32	H100Lb/6	6	155	
79	14,4	174	569	2,5	MK 50/2	8,32	H100Lb/6	6	135	
79	0	174	569	2,5	MK 50D/2	8,32	H100Lb/6	6	160	
102	18,4	167	309	4,5	MK 30/2	6,5	H100Lb/6	6	130	
102	0	167	309	4,5	MK 30D/2	6,5	H100Lb/6	6	155	
102	18,4	136	445	3,1	MK 50/2	6,5	H100Lb/6	6	135	
102	0	136	445	3,1	MK 50D/2	6,5	H100Lb/6	6	160	

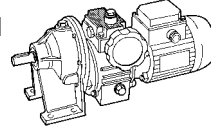
MK...



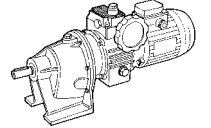
MKF...

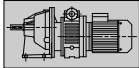




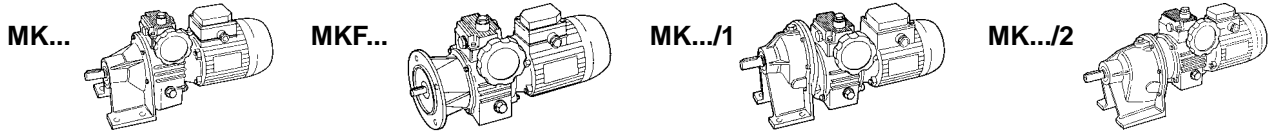
MK.../1

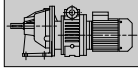




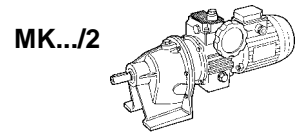
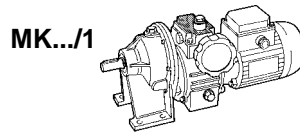
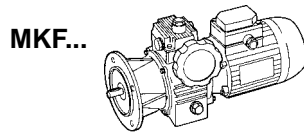
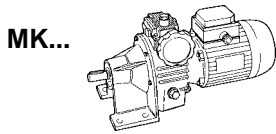
MK.../2

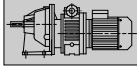




kW ₁ HP ₁	max	min	min	max	sf		i		Poli Poles Polig	
	n ₂ min ⁻¹	n ₂ min ⁻¹	M ₂ Nm	M ₂ Nm						
1,8 2,5	104	19,7	126	275	2,7	MK 20/2	9,64	H90c/4	4	69
	104	0	126	275	2,7	MK 20D/2	9,64	H90c/4	4	79
	110	20	157	291	1	MK 30/1	6	H100Lb/6	6	113
	110	0	157	291	1	MK 30D/1	6	H100Lb/6	6	138
	110	20	128	300	1	MK 50/1	6	H100Lb/6	6	117
	110	0	128	300	1	MK 50D/1	6	H100Lb/6	6	142
	120	23	109	238	2,9	MK 20/2	4	H90c/4	4	69
	120	0	109	238	2,9	MK 20D/2	4	H90c/4	4	79
	130	24	106	347	4	MK 50/2	5,07	H100Lb/6	6	135
	130	0	106	347	4	MK 50D/2	5,07	H100Lb/6	6	160
	130	24	130	241	5,8	MK 30/2	5,07	H100Lb/6	6	130
	130	0	130	241	5,8	MK 30D/2	5,07	H100Lb/6	6	155
	132	24	66	143	1,2	MK 20/1	5	H100Lb/6	6	53
	132	0	66	143	1,2	MK 20D/1	5	H100Lb/6	6	63
	132	24	129	239	1,2	MK 30/1	5	H100Lb/6	6	113
	132	0	129	239	1,2	MK 30D/1	5	H100Lb/6	6	138
	132	24	105	344	0,8	MK 50/1	5	H100Lb/6	6	117
	132	0	105	344	0,8	MK 50D/1	5	H100Lb/6	6	142
	133	25	101	150	1	MK 20/1	7,5	H90c/4	4	69
	133	0	101	150	1	MK 20D/1	7,5	H90c/4	4	79
	150	28	88	190	3,9	MK 20/2	6,68	H90c/4	4	69
	150	0	88	190	3,9	MK 20D/2	6,68	H90c/4	4	79
	160	29	88	288	1,2	MK 50/2	4,13	H100Lb/6	6	135
	160	0	88	288	1,2	MK 50D/2	4,13	H100Lb/6	6	160
	160	29	108	200	1,7	MK 30/2	4,13	H100Lb/6	6	130
	160	0	108	200	1,7	MK 30D/2	4,13	H100Lb/6	6	155
	165	30	53	115	1,5	MK 20/1	4	H100Lb/6	6	53
	165	0	53	115	1,5	MK 20D/1	4	H100Lb/6	6	63
	199	38	66	143	5,2	MK 20/2	5,02	H90c/4	4	69
	199	0	66	143	5,2	MK 20D/2	5,02	H90c/4	4	79
	200	38	67	146	1,4	MK 20/1	5	H90c/4	4	63
	200	0	67	146	1,4	MK 20D/1	5	H90c/4	4	73
	209,5	38,1	81	150	2,3	MK 30/1	3,15	H100Lb/6	6	113
	209,5	0	81	150	2,3	MK 30D/1	3,15	H100Lb/6	6	138
	209,5	38,1	66	217	1,6	MK 50/1	3,15	H100Lb/6	6	117
	209,5	0	66	217	1,6	MK 50D/1	3,15	H100Lb/6	6	142
	210,2	38,2	41	90	2	MK 20/1	3,14	H100Lb/6	6	53
	210,2	0	41	90	2	MK 20D/1	3,14	H100Lb/6	6	63
	247	45	57	186	2,1	MK 50/1	2,67	H100Lb/6	6	117
	247	0	57	186	2,1	MK 50D/1	2,67	H100Lb/6	6	142
	247	45	70	129	3,1	MK 30/1	2,67	H100Lb/6	6	113
	247	0	70	129	3,1	MK 30D/1	2,67	H100Lb/6	6	138
	264	48	33	72	2,5	MK 20/1	2,5	H100Lb/6	6	53
	264	0	33	72	2,5	MK 20D/1	2,5	H100Lb/6	6	63
	317	58	44	145	2,8	MK 50/1	2,08	H100Lb/6	6	117
	317	0	44	145	2,8	MK 50D/1	2,08	H100Lb/6	6	142
	317	58	55	101	4	MK 30/1	2,08	H100Lb/6	6	113
	317	0	55	101	4	MK 30D/1	2,08	H100Lb/6	6	138
319	61	42	91	2,2	MK 20/1	3,14	H90c/4	4	63	
319	0	42	91	2,2	MK 20D/1	3,14	H90c/4	4	73	
330	60	26	57	3,1	MK 20/1	2	H100Lb/6	6	53	
330	0	26	57	3,1	MK 20D/1	2	H100Lb/6	6	63	
404,9	73,6	21	47	3,9	MK 20/1	1,63	H100Lb/6	6	53	
404,9	0	21	47	3,9	MK 20D/1	1,63	H100Lb/6	6	63	
496,2	90,2	18	38	4,7	MK 20/1	1,33	H100Lb/6	6	53	
496,2	0	18	38	4,7	MK 20D/1	1,33	H100Lb/6	6	63	
496,2	90,2	34	64	5,4	MK 30/1	1,33	H100Lb/6	6	113	
496,2	0	34	64	5,4	MK 30D/1	1,33	H100Lb/6	6	138	
496,2	90,2	28	91	3,7	MK 50/1	1,33	H100Lb/6	6	117	
496,2	0	28	91	3,7	MK 50D/1	1,33	H100Lb/6	6	142	
614	117	21,8	47	4,2	MK 20/1	1,63	H90c/4	4	63	
614	0	21,8	47	4,2	MK 20D/1	1,63	H90c/4	4	73	
660	120	27	50	1	MK 30	-	H100Lb/6	6	87	
660	0	27	50	1	MK 30D	-	H100Lb/6	6	112	
660	120	22	72	1	MK 50	-	H100Lb/6	6	90	
660	0	22	72	1	MK 50D	-	H100Lb/6	6	115	
660	120	13,8	30	1	MK 20	-	H100Lb/6	6	53	
660	0	13,8	30	1	MK 20D	-	H100Lb/6	6	63	

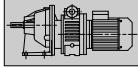




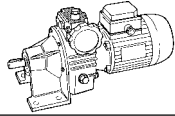
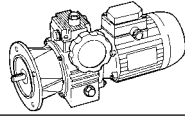
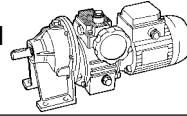
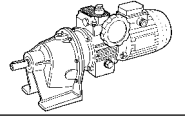
kW ₁ HP ₁	max	min	min	max	sf		i		Poli Poles Polig	
	n ₂ min ⁻¹	n ₂ min ⁻¹	M ₂ Nm	M ₂ Nm						
2,2 3	22	3,9	758	1500	1	MK 50/2	30,67	H100Ma/6	6	138
	22	0	758	1500	1	MK 50D/2	30,67	H100Ma/6	6	163
	28	5	593	1600	1	MK 50/2	24	H100Ma/6	6	138
	28	0	593	1600	1	MK 50D/2	24	H100Ma/6	6	163
	31	5,6	522	1445	1	MK 50/2	21,12	H100Ma/6	6	138
	31	0	522	1445	1	MK 50D/2	21,12	H100Ma/6	6	163
	33	6,1	495	1457	1	MK 30/2	30,67	H100La/4	4	127
	33	0	495	1457	1	MK 30D/2	30,67	H100La/4	4	152
	40	7,2	408	1131	1,3	MK 50/2	16,53	H100Ma/6	6	138
	40	0	408	1131	1,3	MK 50D/2	16,53	H100Ma/6	6	163
	42	7,9	388	1140	1,4	MK 30/2	24	H100La/4	4	127
	42	0	388	1140	1,4	MK 30D/2	24	H100La/4	4	152
	47	8,9	341	1003	1,4	MK 30/2	21,12	H100La/4	4	127
	47	0	341	1003	1,4	MK 30D/2	21,12	H100La/4	4	152
	48	8,8	337	932	1,5	MK 50/2	13,63	H100Ma/6	6	138
	48	0	337	932	1,5	MK 50D/2	13,63	H100Ma/6	6	163
	52	9,9	312	720	1	MK 20/2	38,25	H90Lb/2	2	70
	52	0	312	720	1	MK 20D/2	38,25	H90Lb/2	2	80
	61	11,4	267	785	1,9	MK 30/2	16,53	H100La/4	4	76
	61	0	267	785	1,9	MK 30D/2	16,53	H100La/4	4	86
	62	11,2	263	727	1,6	MK 50/2	10,63	H100Ma/6	6	138
	62	0	263	727	1,6	MK 50D/2	10,63	H100Ma/6	6	163
	65	12,4	250	727	1,1	MK 20/2	30,62	H90Lb/2	2	70
	65	0	250	727	1,1	MK 20D/2	30,62	H90Lb/2	2	80
	73	13,9	220	647	2,2	MK 30/2	13,63	H100La/4	4	127
	73	0	220	647	2,2	MK 30D/2	13,63	H100La/4	4	152
	78	14,9	208	606	1,1	MK 20/2	25,5	H90Lb/2	2	70
	78	14,9	208	606	1,1	MK 20D/2	25,5	H90Lb/2	2	80
	79	14,4	206	569	2,5	MK 50/2	8,32	H100Ma/6	6	138
	79	0	206	569	2,5	MK 50D/2	8,32	H100Ma/6	6	163
	94	17,8	172	505	2,8	MK 30/2	10,63	H100La/4	4	127
	94	0	172	505	2,8	MK 30D/2	10,63	H100La/4	4	152
	98	18,6	167	485	1,6	MK 20/2	20,42	H90Lb/2	2	70
	98	0	167	485	1,6	MK 20D/2	20,42	H90Lb/2	2	80
	102	18,4	161	445	3,1	MK 50/2	6,5	H100Ma/6	6	138
	102	0	161	445	3,1	MK 50D/2	6,5	H100Ma/6	6	163
	110	20	151	300	1	MK 50/1	6	H100Ma/6	6	120
	110	0	151	300	1	MK 50D/1	6	H100Ma/6	6	145
	120	23	134	395	3,5	MK 30/2	8,32	H100La/4	4	127
	120	0	134	395	3,5	MK 30D/2	8,32	H100La/4	4	152
125	24	131	381	1,8	MK 20/2	16,03	H90Lb/2	2	70	
125	0	131	381	1,8	MK 20D/2	16,03	H90Lb/2	2	80	
130	24	125	347	4	MK 50/2	5,07	H100Ma/6	6	138	
130	0	125	347	4	MK 50D/2	5,07	H100Ma/6	6	163	
132	24	124	344	0,8	MK 50/1	5	H100Ma/6	6	120	
132	0	124	344	0,8	MK 50D/1	5	H100Ma/6	6	145	
154	29	105	309	4,5	MK 30/2	6,5	H100La/4	4	127	
154	0	105	309	4,5	MK 30D/2	6,5	H100La/4	4	152	
156	30	105	305	2,5	MK 20/2	12,83	H90Lb/2	2	70	
156	0	105	305	2,5	MK 20D/2	12,83	H90Lb/2	2	80	
160	29	104	288	1,2	MK 50/1	4,13	H100Ma/6	6	120	
160	0	104	288	1,2	MK 50D/1	4,13	H100Ma/6	6	145	
167	32	99	291	1	MK 30/1	6	H100La/4	4	110	
167	0	99	291	1	MK 30D/1	6	H100La/4	4	135	
197	37	82	241	5,8	MK 30/2	5,07	H100La/4	4	127	
197	0	82	241	5,8	MK 30D/2	5,07	H100La/4	4	152	
208	39	79	229	3,3	MK 20/2	9,64	H90Lb/2	2	70	
208	0	79	229	3,3	MK 20D/2	9,64	H90Lb/2	2	80	
240	46	68	198	3,5	MK 20/2	8,34	H90Lb/2	2	70	
240	0	68	198	3,5	MK 20D/2	8,34	H90Lb/2	2	80	
242	46	68	200	1,7	MK 30/1	4,13	H100La/4	4	110	
242	0	68	200	1,7	MK 30D/1	4,13	H100La/4	4	135	
247	45	67	186	2,1	MK 50/1	2,67	H100Ma/6	6	120	
247	0	67	186	2,1	MK 50D/1	2,67	H100Ma/6	6	145	
267	51	63	150	1	MK 20/1	7,5	H90Lb/2	2	70	
267	0	63	150	1	MK 20D/1	7,5	H90Lb/2	2	80	
299	57	55	159	4,7	MK 20/2	6,68	H90Lb/2	2	70	
299	0	55	159	4,7	MK 20D/2	6,68	H90Lb/2	2	80	

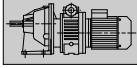




kW ₁ HP ₁	max	min	min	max	sf		i		Poli Poles Polig	
	n ₂ min ⁻¹	n ₂ min ⁻¹	M ₂ Nm	M ₂ Nm						
2,2 3	317	58	53	145	2,8	MK 50/1	2,08	H100Ma/6	6	120
	317	0	53	145	2,8	MK 50D/1	2,08	H100Ma/6	6	145
	200	38	81	239	1,1	MK 30/1	5	H100La/4	4	110
	200	0	81	239	1,1	MK 30D/1	5	H100La/4	4	135
	209,5	38,1	78	217	1,6	MK 50/1	3,15	H100Ma/6	6	120
	209,5	0	78	217	1,6	MK 50D/1	3,15	H100Ma/6	6	145
	317,5	60,3	51	150	2	MK 30/1	3,15	H100La/4	4	110
	317,5	0	51	150	2	MK 30D/1	3,15	H100La/4	4	135
	375	71	44	129	3,1	MK 30/1	2,67	H100La/4	4	110
	375	0	44	129	3,1	MK 30D/1	2,67	H100La/4	4	135
	398	76	41	119	6,3	MK 20/2	5,02	H90Lb/2	2	70
	398	0	41	119	6,3	MK 20D/2	5,02	H90Lb/2	2	80
	400	76	42	121	1,6	MK 20/1	5	H90Lb/2	2	63
	400	0	42	121	1,6	MK 20D/1	5	H90Lb/2	2	73
	481	91	34	101	4	MK 30/1	2,08	H100La/4	4	110
	481	0	34	101	4	MK 30D/1	2,08	H100La/4	4	135
	496,2	90,2	33	91	3,7	MK 50/1	1,33	H100Ma/6	6	120
	496,2	0	33	91	3,7	MK 50D/1	1,33	H100Ma/6	6	145
	500	95	33	96	1,3	MK 20/1	4	H90Lb/2	2	63
	500	0	33	96	1,3	MK 20D/1	4	H90Lb/2	2	73
637	121	26	76	1,7	MK 20/1	3,14	H90Lb/2	2	63	
637	0	26	76	1,7	MK 20D/1	3,14	H90Lb/2	2	73	
660	120	26	72	1	MK 50	-	H100Ma/6	6	102	
660	0	26	72	1	MK 50D	-	H100Ma/6	6	127	
751,9	142,9	22	64	4,6	MK 30/1	1,33	H100La/4	4	110	
751,9	0	22	64	4,6	MK 30D/1	1,33	H100La/4	4	135	
800	152	21	60	2,2	MK 20/1	2,5	H90Lb/2	2	63	
800	0	21	60	2,2	MK 20D/1	2,5	H90Lb/2	2	73	
1000	190	17	50	1	MK 30	-	H100La/4	4	84	
1000	0	17	50	1	MK 30D	-	H100La/4	4	109	
1000	190	16	48	2,7	MK 20/1	2	H90Lb/2	2	63	
1000	0	16	48	2,7	MK 20D/1	2	H90Lb/2	2	73	
1503,8	285,7	11	32	4,1	MK 20/1	1,33	H90Lb/2	2	63	
1503,8	0	11	32	4,1	MK 20D/1	1,33	H90Lb/2	2	73	
1227	233	13,6	40	5	MK 20/1	1,63	H90Lb/2	2	63	
1227	0	13,6	40	5	MK 20D/1	1,63	H90Lb/2	2	73	
2000	380	8,6	25	1	MK 20	-	H90Lb/2	2	53	
2000	0	8,6	25	1	MK 20D	-	H90Lb/2	2	63	
3 4	20	3,6	1096	2800	1	MK 100/2	32,96	H132Sa/6	6	240
	20	0	1096	2800	1	MK 100D/2	32,96	H132Sa/6	6	278
	25	4,5	877	3000	1	MK 100/2	26,38	H132Sa/6	6	240
	25	0	877	3000	1	MK 100D/2	26,38	H132Sa/6	6	278
	32	5,7	689	2700	1	MK 100/2	20,72	H132Sa/6	6	240
	32	0	689	2700	1	MK 100D/2	20,72	H132Sa/6	6	278
	33	6,1	670	1500	1	MK 50/2	30,67	H100Lb/4	4	135
	33	0	670	1500	1	MK 50D/2	30,67	H100Lb/4	4	160
	33	6,1	670	1457	1	MK 30/2	30,67	H100Lb/4	4	130
	33	0	670	1457	1	MK 30D/2	30,67	H100Lb/4	4	155
	40	7,2	552	2522	1,2	MK100/2	16,59	H132Sa/6	6	240
	40	0	552	2522	1,2	MK 100D/2	16,59	H132Sa/6	6	278
	42	7,9	524	1140	1,4	MK 30/2	24	H100Lb/4	4	130
	42	0	524	1140	1,4	MK 30D/2	24	H100Lb/4	4	155
	42	7,9	524	1600	1	MK 50/2	24	H100Lb/4	4	135
	42	0	524	1600	1	MK 50D/2	24	H100Lb/4	4	160
	47	8,9	462	1003	1,4	MK 30/2	21,12	H100Lb/4	4	130
	47	0	462	1003	1,4	MK 30D/2	21,12	H100Lb/4	4	155
	47	8,9	462	1445	1	MK 50/2	21,12	H100Lb/4	4	135
	47	0	462	1445	1	MK 50D/2	21,12	H100Lb/4	4	160
48	8,7	455	2079	1,2	MK 100/2	13,68	H132Sa/6	6	240	
48	0	455	2079	1,2	MK 100D/2	13,68	H132Sa/6	6	278	
60	10,9	364	1664	1,7	MK 100/2	10,95	H132Sa/6	6	240	
60	0	364	1664	1,7	MK 100D/2	10,95	H132Sa/6	6	278	
61	11,4	361	785	1,9	MK 30/2	16,53	H100Lb/4	4	130	
61	0	361	785	1,9	MK 30D/2	16,53	H100Lb/4	4	155	
61	11,4	361	1131	1,3	MK 50/2	16,53	H100Lb/4	4	135	
61	0	361	1131	1,3	MK 50D/2	16,53	H100Lb/4	4	160	

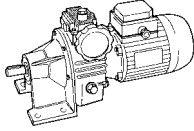


kW ₁ HP ₁	max	min	min	max	sf		i		Poli Poles Polig	
	n ₂ min ⁻¹	n ₂ min ⁻¹	M ₂ Nm	M ₂ Nm						
3	73	13,9	298	647	2,2	MK 30/2	13,63	H100Lb/4	4	130
	73	0	298	647	2,2	MK 30D/2	13,63	H100Lb/4	4	155
4	73	13,9	298	932	1,5	MK 50/2	13,63	H100Lb/4	4	135
	73	0	298	932	1,5	MK 50D/2	13,63	H100Lb/4	4	160
	76	13,8	288	1318	2	MK 100/2	8,67	H132Sa/6	6	240
	76	0	288	1318	2	MK 100D/2	8,67	H132Sa/6	6	278
	94	17,8	232	727	1,9	MK 50/2	10,63	H100Lb/4	4	136
	94	0	232	727	1,9	MK 50D/2	10,63	H100Lb/4	4	160
	94	17,8	232	505	2,8	MK 30/2	10,63	H100Lb/4	4	130
	94	0	232	505	2,8	MK 30D/2	10,63	H100Lb/4	4	155
	95	17,2	231	1055	2,6	MK 100/2	6,94	H132Sa/6	6	240
	95	0	231	1055	2,6	MK 100D/2	6,94	H132Sa/6	6	278
	102	18,5	219	650	1	MK 100/1	6,46	H100Lb/4	4	160
	102	0	219	650	1	MK 100D/1	6,46	H100Lb/4	4	198
	120	23	182	569	2,5	MK 50/2	8,32	H100Lb/4	4	135
	120	0	182	569	2,5	MK 50D/2	8,32	H100Lb/4	4	160
	120	23	182	395	3,5	MK 30/2	8,32	H100Lb/4	4	130
	120	0	182	395	3,5	MK 30D/2	8,32	H100Lb/4	4	155
	127	23	173	792	3,5	MK 100/2	5,21	H132Sa/6	6	240
	127	0	173	792	3,5	MK 100D/2	5,21	H132Sa/6	6	278
	154	29	142	309	4,5	MK 30/2	6,5	H100Lb/4	4	130
	154	0	142	309	4,5	MK 30D/2	6,5	H100Lb/4	4	155
	154	29	142	445	3,1	MK 50/2	6,5	H100Lb/4	4	135
	154	0	142	445	3,1	MK 50D/2	6,5	H100Lb/4	4	160
	163	30	138	630	1,1	MK 100/1	4,06	H132Sa/6	6	240
	163	0	138	630	1,1	MK 100D/1	4,06	H132Sa/6	6	278
	167	32	134	291	1	MK 30/1	6	H100Lb/4	4	130
	167	0	134	291	1	MK 30D/1	6	H100Lb/4	4	155
	167	32	134	300	1	MK 50/1	6	H100Lb/4	4	135
	167	0	134	300	1	MK 50D/1	6	H100Lb/4	4	160
	197	37	111	347	4	MK 50/2	5,07	H100Lb/4	4	135
	197	0	111	347	4	MK 50D/2	5,07	H100Lb/4	4	160
	197	37	111	241	5,8	MK 30/2	5,07	H100Lb/4	4	130
	197	0	111	241	5,8	MK 30D/2	5,07	H100Lb/4	4	155
	200	38	110	239	1,1	MK 30/1	5	H100Lb/4	4	130
	200	0	110	239	1,1	MK 30D/1	5	H100Lb/4	4	135
	200	38	110	344	0,8	MK 50/1	5	H100Lb/4	4	135
	200	0	110	344	0,8	MK 50D/1	5	H100Lb/4	4	160
	242	46	92	288	1,2	MK 50/1	4,13	H100Lb/4	4	135
	242	0	92	288	1,2	MK 50D/1	4,13	H100Lb/4	4	160
	242	46	92	200	1,7	MK 30/1	4,13	H100Lb/4	4	130
	242	0	92	200	1,7	MK 30D/1	4,13	H100Lb/4	4	155
	246	45	91	416	1,7	MK 100/1	2,68	H132Sa/6	6	185
	246	0	91	416	1,7	MK 100D/1	2,68	H132Sa/6	6	223
	317,5	60,3	69	150	2	MK 30/1	3,15	H100Lb/4	4	130
	317,5	0	69	150	2	MK 30D/1	3,15	H100Lb/4	4	135
	317,5	60,3	69	217	1,4	MK 50/1	3,15	H100Lb/4	4	135
	317,5	0	69	217	1,4	MK 50D/1	3,15	H100Lb/4	4	160
	375	71	60	186	2,1	MK 50/1	2,67	H100Lb/4	4	135
	375	0	60	186	2,1	MK 50D/1	2,67	H100Lb/4	4	160
	375	71	60	129	3,1	MK 30/1	2,67	H100Lb/4	4	130
	375	0	60	129	3,1	MK 30D/1	2,67	H100Lb/4	4	155
	388	71	58	264	2,3	MK 100/1	1,7	H132Sa/6	6	240
	388	0	58	264	2,3	MK 100D/1	1,7	H132Sa/6	6	278
	481	91	46	101	4	MK 30/1	2,08	H100Lb/4	4	130
	481	0	46	101	4	MK 30D/1	2,08	H100Lb/4	4	155
	481	91	46	145	2,8	MK 50/1	2,08	H100Lb/4	4	135
	481	0	46	145	2,8	MK 50D/1	2,08	H100Lb/4	4	160
	666	120	35	160	1	MK 100	-	H132Sa/6	6	155
	666	0	35	160	1	MK 100D	-	H132Sa/6	6	193
	751,9	142,9	29	64	4,6	MK 30/1	1,33	H100Lb/4	4	130
	751,9	0	29	64	4,6	MK 30D/1	1,33	H100Lb/4	4	135
	751,9	142,9	29	91	3,2	MK 50/1	1,33	H100Lb/4	4	135
	751,9	0	29	91	3,2	MK 50D/1	1,33	H100Lb/4	4	160
	1000	190	23	50	1	MK 30	-	H100Lb/4	4	88
	1000	0	23	50	1	MK 30D	-	H100Lb/4	4	113
	1000	190	23	72	1	MK 50	-	H100Lb/4	4	90
	1000	0	23	72	1	MK 50D	-	H100Lb/4	4	115

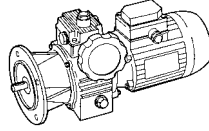
MK...

MKF...

MK.../1

MK.../2


kW ₁ HP ₁	max		min		sf		i		Poli Poles Polig	
	n ₂ min ⁻¹	n ₂ min ⁻¹	M ₂ Nm	M ₂ Nm						
4 5,5	20	3,6	1503	2800	1	MK 100/2	32,96	H132Mb/6	6	250
	20	0	1503	2800	1					
	25	4,5	1203	3000	1	MK 100/2	26,38	H132Mb/6	6	250
	25	0	1203	3000	1					
	32	5,7	945	2700	1	MK 100/2	20,72	H132Mb/6	6	250
	32	0	945	2700	1					
	33	6,1	903	1500	1	MK 50/2	30,67	H112Mb/4	4	146
	33	0	903	1500	1					
	40	7,2	757	2522	1,2	MK 100/2	16,59	H132Mb/6	6	250
	40	0	757	2522	1,2					
	42	7,9	707	1600	1	MK 50/2	24	H112Mb/4	4	146
	42	0	707	1600	1					
	47	8,9	622	1445	1	MK 50/2	21,12	H112Mb/4	4	146
	47	0	622	1445	1					
	48	8,7	624	2079	1,2	MK 100/2	13,68	H132Mb/6	6	250
	48	0	624	2079	1,2					
	60	10,9	499	1664	1,7	MK 100/2	10,95	H132Mb/6	6	250
	60	0	499	1664	1,7					
	61	11,4	487	1131	1,3	MK 50/2	16,53	H112Mb/4	4	146
	61	0	487	1131	1,3					
	73	13,9	401	932	1,6	MK 50/2	13,63	H112Mb/4	4	146
	73	0	401	932	1,6					
	76	13,8	395	1318	2	MK 100/2	8,67	H132Mb/6	6	250
	76	0	395	1318	2					
	94	17,8	313	727	1,9	MK 50/2	10,63	H112Mb/4	4	146
	94	0	313	727	1,9					
	95	17,2	317	1055	2,6	MK 100/2	6,94	H132Mb/6	6	250
	95	0	317	1055	2,6					
	102	18,5	301	650	1	MK 100/1	6,46	H132Mb/6	6	195
	102	0	301	650	1					
	120	23	245	569	2,5	MK 50/2	8,32	H112Mb/4	4	146
	120	0	245	569	2,5					
	127	23	238	792	3,5	MK 100/2	5,21	H132Mb/6	6	250
	127	0	238	792	3,5					
	146,7	26,7	206	688	0,7	MK 100/1	4,5	H132Mb/6	6	195
	146,7	0	206	688	0,7					
	154	29	191	445	3,1	MK 50/2	6,5	H112Mb/4	4	146
	154	0	191	445	3,1					
	163	30	189	630	1,1	MK 100/1	4,06	H132Mb/6	6	195
	163	0	189	630	1,1					
167	32	180	300	1	MK 50/1	6	H112Mb/4	4	140	
167	0	180	300	1						MK 50D/1
197	37	149	347	4	MK 50/2	5,07	H112Mb/4	4	146	
197	0	149	347	4						MK 50D/2
200	38	148	344	0,8	MK 50/1	5	H112Mb/4	4	140	
200	0	148	344	0,8						MK 50D/1
202,5	36,8	149	498	1,1	MK 100/1	3,26	H132Mb/6	6	195	
202,5	0	149	498	1,1						MK 100D/1
242	46	124	288	1,2	MK 50/1	4,13	H112Mb/4	4	140	
242	0	124	288	1,2						MK 50D/1
246	45	125	416	1,7	MK 100/1	2,68	H132Mb/6	6	195	
246	0	125	416	1,7						MK 100D/1
317,5	60,3	93	217	1,4	MK 50/1	3,15	H112Mb/4	4	140	
317,5	0	93	217	1,4						MK 50D/1
330	60	92	306	1,7	MK 100/1	2	H132Mb/6	6	195	
330	0	92	306	1,7						MK 100D/1
375	71	80	186	2,1	MK 50/1	2,67	H112Mb/4	4	140	
375	0	80	186	2,1						MK 50D/1
388	71	79	264	2,3	MK 100/1	1,7	H132Mb/6	6	195	
388	0	79	264	2,3						MK 100D/1
481	91	63	145	2,8	MK 50/1	2,08	H112Mb/4	4	140	
481	0	63	145	2,8						MK 50D/1
496,2	90,2	61	203	2,5	MK 100/1	1,33	H132Mb/6	6	195	
496,2	0	61	203	2,5						MK 100D/1
660	120	48	160	1	MK 100	-	H132Mb/6	6	160	
660	0	48	160	1						MK 100D
751,9	142,9	39	91	3,2	MK 50/1	1,33	H112Mb/4	4	140	
751,9	0	39	91	3,2						MK 50D/1
1000	190	31	72	1	MK 50	-	H112Mb/4	4	100	
1000	0	31	72	1						MK 50D

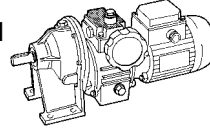
MK...



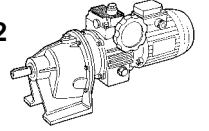
MKF...

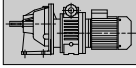




MK.../1

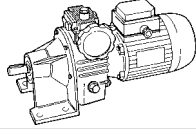


MK.../2

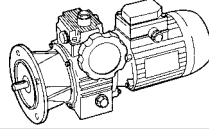


kW ₁ HP ₁	max	min	min	max	sf		i		Poli Poles Polig	
	n ₂ min ⁻¹	n ₂ min ⁻¹	M ₂ Nm	M ₂ Nm						
5,5 7,5	20	3,6	2035	2800	1	MK 100/ 2	32,96	H132Mc/6	6	255
	20	0	2035	2800	1	MK 100D/2	32,96	H132Mc/6	6	293
	25	4,5	1629	3000	1	MK 100/2	26,38	H132Mc/6	6	255
	25	0	1629	3000	1	MK 100D/2	26,38	H132Mc/6	6	293
	30	5,7	1346	2800	1	MK 100/2	32,96	H132Sa/4	4	240
	30	0	1346	2800	1	MK 100D/2	32,96	H132Sa/4	4	278
	32	5,7	1280	2700	1	MK 100/2	20,72	H132Mc/6	6	250
	32	0	1280	2700	1	MK 100D/2	20,72	H132Mc/6	6	288
	38	7,2	1078	3000	1	MK 100/2	26,38	H132Sa/4	4	240
	38	0	1078	3000	1	MK 100D/2	26,38	H132Sa/4	4	278
	40	7,2	1024	2522	1,2	MK 100/2	16,59	H132Mc/6	6	255
	40	0	1024	2522	1,2	MK 100D/2	16,59	H132Mc/6	6	293
	48	8,7	845	2079	1,2	MK 100/2	13,68	H132Mc/6	6	255
	48	0	845	2079	1,2	MK 100D/2	13,68	H132Mc/6	6	293
	48	9,2	846	2700	1	MK 100/2	20,72	H132Sa/4	4	240
	48	0	846	2700	1	MK 100D/2	20,72	H132Sa/4	4	278
	60	11,4	678	2522	1,2	MK 100/2	16,59	H132Sa/4	4	240
	60	0	678	2522	1,2	MK 100D/2	16,59	H132Sa/4	4	278
	60	10,9	676	1664	1,7	MK 100/2	10,95	H132Mc/6	6	255
	60	0	676	1664	1,7	MK 100D/2	10,95	H132Mc/6	6	293
	73	13,8	559	2079	1,2	MK 100/2	13,68	H132Sa/4	4	240
	73	0	559	2079	1,2	MK 100D/2	13,68	H132Sa/4	4	278
	76	13,8	535	1318	2	MK 100/2	8,67	H132Mc/6	6	255
	76	0	535	1318	2	MK 100D/2	8,67	H132Mc/6	6	293
	91	17,3	447	1664	1,7	MK 100/2	10,95	H132Sa/4	4	250
	91	0	447	1664	1,7	MK 100D/2	10,95	H132Sa/4	4	278
	95	17,2	429	1055	2,6	MK 100/2	6,94	H132Mc/6	6	255
	95	0	429	1055	2,6	MK 100D/2	6,94	H132Mc/6	6	293
	102	18,5	407	650	1	MK 100/1	6,46	H132Mc/6	6	200
	102	0	407	650	1	MK 100D/1	6,46	H132Mc/6	6	238
	115	22	354	1318	2	MK 100/2	8,67	H132Sa/4	4	240
	115	0	354	1318	2	MK 100D/2	8,67	H132Sa/4	4	278
	127	23	322	792	3,5	MK 100/2	5,21	H132Mc/6	6	255
	127	0	322	792	3,5	MK 100D/2	5,21	H132Mc/6	6	293
	144	27	284	1055	2,6	MK 100/2	6,94	H132Sa/4	4	240
	144	0	284	1055	2,6	MK 100D/2	6,94	H132Sa/4	4	278
	146,7	26,7	279	688	0,7	MK 100/1	4,5	H132Mc/6	6	200
	146,7	0	279	688	0,7	MK 100D/1	4,5	H132Mc/6	6	238
	155	29	269	650	1	MK 100/1	6,46	H132Sa/4	4	185
	155	0	269	650	1	MK 100D/1	6,46	H132Sa/4	4	223
163	30	256	630	1,1	MK 100/1	4,06	H132Mc/6	6	200	
163	0	256	630	1,1	MK 100D/1	4,06	H132Mc/6	6	238	
192	36	213	792	3,5	MK 100/2	5,21	H132Sa/4	4	240	
192	0	213	792	3,5	MK 100D/2	5,21	H132Sa/4	4	278	
202,5	36,8	202	498	1,1	MK 100/1	3,26	H132Mc/6	6	200	
202,5	0	202	498	1,1	MK 100D/1	3,26	H132Mc/6	6	238	
222,2	42,2	185	688	0,6	MK 100/1	4,5	H132Sa/4	4	185	
222,2	0	185	688	0,6	MK 100D/1	4,5	H132Sa/4	4	223	
246	45	169	416	1,7	MK 100/1	2,68	H132Mc/6	6	200	
246	0	169	416	1,7	MK 100D/1	2,68	H132Mc/6	6	238	
246	47	169	630	1,1	MK 100/1	4,06	H132Sa/4	4	185	
246	0	169	630	1,1	MK 100D/1	4,06	H132Sa/4	4	223	
306,7	58,3	134	498	0,9	MK 100/1	3,26	H132Sa/4	4	185	
306,7	0	134	498	0,9	MK 100D/1	3,26	H132Sa/4	4	223	
330	60	124	306	1,7	MK 100/1	2	H132Mc/6	6	200	
330	0	124	306	1,7	MK 100D/1	2	H132Mc/6	6	238	
373	71	112	416	1,7	MK 100/1	2,68	H132Sa/4	4	185	
373	0	112	416	1,7	MK 100D/1	2,68	H132Sa/4	4	223	
388	71	107	264	2,3	MK 100/1	1,7	H132Mc/6	6	200	
388	0	107	264	2,3	MK 100D/1	1,7	H132Mc/6	6	238	
496,2	90,2	83	203	2,5	MK 100/1	1,33	H132Mc/6	6	200	
496,2	0	83	203	2,5	MK 100D/1	1,33	H132Mc/6	6	238	
500	95	82	306	1,5	MK 100/1	2	H132Sa/4	4	185	
500	0	82	306	1,5	MK 100D/1	2	H132Sa/4	4	223	
588	112	71	264	2,3	MK 100/1	1,7	H132Sa/4	4	185	
588	0	71	264	2,3	MK 100D/1	1,7	H132Sa/4	4	223	

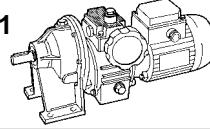
MK...



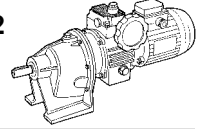
MKF...

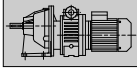




MK.../1

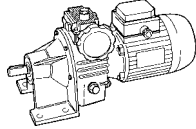


MK.../2

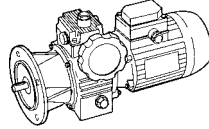


kW ₁ HP ₁	max	min	min	max	sf		i		Poli Poles Polig	
	n ₂ min ⁻¹	n ₂ min ⁻¹	M ₂ Nm	M ₂ Nm						
5,5 7,5	666	120	65	160	1	MK 100	-	H132Mc/6	6	165
	666	0	65	160	1	MK 100D	-	H132Sa/4	6	203
	751,9	142,9	55	203	2,1	MK 100/1	1,33	H132Sa/4	4	185
	751,9	0	55	203	2,1	MK 100D/1	1,33	H132Sa/4	4	223
7,5 10	1000	190	43	160	1	MK 100	-	H132Sa/4	4	150
	1000	0	43	160	1	MK 100D	-	H132Sa/4	4	188
	30	5,7	1816	2800	1	MK 100/2	32,96	H132Mb/4	4	250
	30	0	1816	2800	1	MK 100D/2	32,96	H132Mb/4	4	288
	38	7,2	1454	3000	1	MK 100/2	26,38	H132Mb/4	4	250
	38	0	1454	3000	1	MK 100D/2	26,38	H132Mb/4	4	288
	48	9,2	1142	2700	1	MK 100/2	20,72	H132Mb/4	4	250
	48	0	1142	2700	1	MK 100D/2	20,72	H132Mb/4	4	288
	60	11,4	914	2522	1,2	MK 100/2	16,59	H132Mb/4	4	250
	60	0	914	2522	1,2	MK 100D/2	16,59	H132Mb/4	4	288
	73	13,8	754	2079	1,2	MK 100/2	13,68	H132Mb/4	4	250
	73	0	754	2079	1,2	MK 100D/2	13,68	H132Mb/4	4	288
	91	17,3	603	1664	1,7	MK 100/2	10,95	H132Mb/4	4	250
	91	0	603	1664	1,7	MK 100D/2	10,95	H132Mb/4	4	288
	115	22	477	1318	2	MK 100/2	8,67	H132Mb/4	4	250
	115	0	477	1318	2	MK 100D/2	8,67	H132Mb/4	4	288
	144	27	382	1055	2,6	MK 100/2	6,94	H132Mb/4	4	250
	144	0	382	1055	2,6	MK 100D/2	6,94	H132Mb/4	4	288
	155	29	363	650	1	MK 100/1	6,46	H132Mb/4	4	195
	155	0	363	650	1	MK 100D/1	6,46	H132Mb/4	4	233
	192	36	287	792	3,5	MK 100/2	5,21	H132Mb/4	4	250
	192	0	287	792	3,5	MK 100D/2	5,21	H132Mb/4	4	288
	222,2	42,2	249	688	0,6	MK 100/1	4,5	H132Mb/4	4	195
	222,2	0	249	688	0,6	MK 100D/1	4,5	H132Mb/4	4	233
	246	47	228	630	1,1	MK 100/1	4,06	H132Mb/4	4	195
	246	0	228	630	1,1	MK 100D/1	4,06	H132Mb/4	4	233
	306,7	58,3	181	498	0,9	MK 100/1	3,26	H132Mb/4	4	195
	306,7	0	181	498	0,9	MK 100D/1	3,26	H132Mb/4	4	233
	373	71	151	416	1,7	MK 100/1	2,68	H132Mb/4	4	195
	373	0	151	416	1,7	MK 100D/1	2,68	H132Mb/4	4	233
500	95	111	306	1,5	MK 100/1	2	H132Mb/4	4	195	
500	0	111	306	1,5	MK 100D/1	2	H132Mb/4	4	233	
588	112	96	264	2,3	MK 100/1	1,7	H132Mb/4	4	195	
588	0	96	264	2,3	MK 100D/1	1,7	H132Mb/4	4	233	
751,9	142,9	74	203	2,1	MK 100/1	1,33	H132Mb/4	4	195	
751,9	0	74	203	2,1	MK 100D/1	1,33	H132Mb/4	4	233	
1000	190	58	160	1	MK 100	-	H132Mb/4	4	160	
1000	0	58	160	1	MK 100D	-	H132Mb/4	4	198	

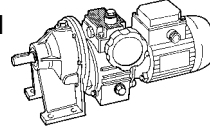
MK...



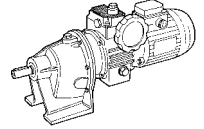
MKF...

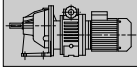




MK.../1



MK.../2



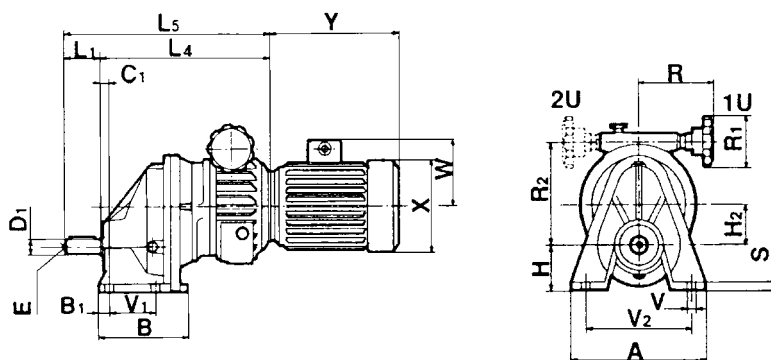
kW ₁ HP ₁	max	min	min	max	sf		i		Poli Poles Polig	
	n ₂ min ⁻¹	n ₂ min ⁻¹	M ₂ Nm	M ₂ Nm						
9,2 12,5	38	7,2	1804	3000	1	MK 100/2	26,38	H132Mc/4	4	255
	38	0	1804	3000	1	MK 100D/2	26,38	H132Mc/4	4	293
	48	9,2	1417	2700	1	MK 100/2	20,72	H132Mc/4	4	255
	48	0	1417	2700	1	MK 100D/2	20,72	H132Mc/4	4	293
	60	11,4	1135	2522	1,2	MK 100/2	16,59	H132Mc/4	4	255
	60	0	1135	2522	1,2	MK 100D/2	16,59	H132Mc/4	4	293
	73	13,8	936	2079	1,2	MK 100/2	13,68	H132Mc/4	4	255
	73	0	936	2079	1,2	MK 100D/2	13,68	H132Mc/4	4	293
	91	17,3	749	1664	1,7	MK 100/2	10,95	H132Mc/4	4	255
	91	0	749	1664	1,7	MK 100D/2	10,95	H132Mc/4	4	293
	115	22	593	1318	2	MK 100/2	8,67	H132Mc/4	4	255
	115	0	593	1318	2	MK 100D/2	8,67	H132Mc/4	4	293
	144	27	475	1055	2,6	MK 100/2	6,94	H132Mc/4	4	255
	144	0	475	1055	2,6	MK 100D/2	6,94	H132Mc/4	4	293
	192	36	356	792	3,5	MK 100/2	5,21	H132Mc/4	4	255
	192	0	356	792	3,5	MK 100D/2	5,21	H132Mc/4	4	293
	222,2	42,2	309	688	0,6	MK 100/1	4,5	H132Mc/4	4	200
	222,2	0	309	688	0,6	MK 100D/1	4,5	H132Mc/4	4	238
	246	47	284	630	1,1	MK 100/1	4,06	H132Mc/4	4	200
	246	0	284	630	1,1	MK 100D/1	4,06	H132Mc/4	4	238
306,7	58,3	224	498	0,9	MK 100/1	3,26	H132Mc/4	4	200	
306,7	0	224	498	0,9	MK 100D/1	3,26	H132Mc/4	4	238	
373	71	187	416	1,7	MK 100/1	2,68	H132Mc/4	4	200	
373	0	187	416	1,7	MK 100D/1	2,68	H132Mc/4	4	238	
500	95	138	306	1,5	MK 100/1	2	H132Mc/4	4	200	
500	0	138	306	1,5	MK 100D/1	2	H132Mc/4	4	238	
588	112	119	264	2,3	MK 100/1	1,7	H132Mc/4	4	200	
588	0	119	264	2,3	MK 100D/1	1,7	H132Mc/4	4	238	
751,9	142,9	91	203	2,1	MK 100/1	1,33	H132Mc/4	4	200	
751,9	0	91	203	2,1	MK 100D/1	1,33	H132Mc/4	4	238	
1000	190	72	160	1	MK 100	-	H132Mc/4	4	165	
1000	0	72	160	1	MK 100D	-	H132Mc/4	4	203	
11 15	38	7,2	2155	3000	1	MK 100/2	26,38	H132Md/4	4	260
	38	0	2155	3000	1	MK 100D/2	26,38	H132Md/4	4	298
	48	9,2	1693	2700	1	MK 100/2	20,72	H132Md/4	4	260
	48	0	1693	2700	1	MK 100D/2	20,72	H132Md/4	4	298
	60	11,4	1355	2521	1,2	MK 100/2	16,59	H132Md/4	4	260
	60	0	1355	2521	1,2	MK 100D/2	16,59	H132Md/4	4	298
	73	13,8	1118	2079	1,2	MK 100/2	13,68	H132Md/4	4	260
	73	0	1118	2079	1,2	MK 100D/2	13,68	H132Md/4	4	298
	91	17,3	895	1664	1,7	MK 100/2	10,95	H132Md/4	4	260
	91	0	895	1664	1,7	MK 100D/2	10,95	H132Md/4	4	298
	115	22	708	1318	2	MK 100/2	8,67	H132Md/4	4	260
	115	0	708	1318	2	MK 100D/2	8,67	H132Md/4	4	298
	144	27	567	1055	2,6	MK 100/2	6,94	H132Md/4	4	260
	144	0	567	1055	2,6	MK 100D/2	6,94	H132Md/4	4	298
	192	36	426	792	3,5	MK 100/2	5,21	H132Md/4	4	260
	192	0	426	792	3,5	MK 100D/2	5,21	H132Md/4	4	298
	246	47	339	630	1,1	MK 100/1	4,06	H132Md/4	4	205
	246	0	339	630	1,1	MK 100D/1	4,06	H132Md/4	4	243
	373	71	224	416	1,7	MK 100/1	2,68	H132Md/4	4	205
	373	0	224	416	1,7	MK 100D/1	2,68	H132Md/4	4	243
588	112	142	264	2,3	MK 100/1	1,7	H132Md/4	4	205	
588	0	142	264	2,3	MK 100D/1	1,7	H132Md/4	4	298	
1000	190	86	160	1	MK 100	-	H132Md/4	4	170	
1000	0	86	160	1	MK 100D	-	H132Md/4	4	208	

MK .../1B

kW₁ HP₁	max n₂ min⁻¹	min n₂ min⁻¹	min M₂ Nm	max M₂ Nm	TIPO TYPE TYP	i	Poli poles polig	M_{LM}	sf
1,1 1,5	88	16	95	218	MK20/1B	7,5	6	138	0,6
	132	24	63	146	MK20/1B	5	6	161	1,1
	133,3	25,3	63	218	MK20/1B	7,5	4	138	0,6
	165	30	50	116	MK20/1B	4	6	180	1,5
	200	38	42	146	MK20/1B	5	4	161	1,1
	210,2	38,2	40	91	MK20/1B	3,14	6	196	2,1
	250	47,5	33	116	MK20/1B	4	4	180	1,5
	264	48	32	73	MK20/1B	2,5	6	196	2,7
	318,5	60,5	26	91	MK20/1B	3,14	4	196	2,1
	330	60	25	58	MK20/1B	2	6	210	3,6
	400	76	21	73	MK20/1B	2,5	4	196	2,7
	404,9	73,6	21	47	MK20/1B	1,63	6	196	4,1
	496,2	90,2	17	39	MK20/1B	1,33	6	196	5,1
	500	95	17	58	MK20/1B	2	4	210	3,6
	613,5	116,6	14	47	MK20/1B	1,63	4	196	4,1
751,9	142,9	11	39	MK20/1B	1,33	4	196	5,1	
1,5 2	132	24	82,45	243	MK30/1B	5	6	300	1,2
	133,3	25,3	84	218	MK20/1B	7,5	4	138	0,6
	159,8	29,1	68	200,31	MK30/1B	4,13	6	345	1,7
	200	38	56	146	MK20/1B	5	4	161	1,1
	209,5	38,1	52	153	MK30/1B	3,15	6	345	2,3
	247,2	44,9	44	129	MK30/1B	2,67	6	345	2,7
	250	47,5	45	116	MK20/1B	4	4	180	1,5
	266,7	50,7	42	182	MK20/1B	7,5	2	95	0,5
	317,3	57,7	34	101	MK30/1B	2,08	6	345	3,4
	318,5	60,5	35	91	MK20/1B	3,14	4	196	2,1
	400	76	28	73	MK20/1B	2,5	4	196	2,7
	400	76	28	121	MK20/1B	5	2	110	0,9
	496,2	90,2	22	65	MK30/1B	1,33	6	350	5,4
	500	95	23	97	MK20/1B	4	2	115	1,2
	500	95	22	58	MK20/1B	2	4	210	3,6
	613,5	116,6	18	47	MK20/1B	1,63	4	196	4,1
	636,9	121	18	76	MK20/1B	3,14	2	130	1,7
	751,9	142,9	15	39	MK20/1B	1,33	4	196	5,1
	800	152	14	61	MK20/1B	2,5	2	130	2,1
	1000	190	11	49	MK20/1B	2	2	140	2,9
1227	233,1	9	40	MK20/1B	1,63	2	130	3,3	
1503,8	285,7	7	32	MK20/1B	1,33	2	130	4	
1,8 2,5	88	16	100	218	MK20/1B	7,5	6	138	0,6
	132	24	67	146	MK20/1B	5	6	161	1,1
	132	24	107	349	MK50/1B	5	6	300	0,9
	132	24	131	243	MK30/1B	5	6	300	1,2
	159,8	29,1	108	200	MK30/1B	4,13	6	345	1,7
	159,8	29,1	88	288	MK50/1B	4,13	6	345	1,2
	165	30	54	116	MK20/1B	4	6	180	1,5
	209,5	38,1	67	220	MK50/1B	3,15	6	345	1,6
	209,5	38,1	82	153	MK30/1B	3,15	6	345	2,3
	210,2	38,2	42	91	MK20/1B	3,14	6	196	2,1
	247,2	44,9	57	186	MK50/1B	2,67	6	345	1,9
	247,2	44,9	70	129	MK30/1B	2,67	6	345	2,7

kW_1 HP_1	max n_2 min ⁻¹	min n_2 min ⁻¹	min M_2 Nm	max M_2 Nm	TIPO TYPE TYP	i	Poli poles polig	M_{LM}	sf
1,8 2,5	264	48	33	73	MK20/1B	2,5	6	196	2,7
	317,3	57,7	54	101	MK30/1B	2,08	6	345	3,4
	317,3	57,7	44	145	MK50/1B	2,08	6	345	2,4
	330	60	27	58	MK20/1B	2	6	210	3,6
	404,9	73,6	22	47	MK20/1B	1,63	6	196	4,1
	496,2	90,2	35	65	MK30/1B	1,33	6	350	5,4
	496,2	90,2	28	93	MK50/1B	1,33	6	350	3,8
	496,2	90,2	18	39	MK20/1B	1,33	6	196	5,1
2,2 3	132	24	126	349	MK50/1B	5	6	300	0,9
	159,8	29,1	104	288	MK50/1B	4,13	6	345	1,2
	200	38	82	243	MK30/1B	5	4	300	1,2
	209,5	38,1	79	220	MK50/1B	3,15	6	345	1,6
	242,1	46	68	200	MK30/1B	4,13	4	345	1,7
	247,2	44,9	67	186	MK50/1B	2,67	6	345	1,9
	266,7	50,7	63	182	MK20/1B	7,5	2	95	0,5
	317,3	57,7	52	145	MK50/1B	2,08	6	345	2,4
	317,5	60,3	52	153	MK30/1B	3,15	4	345	2,3
	374,5	71,2	44	129	MK30/1B	2,67	4	345	2,7
	400	76	42	121	MK20/1B	5	2	110	0,9
	480,8	91,3	34	101	MK30/1B	2,08	4	345	3,4
	496,2	90,2	34	93	MK50/1B	1,33	6	350	3,8
	500	95	33	97	MK20/1B	4	2	115	1,2
	636,9	121	26	76	MK20/1B	3,14	2	130	1,7
	751,9	142,9	22	65	MK30/1B	1,33	4	350	5,4
	800	152	21	61	MK20/1B	2,5	2	130	2,1
	1000	190	17	49	MK20/1B	2	2	140	2,9
1227	233,1	14	40	MK20/1B	1,63	2	130	3,3	
1503,8	285,7	11	32	MK20/1B	1,33	2	130	4	
3 4	200	38	112	243	MK30/1B	5	4	300	1,2
	200	38	112	349	MK50/1B	5	4	300	0,9
	242,1	46	92	288	MK50/1B	4,13	4	345	1,2
	242,1	46	91	200	MK30/1B	4,13	4	345	1,7
	317,5	60,3	70	153	MK30/1B	3,15	4	345	2,3
	317,5	60,3	70	220	MK50/1B	3,15	4	345	1,6
	374,5	71,2	60	129	MK30/1B	2,67	4	345	2,7
	374,5	71,2	60	186	MK50/1B	2,67	4	345	1,9
	480,8	91,3	46	101	MK30/1B	2,08	4	345	3,4
	480,8	91,3	46	145	MK50/1B	2,08	4	345	2,4
	751,9	142,9	30	93	MK50/1B	1,33	4	350	3,8
	751,9	142,9	30	65	MK30/1B	1,33	4	350	5,4
4 5,5	146,7	26,7	210	698	MK100/1B	4,5	6	500	0,7
	162,6	29,6	189	630	MK100/1B	4,06	6	518	0,8
	200	38	150	349	MK50/1B	5	4	300	0,9
	202,5	36,8	152	506	MK100/1B	3,26	6	540	1,1
	242,1	46	124	288	MK50/1B	4,13	4	345	1,2
	246,3	44,8	125	416	MK100/1B	2,68	6	575	1,4
	317,5	60,3	95	220	MK50/1B	3,15	4	345	1,6
	330	60	93	310	MK100/1B	2	6	525	1,7
	374,5	71,2	80	186	MK50/1B	2,67	4	345	1,9
	388,2	70,6	79	264	MK100/1B	1,7	6	518	2
	480,8	91,3	63	145	MK50/1B	2,08	4	345	2,4
	496,2	90,2	62	206	MK100/1B	1,33	6	460	2,2
	751,9	142,9	40	93	MK50/1B	1,33	4	350	3,8

kW_1 HP_1	max n_2 min^{-1}	min n_2 min^{-1}	min M_2 Nm	max M_2 Nm	TIPO TYPE TYP	i	Poli poles polig	M_{LM}	sf
5,5	146,7	26,7	284	698	MK100/1B	4,5	6	500	0,7
	162,6	29,6	256	630	MK100/1B	4,06	6	518	0,8
7,5	202,5	36,8	206	506	MK100/1B	3,26	6	540	1,1
	222,2	42,2	188	698	MK100/1B	4,5	4	500	0,7
	246,3	44,8	169	416	MK100/1B	2,68	6	575	1,4
	246,3	46,8	169	630	MK100/1B	4,06	4	518	0,8
	306,7	58,3	136	506	MK100/1B	3,26	4	540	1,1
	330	60	126	310	MK100/1B	2	6	525	1,7
	373,1	70,9	112	416	MK100/1B	2,68	4	575	1,4
	388,2	70,6	107	264	MK100/1B	1,7	6	518	2
	496,2	90,2	84	206	MK100/1B	1,33	6	460	2,2
	500	95	83	310	MK100/1B	2	4	525	1,7
	588,2	111,8	71	264	MK100/1B	1,7	4	518	2
	751,9	142,9	55	206	MK100/1B	1,33	4	460	2,2
7,5 10	222,2	42,2	253	698	MK100/1B	4,5	4	500	0,7
	246,3	46,8	228	630	MK100/1B	4,06	4	518	0,8
	306,7	58,3	183	506	MK100/1B	3,26	4	540	1,1
	373,1	70,9	151	416	MK100/1B	2,68	4	575	1,4
	500	95	113	310	MK100/1B	2	4	525	1,7
	588,2	111,8	96	264	MK100/1B	1,7	4	518	2
	751,9	142,9	75	206	MK100/1B	1,33	4	460	2,2
9,2 12,5	222,2	42,2	314	698	MK100/1B	4,5	4	500	0,7
	246,3	46,8	284	630	MK100/1B	4,06	4	518	0,8
	306,7	58,3	228	506	MK100/1B	3,26	4	540	1,1
	373,1	70,9	187	416	MK100/1B	2,68	4	575	1,4
	500	95	140	310	MK100/1B	2	4	525	1,7
	588,2	111,8	119	264	MK100/1B	1,7	4	518	2
	751,9	142,9	93	206	MK100/1B	1,33	4	460	2,2

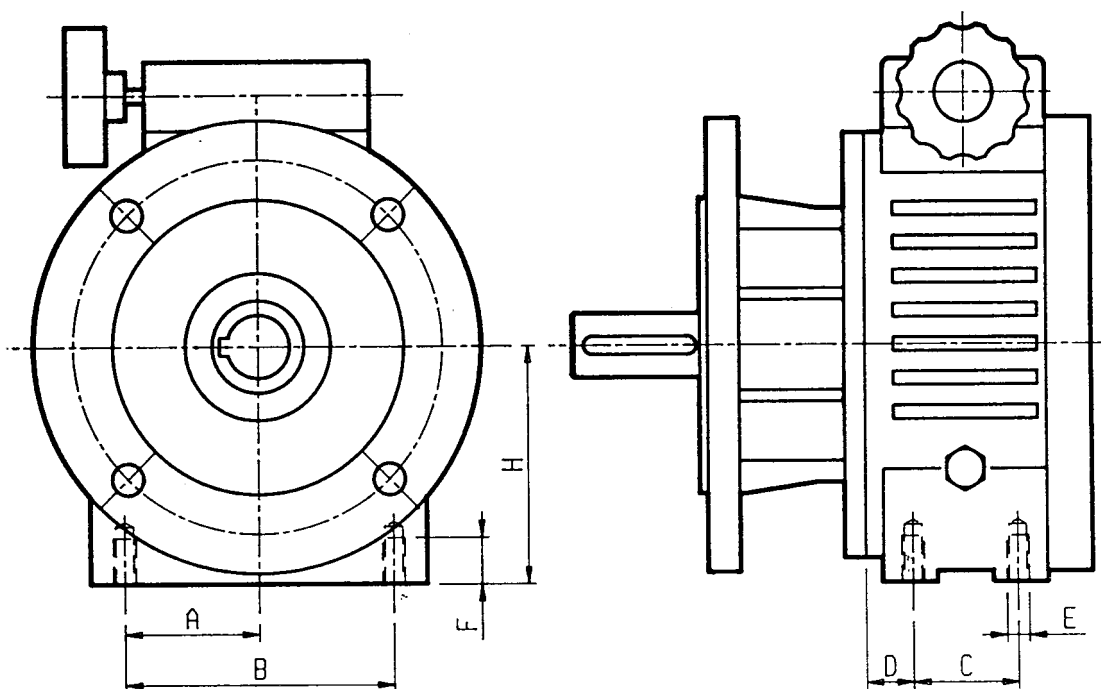


MK .../1B

TIPO-TYPE-TYP	A	B	B ₁	C ₁	H	H ₂	L ₄	L ₅	R	R ₁	R ₂	S	V	V ₁	V ₂	D ₁	E	L ₁
MK 20/1B	235	133	23	25	100	79,5	284,5	354,5	138	110	46	16	14	85	185	38	M8	80
MK 30/1B MK 50/1B	310	180	25	20	112	100	338	448	158	110	250	18	18	130	240	48	M10	110
MK100/1B	350	230	32	22	130	125,5	389	529	195	110	331,5	20	18	150	280	60	M16	140

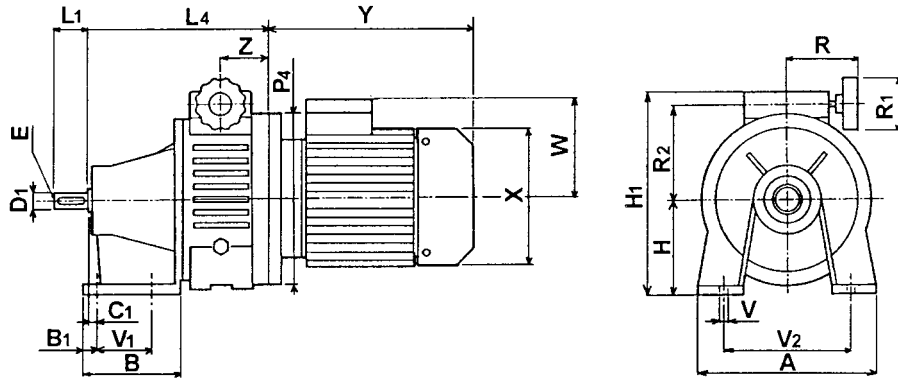
DIMENSIONI
DIMENSIONS
ABMESSUNGEN

DIMENSIONI FORATURA DEL CORPO
FIXING DIMENSIONS OF HOUSING
GEHAEUSEBOHRUNGABMESSUNGEN

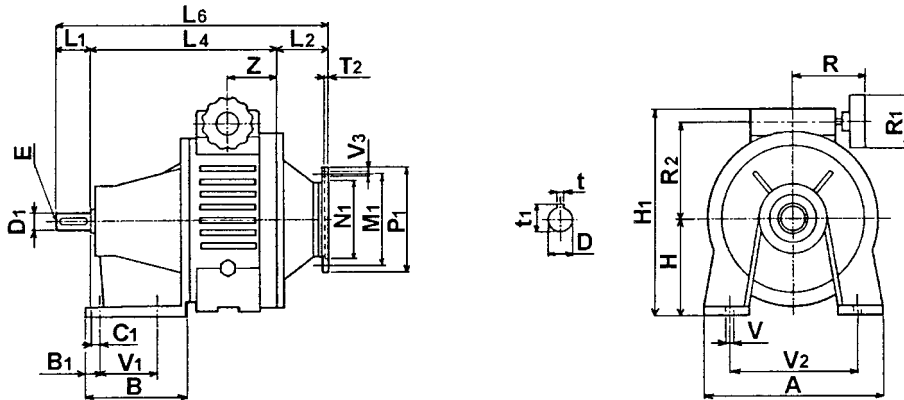


MKF	A	B	C	D	E	F	H
MKF2	45	90	40	15	M8	15	66
MKF5	50	100	40	19	M8	15	81
MKF10	60	120	45	24	M10	20	104
MKF20	80	160	50	22	M10	22	122
MKF30/50	105	210	60	30	M12	14	190
MKF100	125	250	80	25	M14	28	220

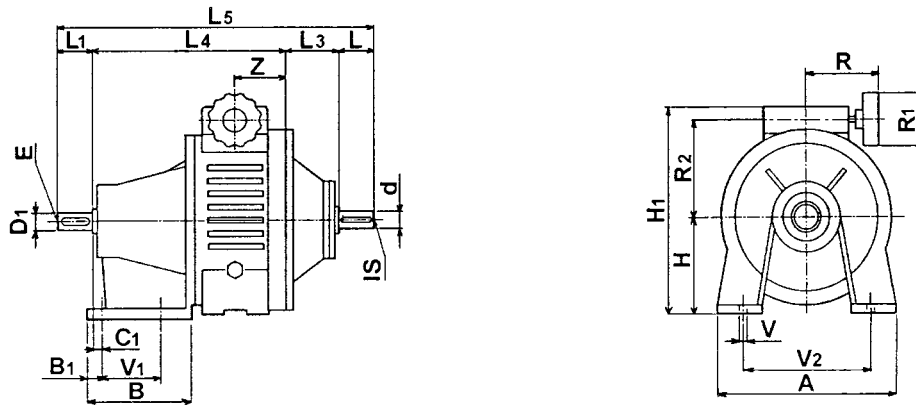
MK...B5



MK... PAM B14



K...



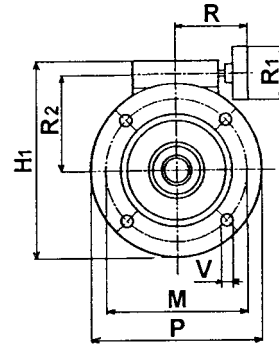
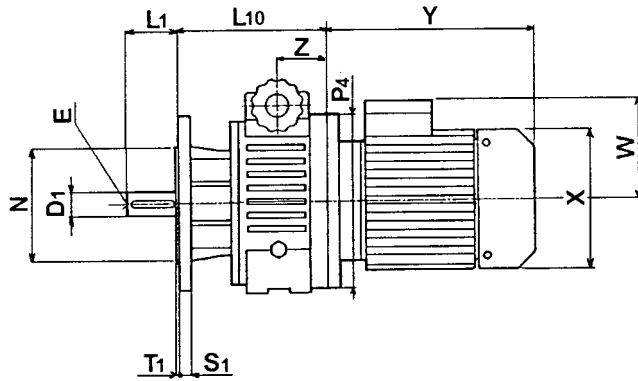
	A	B	B ₁	C ₁	V	V ₁	V ₂	H	H ₁	L ₂	L ₃	L ₄	L ₅	L ₆	M ₁	N ₁	P ₄	R	R ₁	R ₂	T ₂	V ₃	Z	d _{j6}	IS	L	D ₁ _{j6}	E	L ₁	D _{F7}	t	t ₁	P ₁
2	120	64	18	0	9,5	25	95	70	166	60	59	148	260 253	238 231	115	95	140	110	85	75	4	9,5	49	11	M4	23	14 11	M5 M4	30 23	11	4	12,8	90
5	180	96	21,5	8	9,5	55	150	85	190	60	58	186	315 305	286 276	130	110	160	110	85	88	4	9,5	55	14	M5	30	19 14	M8 M5	40 30	14	5	16,3	105
10	210	115	18	10	12	65	165	110	235	65	63	225	378 368	340 330	165	130	200	130	110	106	5	11,5	72	19	M8	40	24 19	M8	50 40	19	6	21,8	120
20	235	127	23	18	14	75	185	125	275	77	76	250	436 426	387 377	165	130	200	138	110	125	5	11,5	70	24	M8	50	28 24	M8	60 50	24	8	27,3	140
30 50	310	147	30	18	14	85	240	150	325	90	97	293	530 510	463 443	215	180	250	158	110	160	5	14	87	28	M8	60	38 28	M10 M8	80 60	28	8	31,3	160
100	380	187	31	17	18	120	295	190	425	120	120	348	653 623	573 543	265	230	300	195	110	206	5	14	110	38	M10	80	42 38	M10	110 80	38	10	41,3	-

X, Y, W Vedere tabelle motori elettrici

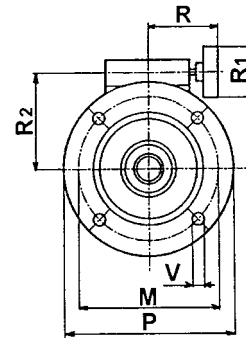
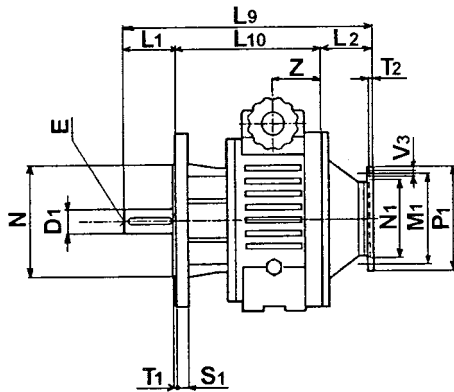
X, Y, W See electric motor table

X, Y, W Siehe Motortabelle

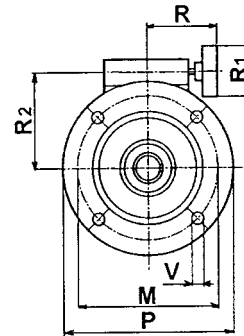
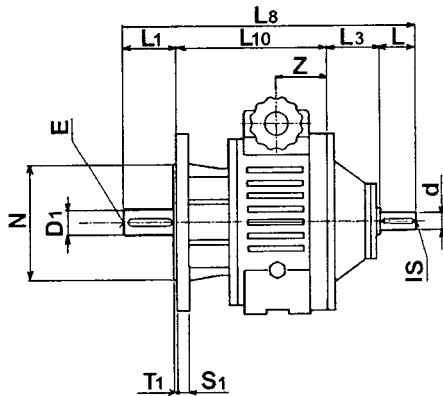
MKF...B5



MKF... PAM B14



KF...



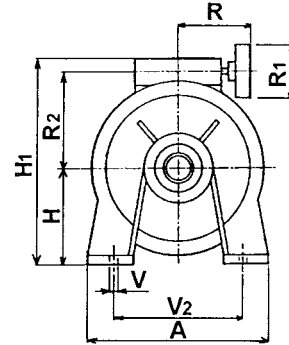
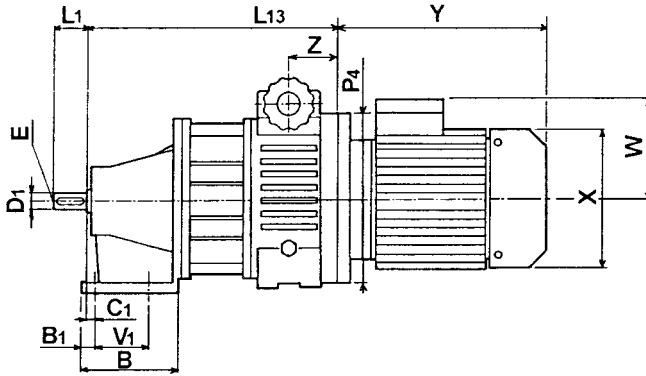
	M	N	P	S ₁	T ₁	V	H ₁	L ₂	L ₃	L ₈	L ₉	L ₁₀	M ₁	N ₁	P ₄	R	R ₁	R ₂	T ₂	V ₃	Z	d _{j6}	IS	L	D _{j6}	E	L ₁	D _{F7}	t	t ₁	P ₁
2	115	95	140	8,5	2,5	9,5	166	60	59	251	229	139	115	95	140	110	85	75	4	9,5	49	11	M4	23	14	M5	30	11	4	12,8	90
										244	222														11	M4	23				
5	130	110	160	11	3,5	9,5	190	60	58	280	252	152	130	110	160	110	85	88	4	9,5	50	14	M5	30	19	M8	40	14	5	16,3	105
										270	242														14	M5	30				
10	165	130	200	12	3,5	12	235	65	63	325	287	172	165	130	200	130	110	106	5	11,5	60	19	M8	40	24	M8	50	19	6	21,8	120
										315	277														19	M8	40				
20	215	180	250	14	4	14	275	77	76	309,5	260,5	223,5	165	130	200	138	110	125	5	11,5	70	24	M8	50	28	M8	60	24	8	27,3	140
	165	130	200							299,5	250,5														24	M8	50				
30	265	230	300	16	4	14	325	90	97	529,5	462,5	292,5	215	180	250	158	110	150	5	14	87	28	M8	60	38	M10	80	28	8	31,3	160
	215	180	250							509,5	442,5														28	M8	60				
50	300	250	350	20	5	18	425	120	120	652,5	572,5	342,5	265	230	300	195	110	206	5	14	110	38	M10	80	42	M10	110	38	10	41,3	-
	265	230	300							622,5	542,5														38	M10	80				

X, Y, W Vedere tabelle motori elettrici

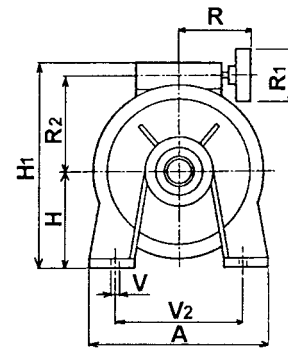
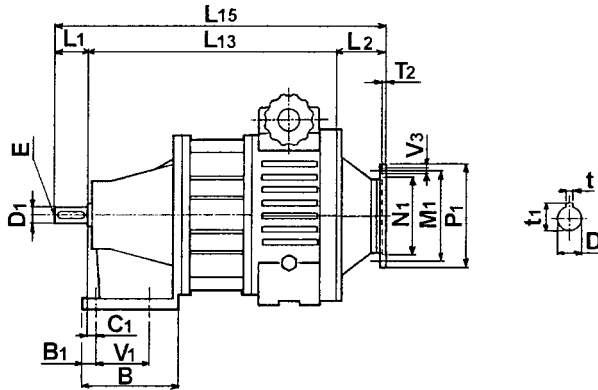
X, Y, W See electric motor table

X, Y, W Siehe Motortabelle

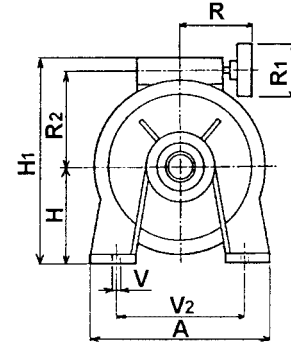
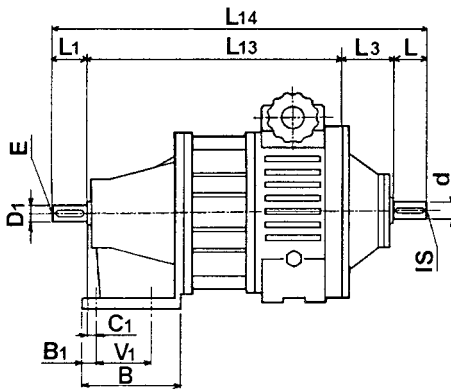
MKD...B5



MKD... PAM B14



KD...



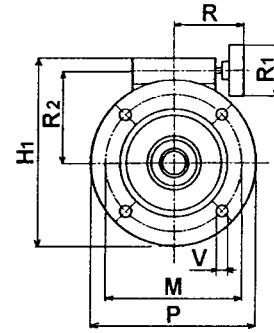
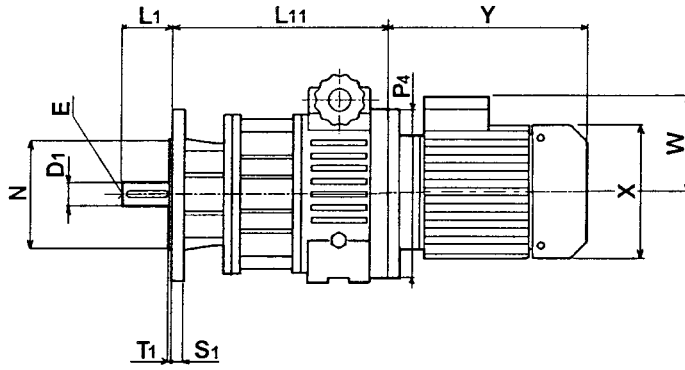
	A	B	B ₁	C ₁	V	V ₁	V ₂	H	H ₁	L ₂	L ₃	L ₁₃	L ₁₄	L ₁₅	M ₁	N ₁	P ₄	R	R ₁	R ₂	T ₂	V ₃	d _{j6}	IS	L	D _{j6}	E	L ₁	D _{F7}	t	t ₁	P ₁
5	180	96	21,5	8	9,5	55	150	85	190	60	58	239	367	339	130	110	160	110	85	88	4	9,5	14	M5	30	19	M8	40	14	5	16,3	105
10	210	115	18	10	12	65	165	110	235	65	63	270	413 423	375 385	165	130	200	130	110	106	5	11,5	19	M8	40 24	M8 M8	40 50	19	6	21,8	120	
20	235	127	23	18	14	75	185	125	275	77	76	301	487	438	165	130	200	138	110	125	5	11,5	24	M8	50	28	M8	60	24	8	27,3	140
30 50	310	147	30	18	14	85	240	150	325	90	97	428	615 665	578 598	215	180	250	158	110	150	5	14	28	M8	60 38	M8 M10	60 80	28	8	31,8	160	
100	380	187	31	17	18	120	295	190	425	120	120	493	773 803	693 723	265	230	300	195	110	206	5	14	38	M10	80 38 42	M10 M10	80 110	38	10	41,3	-	

X, Y, W Vedere tabelle motori elettrici

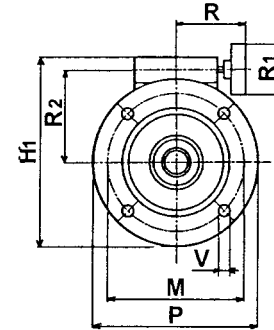
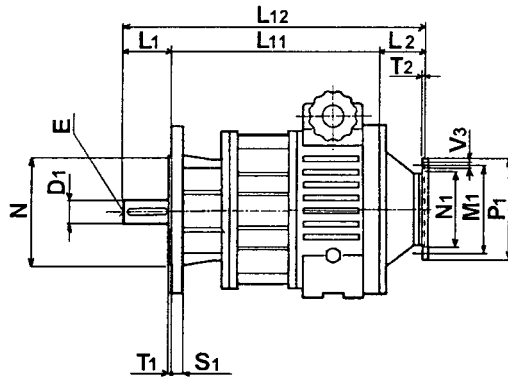
X, Y, W See electric motor table

X, Y, W Siehe Motortabelle

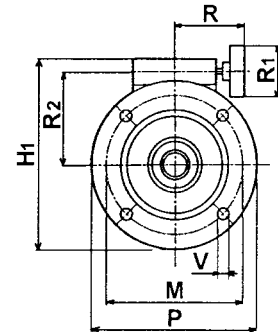
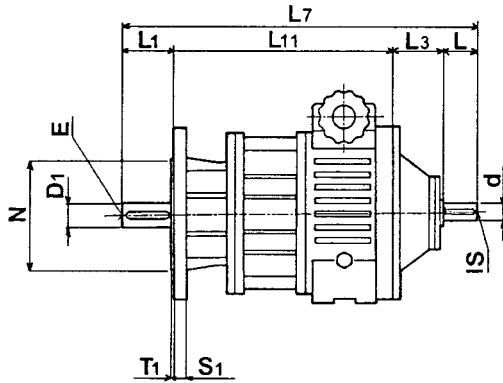
MKDF... B5



MKDF... PAM B14



KDF...



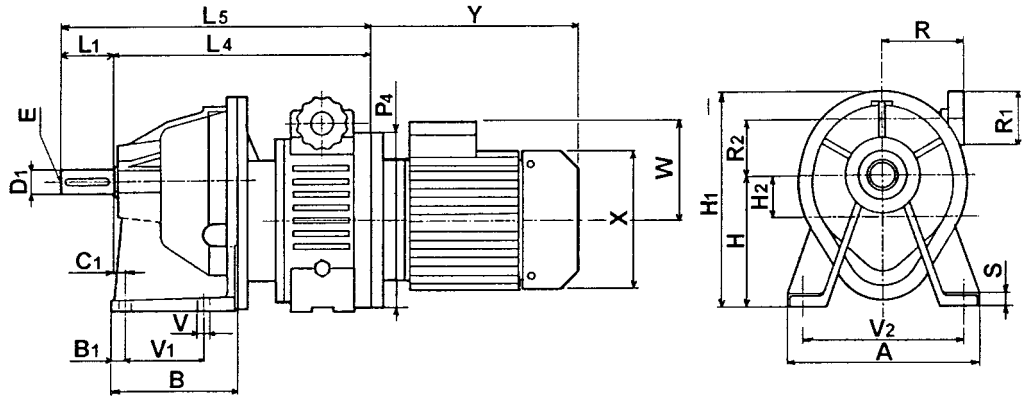
	M	N	P	S ₁	T ₁	V	H ₁	L ₂	L ₃	L ₇	L ₁₁	L ₁₂	M ₁	N ₁	P ₄	R	R ₁	R ₂	T ₂	V ₃	d _{j6}	IS	L	D _{j6}	E	L ₁	D _{F7}	t	t ₁	P ₁
5	130	110	160	11	3,5	9,5	190	60	58	363	235	335	100	80	120	119	85	88	4	6,5	14	M5	30	19	M8	40	19	6	21,8	105
										353		325	130	110	160				4	9,5				14	M5	30	14	5	16,3	
10	165	130	200	12	3,5	12	235	65	63	414	261	376	100	80	200	130	110	106	5	11,5	19	M8	40	24	M8	50	19	6	21,8	120
										404		366	100	80	200				5	11,5				19	M8	40	19	6	21,8	
20	215	180	250	14	4	14	275	77	76	503,5	317,5	454,5	115	95	200	138	110	125	5	11,5	24	M8	50	28	M8	60	24	8	27,3	140
	165	130	200							493,5		444,5												24	M8	50	24	M8	50	
30	265	230	300	16	4	14	325	90	97	663,5	426,5	596,5	130	110	250	158	110	150	5	14	28	M8	60	38	M10	80	28	8	31,3	160
	215	180	250							643,5		576,5												28	M8	60	28	M8	60	
100	265	250	350	20	5	18	425	120	120	799,5	489,5	719,5	165	130	300	195	110	206	5	14	38	M10	80	42	M10	110	38	10	41,3	-
										769,5		689,5												38	M10	80	38	10	41,3	

X, Y, W Vedere tabelle motori elettrici

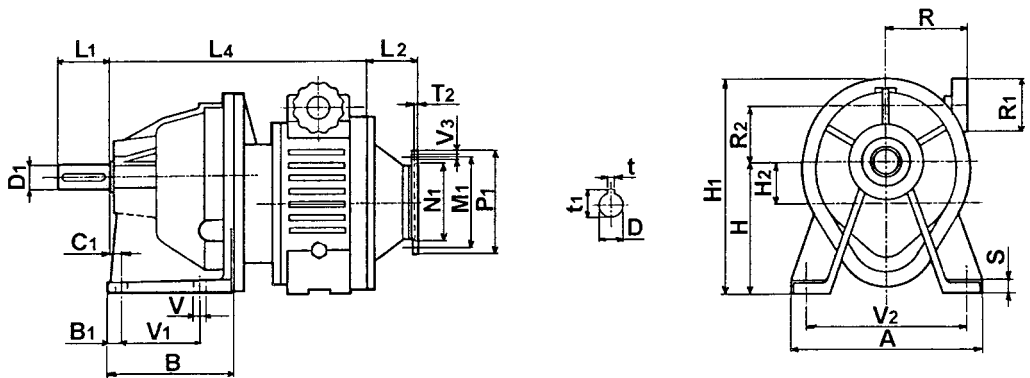
X, Y, W See electric motor table

X, Y, W Siehe Motortabelle

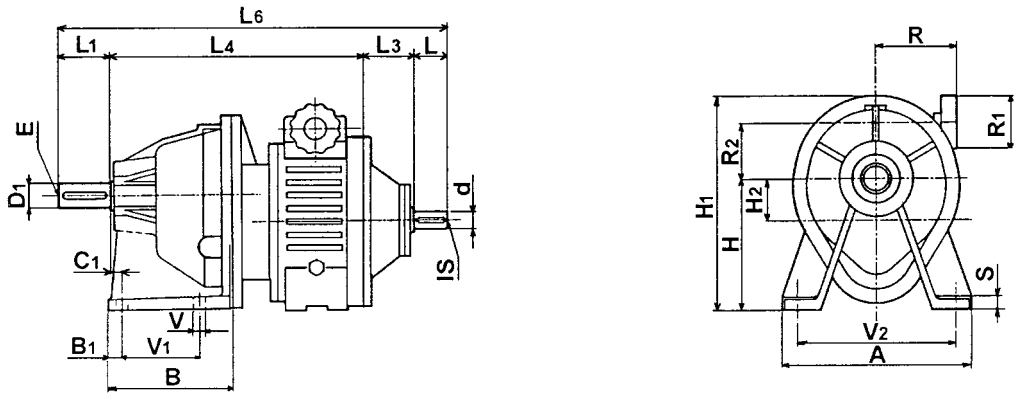
MK.../1 B5



MK.../1 PAM B14



K.../1



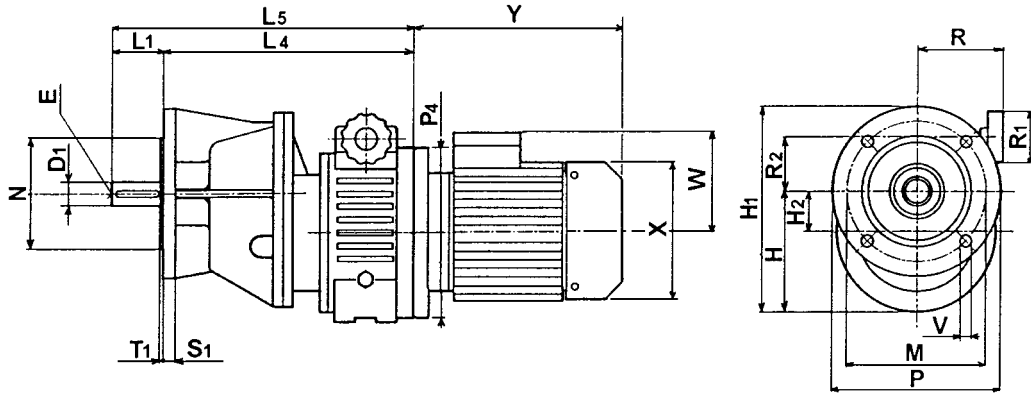
	A	B	B ₁	C ₁	S	V	V ₁	V ₂	H	H ₁	H ₂	L ₂	L ₃	L ₄	L ₅	L ₆	M ₁	N ₁	P ₄	R	R ₁	R ₂	T ₂	V ₃	d _{j6}	IS	L	D _{j6}	E	L ₁	D _{F7}	t	t ₁	P ₁
2/1	130	80	16	15	9	9	45	105	108	173	42,5	60	59	199	239	321	115	95	140	110	85	33	4	9	11	M4	23	19	M8	40	11	4	12,8	90
5/1	190	105	15	6	12	10	70	150	130	207	50	60	58	218	268	356	130	110	160	110	85	38	4	9	14	M5	30	24	M8	50	14	5	16,3	105
10/1	210	135	24,5	7	14	12	70	165	168	258	63	65	63	260	320	423	165	130	200	130	110	43	5	12	19	M8	40	28	M8	60	19	6	21,8	120
20/1	235	139	25	1	13	14	85	185	200	310	79,5	76	77	290	370	497	165	130	200	138	110	46	5	12	24	M8	50	38	M10	80	24	8	27,3	140
30/1 50/1	310	174	21	20	18	18	130	240	252	372	100	90	97	337	447	604	215	180	250	158	110	50	5	14	28	M8	60	48	M10	110	28	8	31,3	160
100/1	350	206	28	22	20	18	150	280	305	465	125,5	120	120	395	535	735	265	230	300	195	110	81	5	14	38	M10	80	60	M16	140	38	10	41,3	-

X, Y, W Vedere tabelle motori elettrici

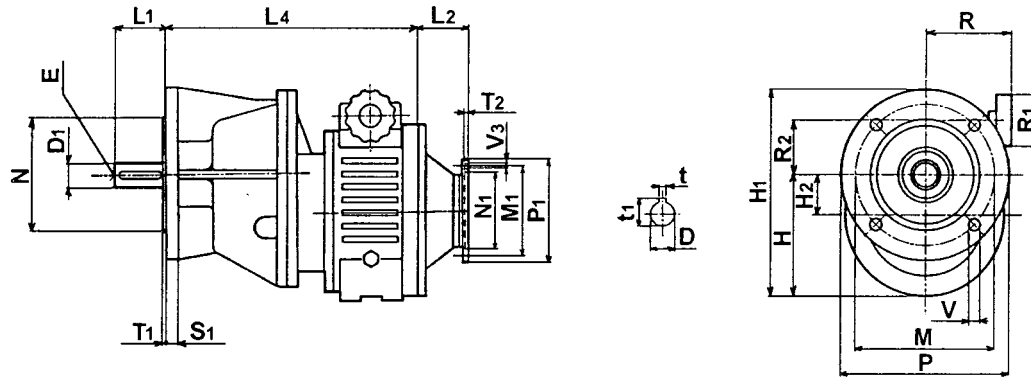
X, Y, W See electric motor table

X, Y, W Siehe Motortabelle

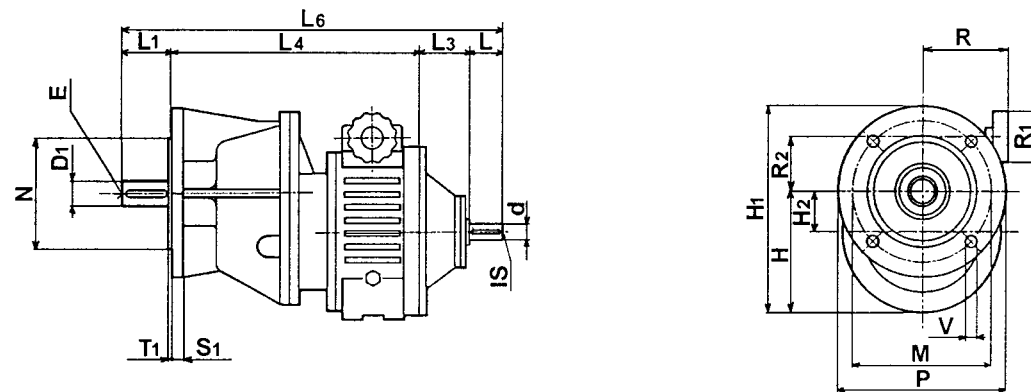
MKF.../1 B5



MKF.../1 PAM B14



KF.../1



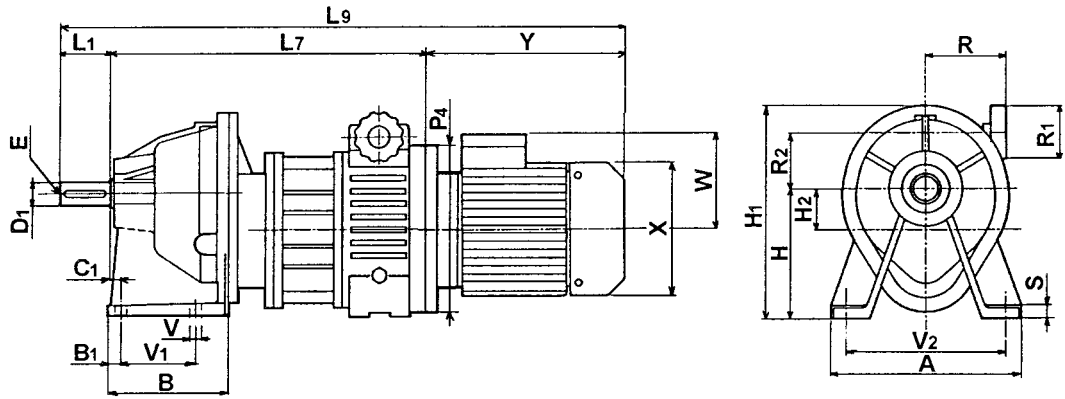
	M	N	P	S ₁	T ₁	V	H	H ₁	H ₂	L ₂	L ₃	L ₄	L ₅	L ₆	M ₁	N ₁	P ₄	R	R ₁	R ₂	T ₂	V ₃	d _{j6}	IS	L	D _{1j6}	E	L ₁	D _{F7}	t	t ₁
2/1	115	95	140	10	3	9	108	173	42,5	60	59	199	239	321	115	95	140	110	85	33	4	9	11	M4	23	19	M8	40	11	4	12,8
5/1	130	110	160	12	3,5	10	130	207	50	60	58	218	268	356	130	110	160	110	85	38	4	9	14	M5	30	24	M8	50	14	5	16,3
10/1	165	130	200	14	4	12	168	258	63	65	63	260	320	423	165	130	200	130	110	43	5	12	19	M8	40	28	M8	60	19	6	21,8
20/1	215	180	250	14	5	14	200	310	79,5	76	77	290	370	497	165	130	200	138	110	46	5	12	24	M8	50	38	M10	80	24	8	27,3
30/1 50/1	265	230	300	18	5	18	252	372	100	90	97	337	447	604	215	180	250	158	110	50	5	14	28	M8	60	48	M10	110	28	8	31,3
100/1	300	250	350	20	5	18	305	465	125,5	120	120	395	535	735	265	230	300	195	110	81	5	14	38	M8	80	60	M12	140	38	10	41,3

X, Y, W Vedere tabelle motori elettrici

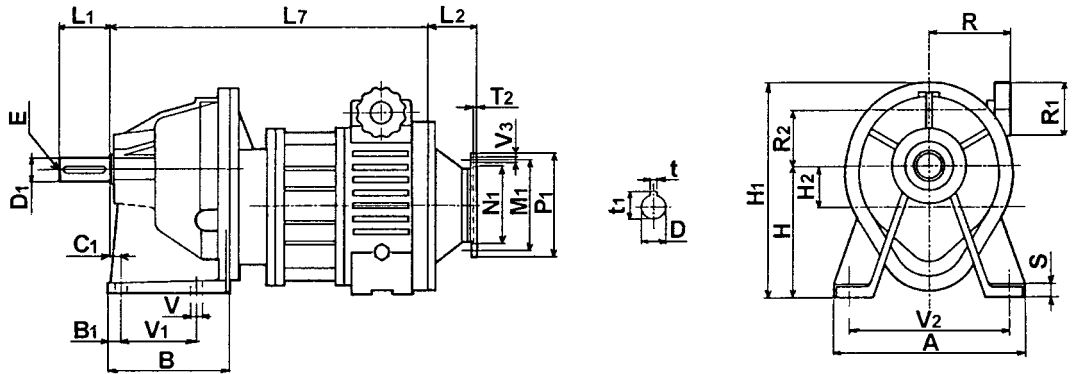
X, Y, W See electric motor table

X, Y, W Siehe Motortabelle

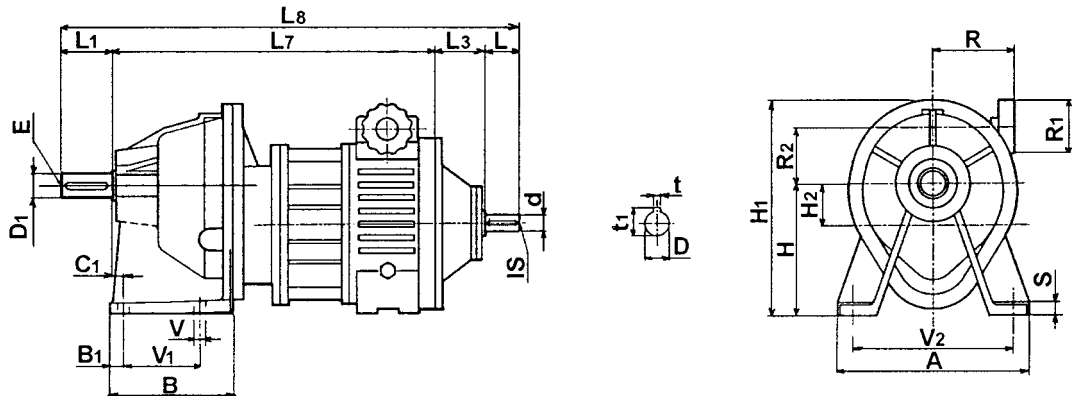
MKD.../1 B5



MKD.../1 PAM B14



KD.../1



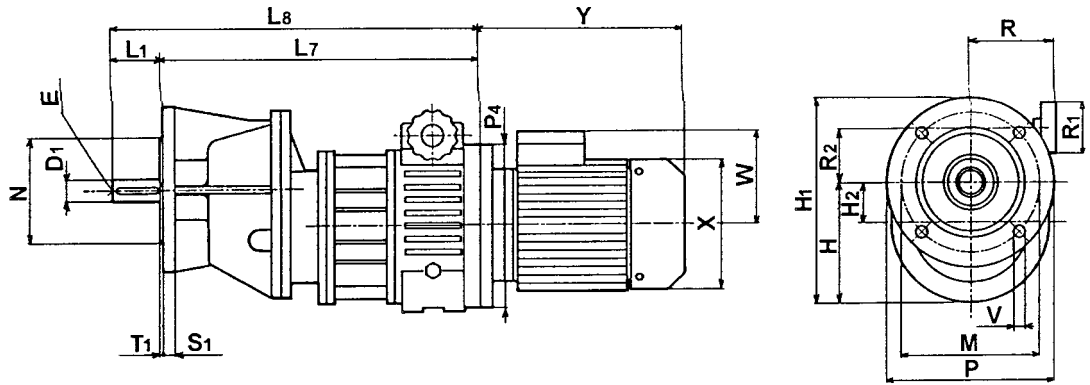
	A	B	B ₁	C ₁	S	V	V ₁	V ₂	H	H ₁	H ₂	L ₂	L ₃	L ₇	L ₈	L ₉	M ₁	N ₁	P ₄	R	R ₁	R ₂	T ₂	V ₃	d _{j6}	IS	L	D _{1j6}	E	L ₁	D _{F7}	t	t ₁	P ₁
5/1	190	105	15	6	12	10	70	150	130	207	50	60	58	302	440	352	130	110	160	110	85	38	4	9	14	M5	30	24	M8	50	14	5	16,3	105
10/1	210	135	24,5	7	14	12	70	165	168	258	63	65	63	344	507	404	165	130	200	130	110	43	5	12	19	M8	40	28	M8	60	19	6	21,8	120
20/1	235	139	25	1	13	14	85	185	200	310	79,5	77	76	385	591	465	165	130	200	138	110	46	5	12	24	M8	50	38	M10	80	24	8	27,3	140
30/1 50/1	310	174	21	20	18	18	130	240	252	372	100	90	97	472	739	582	215	180	250	158	110	50	5	14	28	M8	60	48	M10	110	28	8	31,3	160
100/1	350	206	28	22	20	18	150	280	305	465	125,5	120	120	543	883	623	265	230	300	195	110	81	5	14	38	M10	80	60	M16	140	38	10	41,3	-

X, Y, W Vedere tabelle motori elettrici

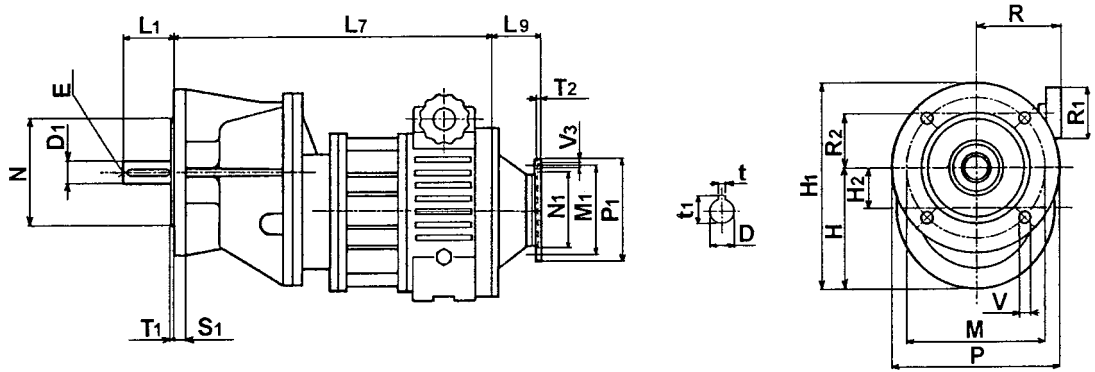
X, Y, W See electric motor table

X, Y, W Siehe Motortabelle

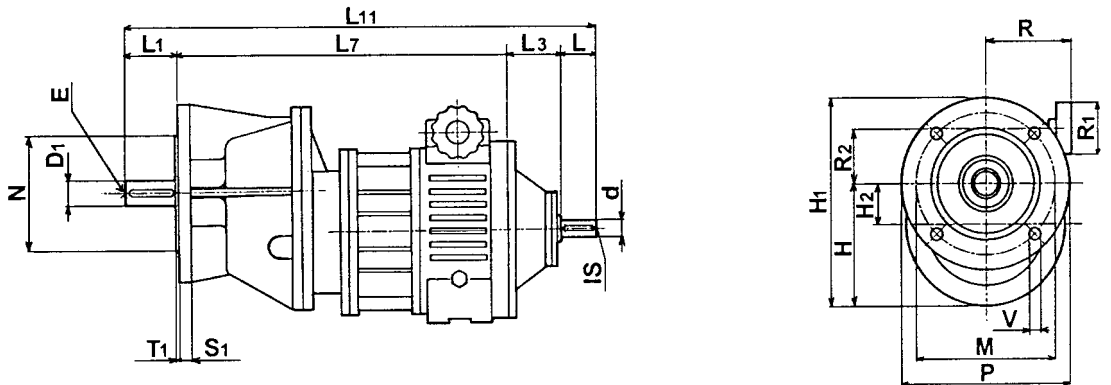
**MKDF.../1
B5**



**MKDF.../1
PAM B14**



KDF.../1



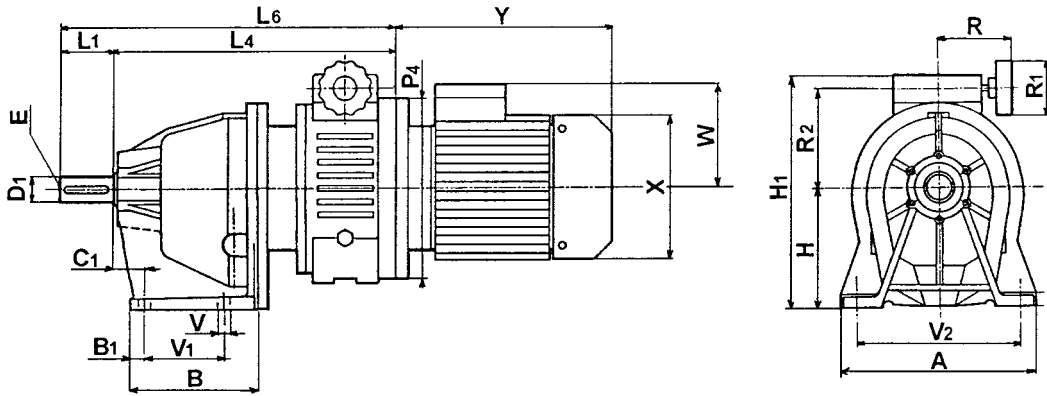
	M	N	P	S ₁	T ₁	V	H	H ₁	H ₂	L ₂	L ₃	L ₇	L ₈	L ₁₁	M ₁	N ₁	P ₄	R	R ₁	R ₂	T ₂	V ₃	d _{j6}	IS	L	D _{j6}	E	L ₁	D _{F7}	t	t ₁	P ₁
5/1	130	110	160	12	3,5	10	130	207	50	60	58	302	352	440	130	110	160	110	85	38	4	9	14	M5	30	24	M8	50	14	5	16,3	105
10/1	165	130	200	14	4	12	168	258	63	65	63	344	404	507	165	130	200	130	110	43	5	12	19	M8	40	28	M8	60	19	6	21,8	120
20/1	215	180	250	14	5	14	200	310	79,5	77	76	385	465	591	165	130	200	138	110	46	5	12	24	M8	50	38	M10	80	24	8	27,3	140
30/1 50/1	265	230	300	18	5	18	252	372	100	90	97	472	582	739	215	180	250	158	110	50	5	14	28	M8	60	48	M10	110	28	8	31,3	160
100/1	300	250	350	20	5	18	305	465	125,5	120	120	543	623	883	265	230	300	195	110	81	5	14	38	M10	80	60	M12	140	38	10	41,3	-

X, Y, W Vedere tabelle motori elettrici

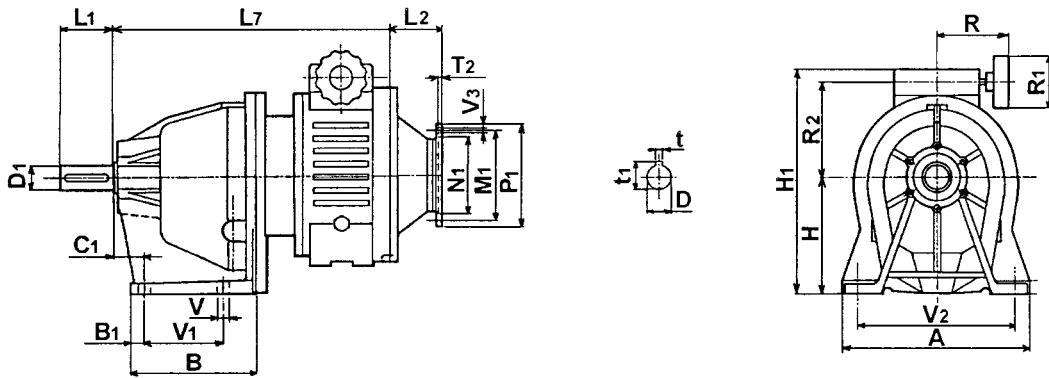
X, Y, W See electric motor table

X, Y, W Siehe Motortabelle

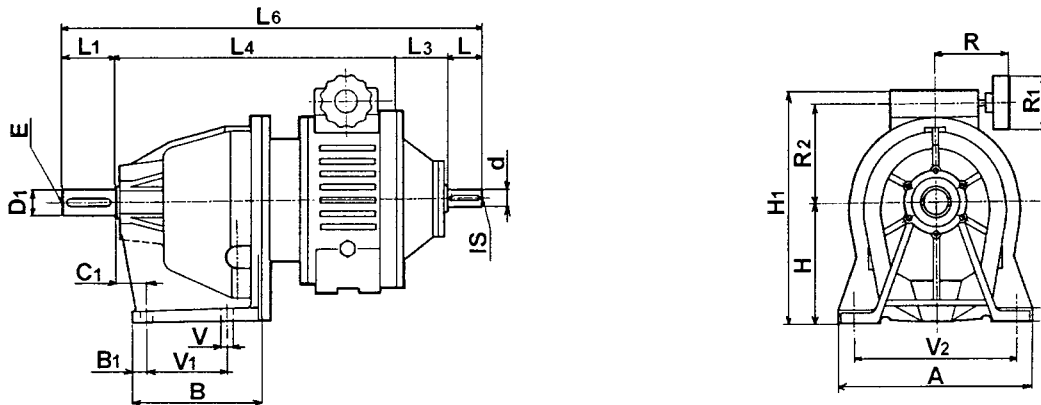
MK.../2 B5



MK.../2 PAM B14



K.../2



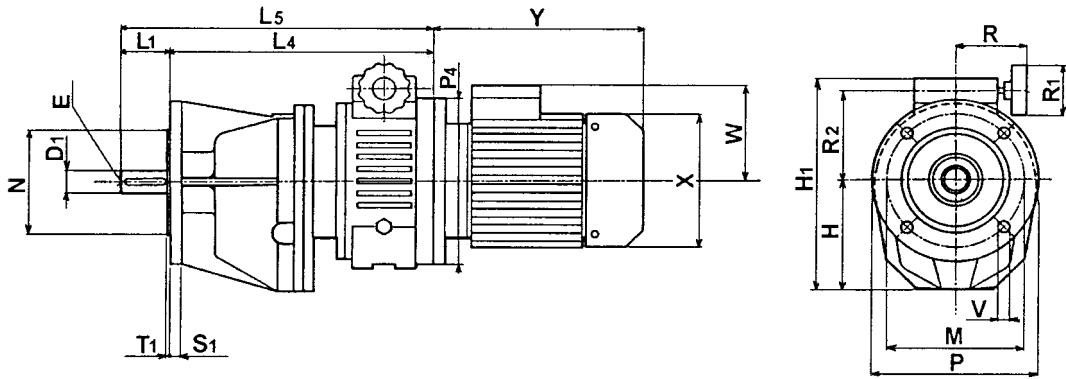
	A	B	B ₁	C ₁	S	V	V ₁	V ₂	H	H ₁	L ₂	L ₃	L ₄	L ₅	L ₆	M ₁	N ₁	P ₄	R	R ₁	R ₂	T ₂	V ₃	d _{j6}	IS	L	D _{1j6}	E	L ₁	D _{F7}	t	t ₁	P ₁
2/2	140	106	15	27	10	9	70	105	105	201	60	59	248	288	370	115	95	140	110	85	75	4	9	11	M4	23	19	M8	40	11	4	12,8	90
5/2	186	120	20	24	12	11	85	150	115	220	60	58	267	317	405	130	110	160	110	85	88	4	9	14	M5	30	24	M8	50	14	5	16,3	105
10/2	220	143	16	34	12	14	90	185	135	260	65	63	320	380	483	165	130	200	130	110	106	5	12	19	M8	40	28	M8	60	19	6	21,8	120
20/2	260	190	20	15	20	14	130	200	170	320	76	77	368	448	575	165	130	200	138	110	125	5	12	24	M8	50	38	M10	80	24	8	27,3	140
30/2 50/2	310	236	28	33	25	18	170	250	210	385	90	97	457	567	724	215	180	250	158	110	150	5	14	28	M8	60	48	M10	110	28	8	31,3	160
100/2	345	270	38	43	30	22	180	280	260	495	120	120	521	661	861	265	230	300	195	110	206	5	14	38	M10	80	60	M16	140	38	10	41,3	-

X, Y, W Vedere tabelle motori elettrici

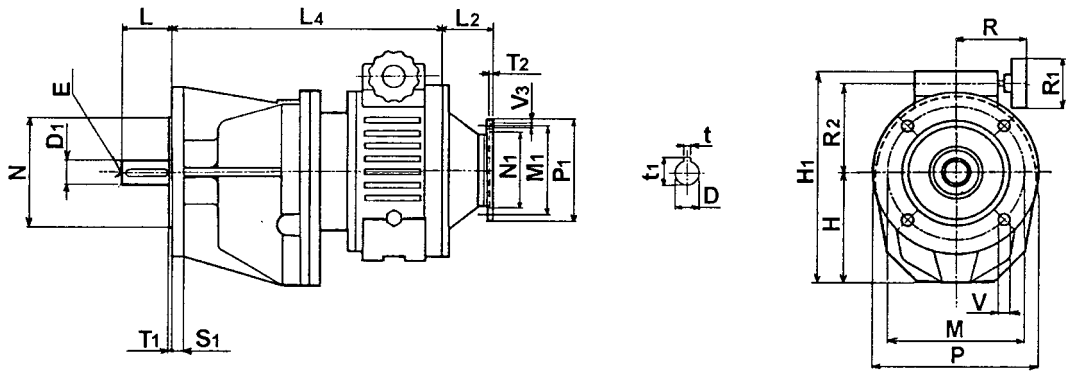
X, Y, W See electric motor table

X, Y, W Siehe Motortabelle

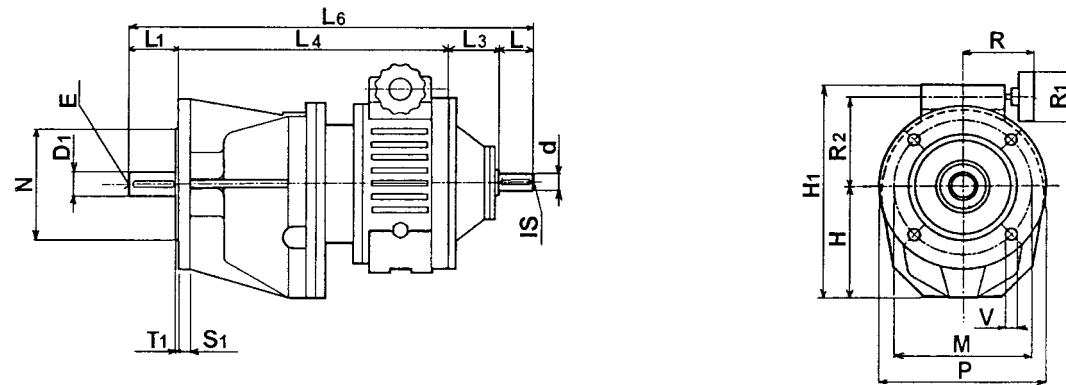
MKF.../2 B5



MKF.../2 PAM B14



K.../2



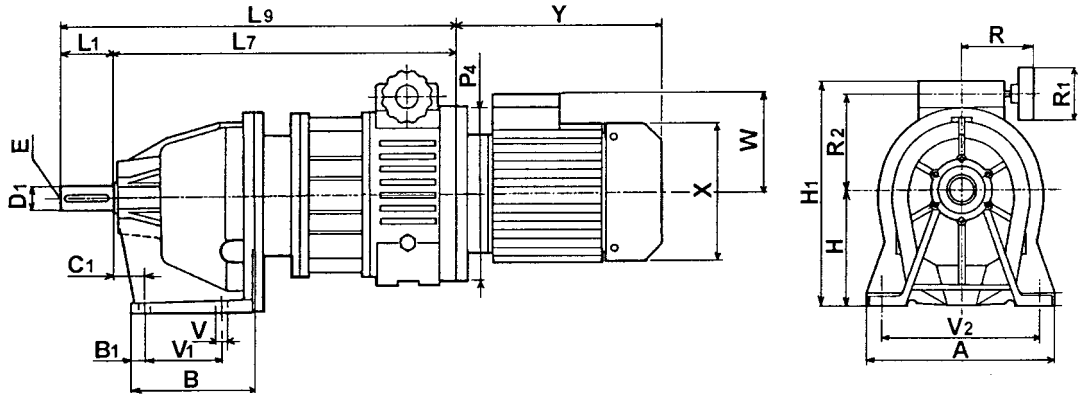
	M	N	P	S ₁	T ₁	V	H	H ₁	L ₂	L ₃	L ₄	L ₅	L ₆	M ₁	N ₁	P ₄	R	R ₁	R ₂	T ₂	V ₃	d _{j6}	IS	L	D _{j6}	E	L ₁	D _{F7}	t	t ₁	P ₁
2/2	115	95	140	10	3	9	105	201	60	59	248	288	370	115	95	140	110	85	75	4	9	11	M4	23	19	M8	40	11	4	12,8	90
5/2	130	110	160	12	3,5	11	115	220	60	58	267	317	405	130	110	160	110	85	88	4	9	14	M5	30	24	M8	50	14	5	16,3	105
10/2	165	130	200	14	4	14	135	260	65	63	320	380	483	165	130	200	130	110	106	5	12	19	M8	40	28	M8	60	19	6	21,8	120
20/2	215	180	250	16	4	14	170	320	76	77	368	448	575	165	130	200	138	110	125	5	12	24	M8	50	38	M10	80	24	8	27,3	140
30/2 50/2	265	230	300	18	5	18	210	385	90	97	457	567	724	215	180	250	158	110	150	5	14	28	M8	60	48	M10	110	28	8	31,3	160
100/2	300	250	350	22	5	22	260	495	120	120	521	661	861	265	230	300	195	110	206	5	14	38	M10	80	60	M16	140	38	10	41,3	-

X, Y, W Vedere tabelle motori elettrici

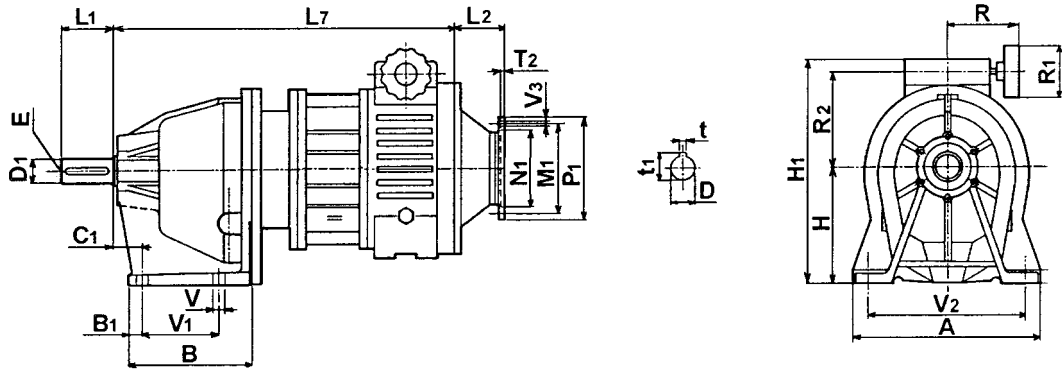
X, Y, W See electric motor table

X, Y, W Siehe Motortabelle

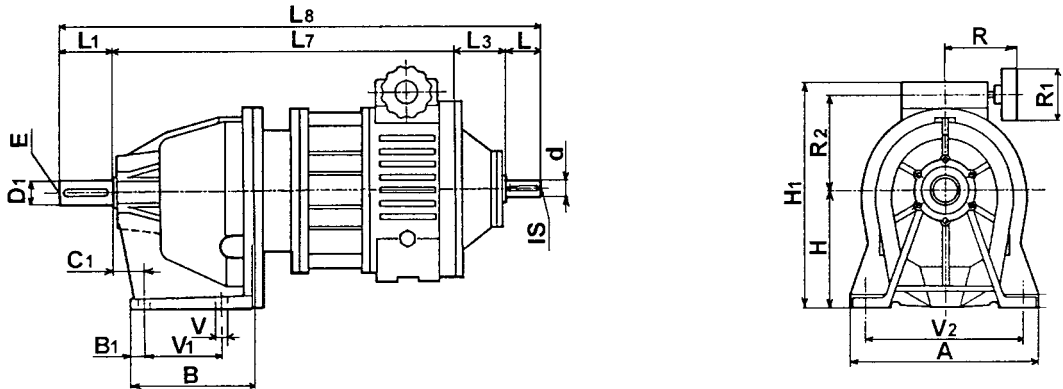
MKD.../2 B5



MKD.../2 PAM B14



KD.../2



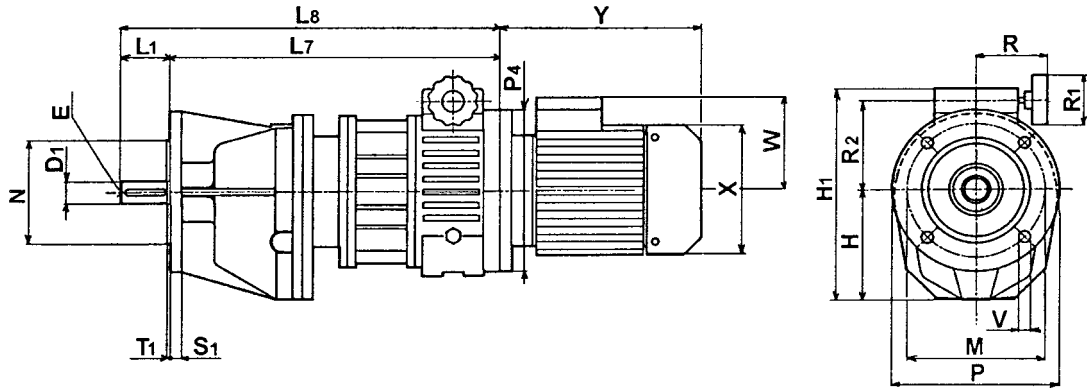
	A	B	B ₁	C ₁	S	V	V ₁	V ₂	H	H ₁	L ₂	L ₃	L ₇	L ₈	L ₉	M ₁	N ₁	P ₄	R	R ₁	R ₂	T ₂	V ₃	d _{j6}	IS	L	D ₁ _{j6}	E	L ₁	D _{F7}	t	t ₁	P ₁
5/2	186	120	20	24	12	11	85	150	115	220	60	58	354	492	404	130	110	160	110	85	88	4	9	14	M5	30	24	M8	50	14	5	16,3	105
10/2	220	143	16	34	12	14	90	185	135	260	65	63	403	566	463	165	130	200	130	110	106	5	12	19	M8	40	28	M8	60	19	6	21,8	120
20/2	260	190	20	15	20	14	130	200	170	320	76	77	470	677	550	165	130	200	138	110	125	5	12	24	M8	50	38	M10	80	24	8	27,3	140
30/2 50/2	310	236	28	33	25	18	170	250	210	385	90	97	592	859	702	215	180	250	158	110	150	5	14	28	M8	60	48	M10	110	28	8	31,3	160
100/2	345	270	38	43	30	22	180	280	260	495	120	120	669	1009	809	265	230	300	195	110	206	5	14	38	M10	80	60	M16	140	38	10	41,3	-

X, Y, W Vedere tabelle motori elettrici

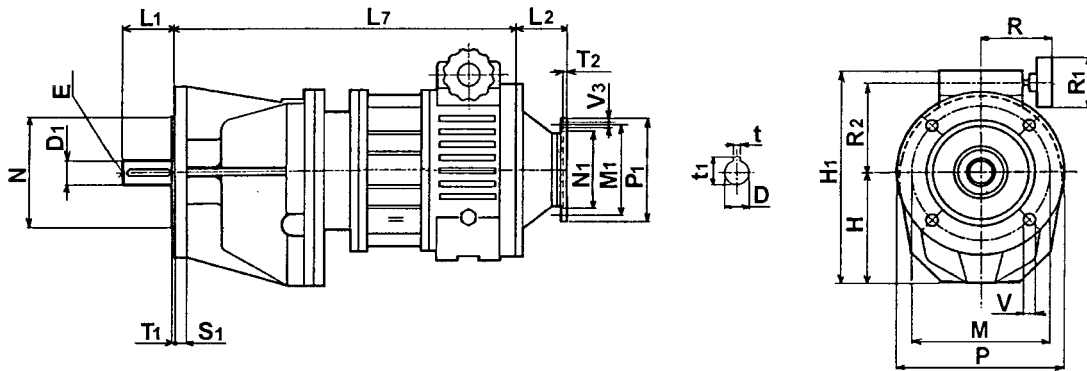
X, Y, W See electric motor table

X, Y, W Siehe Motortabelle

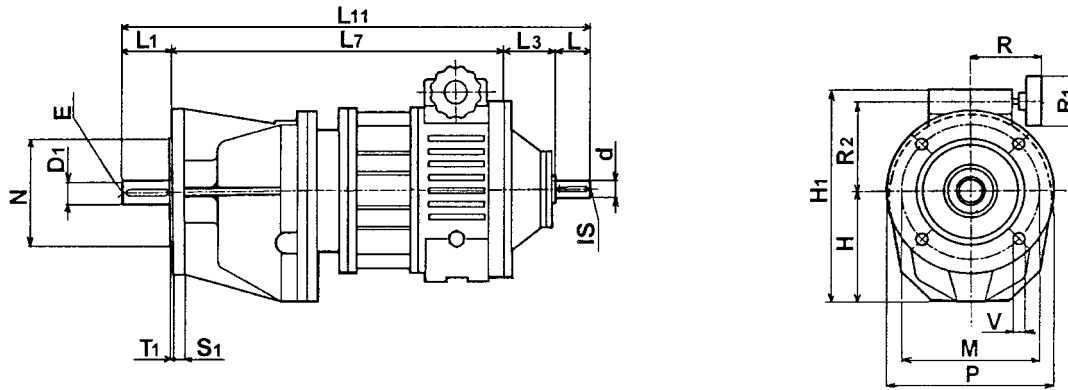
MKDF.../2 B5



MKDF.../2 PAM B14



KDF.../2



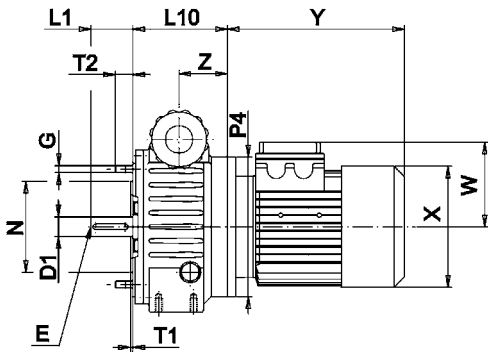
	M	N	P	S ₁	T ₁	V	H	H ₁	L ₂	L ₃	L ₇	L ₈	L ₁₁	M ₁	N ₁	P ₄	R	R ₁	R ₂	T ₂	V ₃	d _{j6}	IS	L	D _{j6}	E	L ₁	D _{F7}	t	t ₁	P ₁
5/2	130	110	160	12	3,5	11	115	220	60	58	351	401	489	130	110	160	110	85	88	4	9	14	M5	30	24	M8	50	14	5	16,3	105
10/2	165	130	200	14	4	14	135	260	65	63	404	464	567	165	130	200	130	110	106	5	12	19	M8	40	28	M8	60	19	6	21,8	120
20/2	215	180	250	16	4	14	170	320	77	76	463	543	669	165	130	200	138	110	125	5	12	24	M8	50	38	M10	80	24	8	27,3	140
30/2 50/2	265	230	300	18	5	18	210	385	90	97	592	727	934	215	180	250	158	110	150	5	14	28	M8	60	48	M10	110	28	8	31,3	160
100/2	300	250	350	22	5	22	260	495	120	120	669	809	1009	265	230	300	206	110	206	5	14	38	M10	80	60	M16	140	38	10	41,3	-

X, Y, W Vedere tabelle motori elettrici

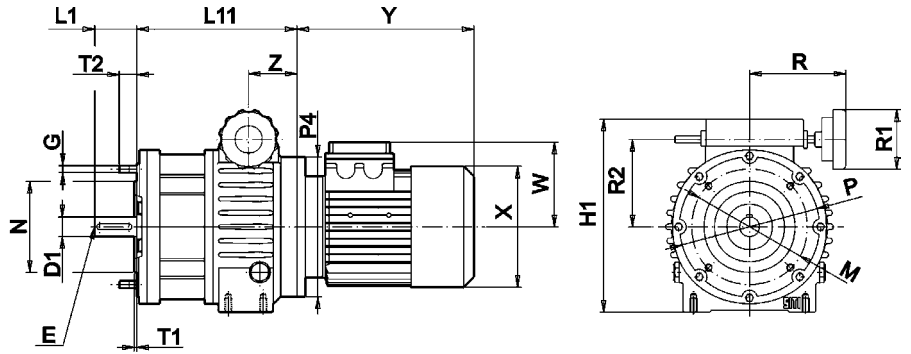
X, Y, W See electric motor table

X, Y, W Siehe Motortabelle

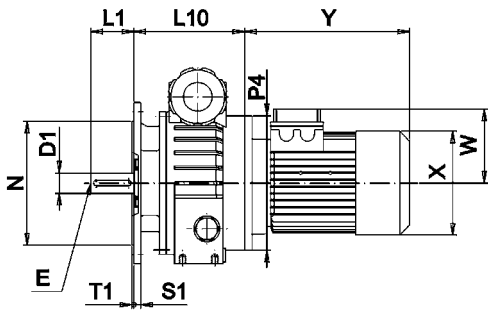
MKFC 20 B5



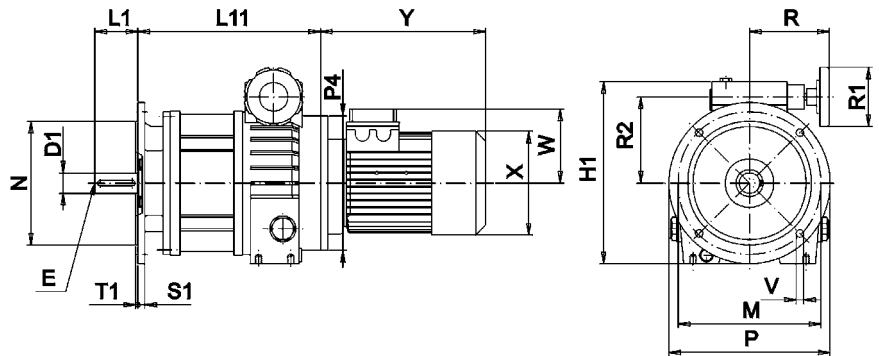
MKDFC 20 B5



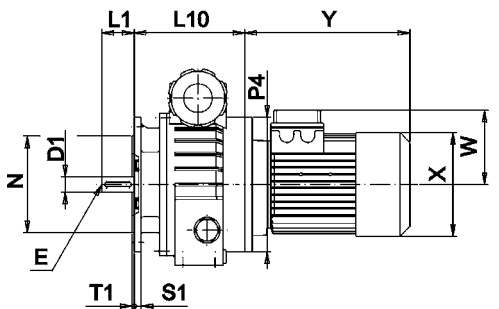
MKFC 30-50 B5



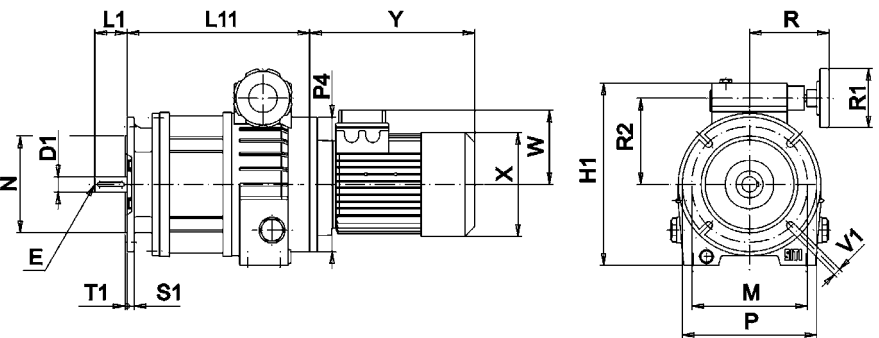
MKDFC 30-50 B5



MKFC 30-50 B5



MKDFC 30-50 B5



	M	N	P	S ₁	T ₁	V	V ₁	G	T ₂	H ₁	L ₁₀	L ₁₁	P ₄	R	R ₁	R ₂	D ₁	E	L ₁	Z	
20	165	130	200	--	3,5	--	--	M10	25	276	125	229	200	138	85	125	24	M8	50	69	
																	28		60		
30	265	230	300	13	4	14	--	--	--	338,5	205,5	339,5	250	148	110	160,5	38	M10	80	87	
						--											14		28		60
50	215	180	250																		

X, Y, W Vedere tabelle motori elettrici

X, Y, W See electric motor table

X, Y, W Siehe Motortabelle

CARICO RADIALE ED ASSIALE ESTERNO AMMISSIBILE

I carichi radiali ammissibili sono indicati nella tabella sottostante e si intendono applicati alla mezzeria della sporgenza dell'albero nel caso di applicazione con fattore di servizio $sf = 1$.

Il carico assiale ammissibile che può essere sopportato, quando combinato a carichi radiali esterni, è pari al 20-25% del corrispondente carico radiale massimo.

Per velocità di rotazione diverse da quelle indicate nella tabella, i valori dei carichi ammissibili si possono ricavare per interpolazione.

MAX.ALLOWABLE EXTERNAL RADIAL AND AXIAL LOAD

The allowable radial loads are indicated in the chart below and they are meant to be applied to the center line of the shaft projection, in case the application is relative to a service factor $sf = 1$

The axial load that can be withstood, when combined with external radial loads, is 20-25% of the corresponding maximum external radial load.

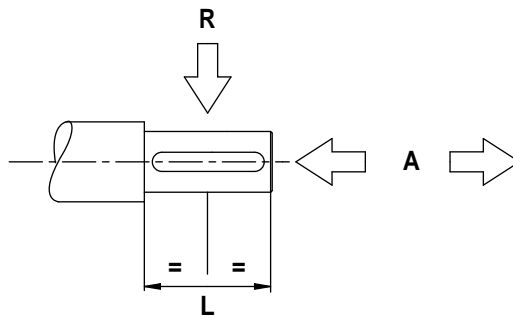
For ratios that differ from those indicated in the chart, the allowable loads can be determined by interpolation.

ZULÄSSIGE EXTERNE RADIALE UND AXIALE BELASTUNG

Die zulässigen, radialen Belastungen sind in der nachfolgenden Tabelle angegeben und werden auf der Mittellinie der Welle bei Anwendungen mit Betriebsfaktor $sf=1$ aufgebracht.

Die max. zulässige, axiale Belastung (wenn diese mit externen, radialen Belastungen kombiniert ist) entspricht einem Wert von 20-25% der max. radialen Belastung.

Für Untersetzungsverhältnissen, die von den in der Tabelle angegebenen Werten abweichen, können die zulässigen Belastungswerte durch Interpolation erhalten werden.



K - KF - KD - KDF															
		2		5		10		20		30		50		100	
		A	R	A	R	A	R	A	R	A	R	A	R	A	R
n_1	Albero entrata / Input shaft / Eingangswelle														
1400	87	350	100	400	137	550	237	950	475	1900	475	1900	625	2500	

K - MK / KF - MKF / KD - MKD / KDF - MKDF															
		Albero uscita / Output shaft / Abtriebswelle													
n_2	1000	40	160	62	250	100	400	157	630	312	1250	312	1250	625	2500
	190	62	250	100	400	157	630	250	1000	500	2000	500	2000	900	3600

K - MK / KF - MKF / KD - MKD / KDF - MKDF															
		2/1		5/1		10/1		20/1		30/1		50/1		100/1	
		A	R	A	R	A	R	A	R	A	R	A	R	A	R
n_2	Albero uscita / Output shaft / Abtriebswelle														
	500	87	350	137	550	224	900	500	2000	875	3500	875	3500	1375	5500
	320	105	420	162	650	262	1050	550	2200	1075	4300	1075	4300	1575	6300
	200	125	500	187	750	300	1200	625	2500	1250	5000	1250	5000	1875	7500
	125	142	570	212	850	337	1350	700	2800	1450	5800	1450	5800	2125	8500
	80	162	650	237	950	375	1500	787	3150	1625	6500	1625	6500	2375	9500
	50	187	750	262	1050	412	1650	850	3400	1825	7300	1825	7300	2700	10800
	≤ 30	200	800	287	1150	450	1800	937	3750	2000	8000	2000	8000	3125	12500

K - MK / KF - MKF / KD - MKD / KDF - MKDF															
		2/2		5/2		10/2		20/2		30/2		50/2		100/2	
		A	R	A	R	A	R	A	R	A	R	A	R	A	R
n_2	Albero uscita / Output shaft / Abtriebswelle														
	250	312	1250	425	1700	687	2750	1050	4200	1687	6700	1680	6750	2475	9900
	200	335	1340	460	1840	740	2960	1130	4520	1815	7260	1815	7260	2650	10600
	160	362	1450	497	1990	795	3180	1217	4870	1955	7820	1955	7820	2830	11350
	125	390	1560	537	2150	855	3420	1310	5240	2107	8430	2107	8430	3050	12200
	100	417	1670	580	2320	920	3680	1412	5650	2270	9080	2270	9080	3275	13100
	80	465	1860	625	2500	990	3960	1500	6090	2445	9780	2445	9780	3525	14100
	63	515	2060	675	2700	1067	4270	1637	6550	2625	10500	2625	10500	3800	15200
	50	565	2260	722	2890	1150	4600	1762	7050	2825	11300	2825	11300	4075	16300
	40	625	2500	750	3000	1250	5000	1875	7500	3000	12000	3000	12000	4375	17500
	≤ 30	662	2650	787	3150	1312	5250	1975	7900	3175	12700	3175	12700	4625	18500

MOTOVARIATORI COMBINATI MK/MHL.../3

COMBINED MOTORIZES VARIATORS MK/MHL.../3

KOMBINIERTE VERSTELLGETRIEBE MIT MOTOR MK/MHL.../3

kW₁ HP₁	max n₂ min⁻¹	min n₂ min⁻¹	min M₂ Nm	max M₂ Nm	TIPO (*) TYPE (*) TYP (*)	i	Poli poles <i>polig</i>	M_{LM}	sf
0,12 0,16	1,3	0,2	666	1554	MKF2+MHL50/3 (PAM63)	464,96	6	1518	1
	1,5	0,3	593	1384	MKF2+MHL50/3 (PAM63)	414,1	6	1518	1,1
	1,9	0,4	533	1554	MKF2+MHL50/3 (PAM63)	464,96	4	1518	1
	2,1	0,4	475	1384	MKF2+MHL50/3 (PAM63)	414,1	4	1518	1,1
	2,4	0,5	422	1232	MKF2+MHL50/3 (PAM63)	368,53	4	1518	1,2
	2,6	0,5	330	771	MKF2+MHL40/3 (PAM63)	230,52	6	759	1
	3,1	0,6	278	649	MKF2+MHL40/3 (PAM63)	194,16	6	759	1,2
	3,8	0,7	264	771	MKF2+MHL40/3 (PAM63)	230,52	4	759	1
	4,5	0,9	223	649	MKF2+MHL40/3 (PAM63)	194,16	4	759	1,2
	4,5	0,8	194	453	MKF2+MHL30/3 (PAM63)	135,39	6	443	1
	5,2	1	167	390	MKF2+MHL30/3 (PAM63)	116,57	6	443	1,1
	6,5	1,3	155	453	MKF2+MHL30/3 (PAM63)	135,39	4	443	1
	7,5	1,5	134	390	MKF2+MHL30/3 (PAM63)	116,57	4	443	1,1
	8,7	1,6	100	234	MKF2+MHL25/3 (PAM63)	69,91	6	202	0,9
	10,2	1,9	86	200	MKF2+MHL25/3 (PAM63)	59,93	6	202	1
14,7	2,8	69	200	MKF2+MHL25/3 (PAM63)	59,93	4	202	1	
16,9	3,3	60	174	MKF2+MHL25/3 (PAM63)	52,1	4	202	1,2	
0,18 0,25	1,9	0,4	710	1554	MKF2+MHL50/3 (PAM63)	464,96	4	1518	1
	2,1	0,4	633	1384	MKF2+MHL50/3 (PAM63)	414,1	4	1518	1,1
	2,4	0,5	563	1232	MKF2+MHL50/3 (PAM63)	368,53	4	1518	1,2
	3,3	0,6	396	1507	MKF5+MHL50/3 (PAM71)	197,3	6	1518	1
	3,8	0,7	350	1332	MKF5+MHL50/3 (PAM71)	174,36	6	1518	1,1
	3,8	0,7	352	771	MKF2+MHL40/3 (PAM63)	230,52	4	759	1
	3,8	0,8	355	1332	MKF2+MHL50/3 (PAM63)	464,96	2	1518	1,1
	4,2	0,9	316	1186	MKF2+MHL50/3 (PAM63)	414,1	2	1518	1,3
	4,5	0,9	297	649	MKF2+MHL40/3 (PAM63)	194,16	4	759	1,2
	6,2	1,3	214	803	MKF2+MHL40/3 (PAM63)	280,11	2	759	0,9
	6,3	1,1	212	806	MKF5+MHL40/3 (PAM71)	105,52	6	759	0,9
	6,5	1,3	207	453	MKF2+MHL30/3 (PAM63)	135,39	4	443	1
	7,4	1,3	179	681	MKF5+MHL40/3 (PAM71)	89,11	6	759	1,1
	7,5	1,5	178	390	MKF2+MHL30/3 (PAM63)	116,57	4	443	1,1
	7,6	1,6	176	660	MKF2+MHL40/3 (PAM63)	230,52	2	759	1,1
	11	2,3	122	456	MKF2+MHL30/3 (PAM63)	159,24	2	443	1
	11,4	2,1	116	442	MKF5+MHL30/3 (PAM71)	57,9	6	443	1
	12,9	2,7	103	388	MKF2+MHL30/3 (PAM63)	135,39	2	443	1,1
	14,7	2,8	92	200	MKF2+MHL25/3 (PAM63)	59,93	4	202	1
	16,9	3,3	80	174	MKF2+MHL25/3 (PAM63)	52,1	4	202	1,2
	25	5,1	53	200	MKF2+MHL25/3 (PAM63)	69,91	2	202	1
29,2	6	46	172	MKF2+MHL25/3 (PAM63)	59,93	2	202	1,2	

(*) Il PAM è riferito al riduttore MHL.

(*) PAM refers to the MHL gearbox.

(*) PAM bezieht sich auf das MHL-Untersetzungsgetriebe.

kW_1 HP_1	max n_2 min^{-1}	min n_2 min^{-1}	min M_2 Nm	max M_2 Nm	TIPO (*) TYPE (*) TYP (*)	i	Poli poles polig	M_{LM}	sf
0,25	1,9	0,4	977	1554	MKF2+MHL50/3 (PAM63)	464,96	4	1518	1
	2,1	0,4	870	1384	MKF2+MHL50/3 (PAM63)	414,1	4	1518	1,1
0,33	2,4	0,5	774	1232	MKF2+MHL50/3 (PAM63)	368,53	4	1518	1,2
	3,3	0,6	546	1507	MKF5+MHL50/3 (PAM71)	197,3	6	1518	1
	3,8	0,7	483	1332	MKF5+MHL50/3 (PAM71)	174,36	6	1518	1,1
	3,8	0,7	484	771	MKF2+MHL40/3 (PAM63)	230,52	4	759	1
	3,8	0,8	488	1332	MKF2+MHL50/3 (PAM63)	464,96	2	1518	1,1
	4,2	0,9	435	1186	MKF2+MHL50/3 (PAM63)	414,1	2	1518	1,3
	4,5	0,9	408	649	MKF2+MHL40/3 (PAM63)	194,16	4	759	1,2
	5,1	1	358	1507	MKF5+MHL50/3 (PAM71)	197,3	4	1518	1
	5,7	1,1	316	1332	MKF5+MHL50/3 (PAM71)	174,36	4	1518	1,1
	6,2	1,3	294	803	MKF2+MHL40/3 (PAM63)	280,11	2	759	0,9
	6,3	1,1	292	806	MKF5+MHL40/3 (PAM71)	105,52	6	759	0,9
	6,5	1,3	284	453	MKF2+MHL30/3 (PAM63)	135,39	4	443	1
	6,8	1,3	267	1124	MKF5+MHL50/3 (PAM71)	147,12	4	1518	1,4
	7,4	1,3	247	681	MKF5+MHL40/3 (PAM71)	89,11	6	759	1,1
	7,5	1,5	245	390	MKF2+MHL30/3 (PAM63)	116,57	4	443	1,1
	7,6	1,6	242	660	MKF2+MHL40/3 (PAM63)	230,52	2	759	1,1
	9,5	1,8	191	806	MKF5+MHL40/3 (PAM71)	105,52	4	759	0,9
	11	2,3	167	456	MKF2+MHL30/3 (PAM63)	159,24	2	443	1
	11,2	2,1	162	681	MKF5+MHL40/3 (PAM71)	89,11	4	759	1,1
	11,4	2,1	160	442	MKF5+MHL30/3 (PAM71)	57,9	6	443	1
12,9	2,7	142	388	MKF2+MHL30/3 (PAM63)	135,39	2	443	1,1	
13,2	2,5	138	580	MKF5+MHL40/3 (PAM71)	75,97	4	759	1,3	
14,7	2,8	126	200	MKF2+MHL25/3 (PAM63)	59,93	4	202	1	
15,3	2,9	118	498	MKF5+MHL40/3 (PAM71)	65,23	4	759	1,5	
16,8	3,2	108	456	MKF5+MHL30/3 (PAM71)	59,7	4	443	1	
16,9	3,3	109	174	MKF2+MHL25/3 (PAM63)	52,1	4	202	1,2	
17,8	3,4	102	430	MKF5+MHL40/3 (PAM71)	56,28	4	759	1,8	
25	5,1	73	200	MKF2+MHL25/3 (PAM63)	69,91	2	202	1	
29,2	6	63	172	MKF2+MHL25/3 (PAM63)	59,93	2	202	1,2	

0,37 0,5	3,3	0,6	829	1507	MKF5+MHL50/3 (PAM71)	197,3	6	1518	1
	3,8	0,7	733	1332	MKF5+MHL50/3 (PAM71)	174,36	6	1518	1,1
	3,8	0,8	710	1332	MKF2+MHL50/3 (PAM63)	464,96	2	1518	1,1
	4,2	0,9	633	1186	MKF2+MHL50/3 (PAM63)	414,1	2	1518	1,3
	4,4	0,8	603	1724	MKF5+MHL50/3 (PAM71)	225,64	4	1518	0,9
	5,1	1	528	1507	MKF5+MHL50/3 (PAM71)	197,3	4	1518	1
	5,7	1,1	466	1332	MKF5+MHL50/3 (PAM71)	174,36	4	1518	1,1
	6,2	1,3	428	803	MKF2+MHL40/3 (PAM63)	280,11	2	759	0,9
	6,3	1,1	443	806	MKF5+MHL40/3 (PAM71)	105,52	6	759	0,9
	6,8	1,3	393	1124	MKF5+MHL50/3 (PAM71)	147,12	4	1518	1,4
	7,4	1,3	374	681	MKF5+MHL40/3 (PAM71)	89,11	6	759	1,1
	7,6	1,6	352	660	MKF2+MHL40/3 (PAM63)	230,52	2	759	1,1
	7,9	1,5	339	967	MKF5+MHL40/3 (PAM71)	126,62	4	759	0,8
	9,5	1,8	282	806	MKF5+MHL40/3 (PAM71)	105,52	4	759	0,9
	11	2,3	243	456	MKF2+MHL30/3 (PAM63)	159,24	2	443	1
	11,2	2,1	238	681	MKF5+MHL40/3 (PAM71)	89,11	4	759	1,1
	11,4	2,1	243	442	MKF5+MHL30/3 (PAM71)	57,9	6	443	1
	12,9	2,7	207	388	MKF2+MHL30/3 (PAM63)	135,39	2	443	1,1
	13,2	2,5	203	580	MKF5+MHL40/3 (PAM71)	75,97	4	759	1,3
	17,3	3,3	155	442	MKF5+MHL30/3 (PAM71)	57,9	4	443	1
25	5,1	107	200	MKF2+MHL25/3 (PAM63)	69,91	2	202	1	
29,2	6	92	172	MKF2+MHL25/3 (PAM63)	59,93	2	202	1,2	

(*) Il PAM è riferito al riduttore MHL.

(*) PAM refers to the MHL gearbox.

(*) PAM bezieht sich auf das MHL-Untersetzungsgetriebe.

kW₁ HP₁	max n₂ min⁻¹	min n₂ min⁻¹	min M₂ Nm	max M₂ Nm	TIPO (*) TYPE (*) TYP (*)	i	Poli poles <i>polig</i>	M_{LM}	sf
0,55 0,75	3	0,5	1364	3147	MKF10+MHL60/3 (PAM90)	219,7	6	2910	0,9
	3,7	0,7	1101	2540	MKF10+MHL60/3 (PAM90)	177,3	6	2910	1,1
	4,1	0,7	999	2306	MKF10+MHL60/3 (PAM90)	161	6	2910	1,3
	4,6	0,9	902	3147	MKF10+MHL60/3 (PAM90)	219,7	4	2910	0,9
	5,2	1	782	1804	MKF10+MHL50/3 (PAM90)	125,93	6	1518	0,8
	5,6	1,1	728	2540	MKF10+MHL60/3 (PAM90)	177,3	4	2910	1,1
	5,7	1	714	1649	MKF10+MHL60/3 (PAM90)	115,1	6	2910	1,8
	6,1	1,1	676	1561	MKF10+MHL50/3 (PAM90)	108,97	6	1518	1
	6,2	1,2	661	2306	MKF10+MHL60/3 (PAM90)	161	4	2910	1,3
	6,5	1,2	648	1768	MKF5+MHL50/3 (PAM71)	308,48	2	1518	0,9
	6,9	1,3	590	1362	MKF10+MHL50/3 (PAM90)	95,1	6	1518	1,1
	7,6	1,5	549	1499	MKF5+MHL50/3 (PAM71)	261,54	2	1518	1
	8,9	1,7	474	1293	MKF5+MHL50/3 (PAM71)	225,64	2	1518	1,2
	9,2	1,7	447	1561	MKF10+MHL50/3 (PAM90)	108,97	4	1518	1
	9,3	1,7	440	1015	MKF10+MHL50/3 (PAM90)	70,86	6	1518	1,5
	10,5	2	391	1362	MKF10+MHL50/3 (PAM90)	95,1	4	1518	1,1
	10,9	2	375	866	MKF10+MHL50/3 (PAM90)	60,43	6	1518	1,8
	12	2,3	343	1197	MKF10+MHL50/3 (PAM90)	83,55	4	1518	1,3
	13,9	2,6	303	827	MKF5+MHL40/3 (PAM71)	144,39	2	759	0,9
	14,1	2,7	291	1015	MKF10+MHL50/3 (PAM90)	70,83	4	1518	1,5
15,8	3	266	726	MKF5+MHL40/3 (PAM71)	126,62	2	759	1	
16,5	3,1	248	866	MKF10+MHL50/3 (PAM90)	60,43	4	1518	1,8	
24	4,6	175	477	MKF5+MHL30/3 (PAM71)	83,24	2	443	0,9	
28,9	5,5	145	396	MKF5+MHL30/3 (PAM71)	69,16	2	443	1,1	
34,5	6,6	122	332	MKF5+MHL30/3 (PAM71)	57,9	2	443	1,3	
0,75 1	4,6	0,9	1217	3147	MKF10+MHL60/3 (PAM90)	219,7	4	2910	0,9
	5,6	1,1	982	2540	MKF10+MHL60/3 (PAM90)	177,3	4	2910	1,1
	6,2	1,2	892	2306	MKF10+MHL60/3 (PAM90)	161	4	2910	1,3
	6,5	1,2	825	1768	MKF5+MHL50/3 (PAM71)	308,48	2	1518	0,9
	7,6	1,5	699	1499	MKF5+MHL50/3 (PAM71)	261,54	2	1518	1
	8,7	1,7	638	1649	MKF10+MHL60/3 (PAM90)	115,1	4	2910	1,8
	9,2	1,7	604	1561	MKF10+MHL50/3 (PAM90)	108,97	4	1518	1
	13,9	2,6	386	827	MKF5+MHL40/3 (PAM71)	144,39	2	759	0,9
	14,1	2,7	392	1015	MKF10+MHL50/3 (PAM90)	70,83	4	1518	1,5
	15,8	3	339	726	MKF5+MHL40/3 (PAM71)	126,62	2	759	1
	19	3,6	282	605	MKF5+MHL40/3 (PAM71)	105,52	2	759	1,3
	24	4,6	223	477	MKF5+MHL30/3 (PAM71)	83,24	2	443	0,9
	28,9	5,5	185	396	MKF5+MHL30/3 (PAM71)	69,16	2	443	1,1
1,1 1,5	3,7	0,7	2241	5171	MKF20+MHL70/3 (PAM100)	180,48	6	5060	1
	4,3	0,8	1927	4447	MKF20+MHL70/3 (PAM100)	155,22	6	5060	1,1
	4,9	0,9	1679	3875	MKF20+MHL70/3 (PAM100)	135,27	6	5060	1,3
	5,5	1,1	1482	5171	MKF20+MHL70/3 (PAM90)	180,48	4	5060	1
	5,7	1	1429	3298	MKF20+MHL60/3 (PAM90)	115,1	6	2910	0,9
	6,4	1,2	1275	4447	MKF20+MHL70/3 (PAM90)	155,22	4	5060	1,1
	6,6	1,2	1234	2848	MKF20+MHL60/3 (PAM90)	99,4	6	2910	1
	7	1,3	1590	3289	MKF10+MHL60/3 (PAM90)	287	2	2910	0,9
	7,4	1,4	1111	3875	MKF20+MHL70/3 (PAM90)	135,27	4	5060	1,3
	8,1	1,5	1373	2841	MKF10+MHL60/3 (PAM90)	247,9	2	2910	1
	8,4	1,6	978	3413	MKF20+MHL70/3 (PAM90)	119,13	4	5060	1,5
	8,7	1,6	945	2180	MKF20+MHL60/3 (PAM90)	76,1	6	2910	1,3
	8,7	1,7	945	3298	MKF20+MHL60/3 (PAM90)	115,1	4	2910	0,9
	9,1	1,7	1217	2518	MKF10+MHL60/3 (PAM90)	219,7	2	2910	1,2
	10,1	1,9	816	2848	MKF20+MHL60/3 (PAM90)	99,4	4	2910	1
	10,9	2	750	1731	MKF20+MHL50/3 (PAM90)	60,43	6	1518	0,9
	11,3	2,1	982	2032	MKF10+MHL60/3 (PAM90)	177,3	2	2910	1,4

(*) Il PAM è riferito al riduttore MHL.

(*) PAM refers to the MHL gearbox.

(*) PAM bezieht sich auf das MHL-Untersetzungsgetriebe.

kW_1 HP_1	max n_2 min^{-1}	min n_2 min^{-1}	min M_2 Nm	max M_2 Nm	TIPO (*) TYPE (*) TYP (*)	i	Poli poles polig	M_{LM}	sf
1,1 1,5	12,4	2,3	662	1527	MKF20+MHL60/3 (PAM90)	53,3	6	2910	1,9
	12,4	2,4	892	1845	MKF10+MHL60/3 (PAM90)	161	2	2910	1,6
	13,1	2,5	625	2180	MKF20+MHL60/3 (PAM90)	76,1	4	2910	1,3
	13,6	2,6	815	1686	MKF10+MHL50/3 (PAM90)	147,12	2	1518	0,9
	15,9	3	698	1443	MKF10+MHL50/3 (PAM90)	125,93	2	1518	1,1
	16,5	3,1	496	1731	MKF20+MHL50/3 (PAM90)	60,43	4	1518	0,9
	17,4	3,3	638	1319	MKF10+MHL60/3 (PAM90)	115,1	2	2910	2,2
	18,4	3,5	604	1249	MKF10+MHL50/3 (PAM90)	108,97	2	1518	1,2
	18,8	3,6	438	1527	MKF20+MHL60/3 (PAM90)	53,3	4	2910	1,9
	20,1	3,8	551	1139	MKF10+MHL60/3 (PAM90)	99,4	2	2910	2,6
	26,3	5	421	871	MKF10+MHL40/3 (PAM90)	75,97	2	759	0,9
	28,2	5,4	392	812	MKF10+MHL50/3 (PAM90)	70,83	2	1518	1,9
	30,7	5,8	361	748	MKF10+MHL40/3 (PAM90)	65,23	2	759	1
	33,1	6,3	335	693	MKF10+MHL50/3 (PAM90)	60,43	2	1518	2,2
35,5	6,8	312	645	MKF10+MHL40/3 (PAM90)	56,28	2	759	1,2	

1,5 2	5,5	1	1934	5688	MKF30+MHL70/3 (PAM100)	119,13	6	5060	0,9
	5,5	1,1	1982	5171	MKF20+MHL70/3 (PAM100)	180,48	4	5060	1
	6,2	1,1	1718	5051	MKF30+MHL70/3 (PAM100)	105,79	6	5060	1
	6,4	1,2	1705	4447	MKF20+MHL70/3 (PAM100)	155,22	4	5060	1,1
	7,4	1,4	1486	3875	MKF20+MHL70/3 (PAM100)	135,27	4	5060	1,3
	8,4	1,6	1308	3413	MKF20+MHL70/3 (PAM100)	119,13	4	5060	1,5
	8,6	1,6	1247	3668	MKF30+MHL70/3 (PAM100)	76,81	6	5060	1,4
	8,7	1,7	1264	3298	MKF20+MHL60/3 (PAM90)	115,1	4	2910	0,9
	9,5	1,8	1162	3031	MKF20+MHL70/3 (PAM100)	105,79	4	5060	1,7
	10,1	1,9	1092	2848	MKF20+MHL60/3 (PAM90)	99,4	4	2910	1
	10,4	1,9	1029	3027	MKF30+MHL60/3 (PAM100)	63,4	6	2910	1
	11,4	2,1	938	2759	MKF30+MHL70/3 (PAM100)	57,77	6	5060	1,8
	12,4	2,3	865	2545	MKF30+MHL60/3 (PAM100)	53,3	6	2910	1,1
	13,1	2,5	836	2180	MKF20+MHL60/3 (PAM90)	76,1	4	2910	1,3
	13,6	2,6	815	1686	MKF10+MHL50/3 (PAM90)	147,12	2	1518	0,9
	14,8	2,8	748	3223	MKF20+MHL60/3 (PAM90)	135	2	2910	0,9
	15,9	3	698	1443	MKF10+MHL50/3 (PAM90)	125,93	2	1518	1,1
	16,5	3,1	664	1731	MKF20+MHL50/3 (PAM90)	60,43	4	1518	0,9
	17,4	3,3	638	2748	MKF20+MHL60/3 (PAM90)	115,1	2	2910	1,1
	18,4	3,5	604	1249	MKF10+MHL50/3 (PAM90)	108,97	2	1518	1,2
	18,8	3,6	585	1527	MKF20+MHL60/3 (PAM90)	53,3	4	2910	1,9
	20,1	3,8	551	2373	MKF20+MHL60/3 (PAM90)	99,4	2	2910	1,2
	23,9	4,5	463	957	MKF10+MHL50/3 (PAM90)	83,55	2	1518	1,6
	26,3	5	421	871	MKF10+MHL40/3 (PAM90)	75,97	2	759	0,9
	28,2	5,4	392	812	MKF10+MHL50/3 (PAM90)	70,83	2	1518	1,9
	30,7	5,8	361	748	MKF10+MHL40/3 (PAM90)	65,23	2	759	1
	33,1	6,3	335	693	MKF10+MHL50/3 (PAM90)	60,43	2	1518	2,2
	33,1	6,3	335	1443	MKF20+MHL50/3 (PAM90)	60,43	2	1518	1,1
	35,5	6,8	312	645	MKF10+MHL40/3 (PAM90)	56,28	2	759	1,2
	37,5	7,1	295	1273	MKF20+MHL60/3 (PAM90)	53,3	2	2910	2,3

(*) Il PAM è riferito al riduttore MHL.

(*) PAM referes to the MHL gearbox.

(*) PAM bezieht sich auf das MHL-Untersetzungsgetriebe.

kW_1 HP_1	max n_2 min^{-1}	min n_2 min^{-1}	min M_2 Nm	max M_2 Nm	TIPO (*) TYPE (*) TYP (*)	i	Poli poles polig	M_{LIM}	sf
1,8 2,5	3,7	0,7	2379	5171	MKF20+MHL70/3 (PAM100)	180,48	6	5060	1
	4,3	0,8	2046	4447	MKF20+MHL70/3 (PAM100)	155,22	6	5060	1,1
	4,3	0,8	4002	7412	MKF30+MHL70/3 (PAM100)	155,22	6	2910	0,4
	5,5	1	2503	8191	MKF50+MHL70/3 (PAM100)	119,13	6	5060	0,6
	5,7	1	1517	3298	MKF20+MHL60/3 (PAM90)	115,1	6	2910	0,9
	6,2	1,1	2728	5051	MKF30+MHL70/3 (PAM100)	105,79	6	5060	1
	6,6	1,2	1310	2848	MKF20+MHL60/3 (PAM90)	99,4	6	2910	1
	7,4	1,3	1883	6163	MKF50+MHL70/3 (PAM100)	89,63	6	5060	0,8
	7,6	1,4	1141	2481	MKF20+MHL60/3 (PAM90)	86,6	6	2910	1,2
	8,6	1,6	1614	5281	MKF50+MHL70/3 (PAM100)	76,81	6	5060	1
	8,6	1,6	1981	3668	MKF30+MHL70/3 (PAM100)	76,81	6	5060	1,4
	8,7	1,6	1002	2177	MKF20+MHL60/3 (PAM90)	76	6	2910	1,3
	10,4	1,9	836	1816	MKF20+MHL60/3 (PAM90)	63,4	6	2910	1,6
	10,4	1,9	1635	3027	MKF30+MHL60/3 (PAM100)	63,4	6	2910	1
	10,9	2	796	1731	MKF20+MHL50/3 (PAM90)	60,43	6	1518	0,9
	11,4	2,1	1214	3972	MKF50+MHL70/3 (PAM100)	57,77	6	5060	1,3
11,4	2,1	1490	2759	MKF30+MHL70/3 (PAM100)	57,77	6	5060	1,8	
12,4	2,3	1374	2545	MKF30+MHL60/3 (PAM100)	53,3	6	2910	1,1	
13,7	2,5	1015	3323	MKF50+MHL70/3 (PAM100)	48,33	6	5060	1,5	

2,2 3	5,5	1	2958	8191	MKF50+MHL70/3 (PAM100)	119,13	6	5060	0,6
	5,5	1,1	2930	8618	MKF30+MHL70/3 (PAM100)	180,48	4	5060	0,6
	6,4	1,2	2520	7412	MKF30+MHL70/3 (PAM100)	155,22	4	5060	0,7
	7,4	1,3	2226	6163	MKF50+MHL70/3 (PAM100)	89,63	6	5060	0,8
	8,6	1,6	1907	5281	MKF50+MHL70/3 (PAM100)	76,81	6	5060	1
	9,4	1,8	1754	5098	MKF20+MHL70/3 (PAM100)	213,52	2	5060	1
	9,5	1,8	1718	5051	MKF30+MHL70/3 (PAM100)	105,79	4	5060	1
	11,1	2,1	1482	4309	MKF20+MHL70/3 (PAM100)	180,48	2	5060	1,2
	11,4	2,1	1434	3972	MKF50+MHL70/3 (PAM100)	57,77	6	5060	1,3
	12,9	2,4	1275	3706	MKF20+MHL70/3 (PAM100)	155,22	2	5060	1,4
	13	2,5	1247	3668	MKF30+MHL70/3 (PAM100)	76,81	4	5060	1,4
	13,7	2,5	1200	3323	MKF50+MHL70/3 (PAM100)	48,33	6	5060	1,5
	14,8	2,8	1111	3230	MKF20+MHL60/3 (PAM90)	135,27	2	2910	0,9
	15,8	3	1029	3027	MKF30+MHL60/3 (PAM100)	63,4	4	2910	1
	16,8	3,2	978	2844	MKF20+MHL70/3 (PAM100)	119,13	2	5060	1,8
	17,3	3,3	938	2759	MKF30+MHL70/3 (PAM100)	57,77	4	5060	1,8
	18,8	3,6	865	2545	MKF30+MHL60/3 (PAM100)	53,3	4	2910	1,1
	20,1	3,8	816	2373	MKF20+MHL60/3 (PAM90)	99,4	2	2910	1,2
	20,7	3,9	785	2308	MKF30+MHL70/3 (PAM100)	48,33	4	5060	2,2
	26,3	5	625	1817	MKF20+MHL60/3 (PAM90)	76,1	2	2910	1,6
28,2	5,4	582	1691	MKF20+MHL50/3 (PAM90)	70,83	2	1518	0,9	
31,5	6	521	1514	MKF20+MHL60/3 (PAM90)	63,4	2	2910	1,9	
33,1	6,3	496	1443	MKF20+MHL50/3 (PAM90)	60,43	2	1518	1,1	
37,5	7,1	438	1273	MKF20+MHL60/3 (PAM90)	53,3	2	2910	2,3	

3 4	8,4	1,6	2617	5688	MKF30+MHL70/3 (PAM100)	119,13	4	5060	0,9
	9,5	1,8	2324	5051	MKF30+MHL70/3 (PAM100)	105,79	4	5060	1
	10,1	1,9	2183	6835	MKF50+MHL70/3 (PAM100)	99,4	4	5060	0,7
	11,5	2,2	1902	5955	MKF50+MHL70/3 (PAM100)	86,6	4	5060	0,8
	13	2,5	1687	3668	MKF30+MHL70/3 (PAM100)	76,81	4	5060	1,4
	13	2,5	1687	5281	MKF50+MHL70/3 (PAM100)	76,81	4	5060	1
	15,1	2,9	1458	3171	MKF30+MHL70/3 (PAM100)	66,4	4	5060	1,6
	15,1	2,9	1458	4566	MKF50+MHL70/3 (PAM100)	66,4	4	5060	1,1
	15,8	3	1393	3027	MKF30+MHL60/3 (PAM100)	63,4	4	2910	1
	17,3	3,3	1269	3972	MKF50+MHL70/3 (PAM100)	57,77	4	5060	1,3
	18,8	3,6	1171	2545	MKF30+MHL60/3 (PAM100)	53,3	4	2910	1,1
	20,7	3,9	1062	3323	MKF50+MHL70/3 (PAM100)	48,33	4	5060	1,5

(*) Il PAM è riferito al riduttore MHL.

(*) PAM refers to the MHL gearbox.

(*) PAM bezieht sich auf das MHL-Untersetzungsgetriebe.

kW₁ HP₁	max n₂ min⁻¹	min n₂ min⁻¹	min M₂ Nm	max M₂ Nm	TIPO (*) TYPE (*) TYP (*)	i	Poli poles <i>polig</i>	M_{LM}	sf
4 5,5	11,2	2,1	2653	6163	MKF50+MHL70/3 (PAM100)	89,63	4	5060	0,8
	11,4	2,1	2648	8827	MKF100+MHL70/3 (PAM132)	57,77	6	5060	0,6
	13	2,5	2274	5281	MKF50+MHL70/3 (PAM100)	76,81	4	5060	1
	13,7	2,5	2215	7385	MKF100+MHL70/3 (PAM132)	48,33	6	5060	0,7
	15,1	2,9	1966	4566	MKF50+MHL70/3 (PAM100)	66,4	4	5060	1,1
	17,3	3,3	1710	3972	MKF50+MHL70/3 (PAM100)	57,77	4	5060	1,3
	18,8	3,6	1578	3665	MKF50+MHL60/3 (PAM100)	53,3	4	2910	0,8
	20,7	3,9	1430	3321	MKF50+MHL70/3 (PAM100)	48,3	4	5060	1,5

5,5 7,5	9,9	1,8	4122	10146	MKF100+MHL70/3 (PAM132)	66,4	6	5060	0,5
	11,4	2,1	3586	8827	MKF100+MHL70/3 (PAM132)	57,77	6	5060	0,6
	13	2,5	3154	11737	MKF100+MHL70/3 (PAM132)	76,81	4	5060	0,4
	13,7	2,5	3000	7385	MKF100+MHL70/3 (PAM132)	48,33	6	5060	0,7
	15,1	2,9	2727	10146	MKF100+MHL70/3 (PAM132)	66,4	4	5060	0,5
	17,3	3,3	2372	8827	MKF100+MHL70/3 (PAM132)	57,77	4	5060	0,6
	20,7	3,9	1985	7385	MKF100+MHL70/3 (PAM132)	48,33	4	5060	0,7

7,5 10	15,1	2,9	3678	10146	MKF100+MHL70/3 (PAM132)	66,4	4	5060	0,5
	17,3	3,3	3200	8827	MKF100+MHL70/3 (PAM132)	57,77	4	5060	0,6
	20,7	3,9	2677	7385	MKF100+MHL70/3 (PAM132)	48,33	4	5060	0,7

9,2 12,5	15,1	2,9	4566	10146	MKF100+MHL70/3 (PAM132)	66,4	4	5060	0,5
	17,3	3,3	3972	8827	MKF100+MHL70/3 (PAM132)	57,77	4	5060	0,6
	20,7	3,9	3323	7385	MKF100+MHL70/3 (PAM132)	48,33	4	5060	0,7

(*) Il PAM è riferito al riduttore MHL.

(*) PAM refers to the MHL gearbox.

(*) PAM bezieht sich auf das MHL-Untersetzungsgetriebe.

TABELLE PRESTAZIONI

TABLE OF PERFORMANCE

LEISTUNGS TABELLE

kW₁ HP₁	max n₂ min⁻¹	min n₂ min⁻¹	min M₂ Nm	max M₂ Nm	TIPO (*) TYPE (*) TYP (*)	i	Poli poles polig	M_{LIM}	sf
0,18 0,25	3,3	0	396	1507	MKDF5+MHL50/3 (PAM71)	197,3	6	1518	1
	3,8	0	350	1332	MKDF5+MHL50/3 (PAM71)	174,36	6	1518	1,1
	6,3	0	212	806	MKDF5+MHL40/3 (PAM71)	105,52	6	759	0,9
	7,4	0	179	681	MKDF5+MHL40/3 (PAM71)	89,11	6	759	1,1
	11,4	0	116	442	MKDF5+MHL30/3 (PAM71)	57,9	6	443	1
0,25 0,33	3,3	0	546	1507	MKDF5+MHL50/3 (PAM71)	197,3	6	1518	1
	3,8	0	483	1332	MKDF5+MHL50/3 (PAM71)	174,36	6	1518	1,1
	5,1	0	358	1507	MKDF5+MHL50/3 (PAM71)	197,3	4	1518	1
	5,7	0	316	1332	MKDF5+MHL50/3 (PAM71)	174,36	4	1518	1,1
	6,3	0	292	806	MKDF5+MHL40/3 (PAM71)	105,52	6	759	0,9
	6,8	0	267	1124	MKDF5+MHL50/3 (PAM71)	147,12	4	1518	1,4
	7,4	0	247	681	MKDF5+MHL40/3 (PAM71)	89,11	6	759	1,1
	9,5	0	191	806	MKDF5+MHL40/3 (PAM71)	105,52	4	759	0,9
	11,2	0	162	681	MKDF5+MHL40/3 (PAM71)	89,11	4	759	1,1
	11,4	0	160	442	MKDF5+MHL30/3 (PAM71)	57,9	6	443	1
	13,2	0	138	580	MKDF5+MHL40/3 (PAM71)	75,97	4	759	1,3
	15,3	0	118	498	MKDF5+MHL40/3 (PAM71)	65,23	4	759	1,5
	16,8	0	108	456	MKDF5+MHL30/3 (PAM71)	59,7	4	443	1
17,8	0	102	430	MKDF5+MHL40/3 (PAM71)	56,28	4	759	1,8	
0,37 0,5	3,3	0	829	1507	MKDF5+MHL50/3 (PAM71)	197,3	6	1518	1
	3,8	0	733	1332	MKDF5+MHL50/3 (PAM71)	174,36	6	1518	1,1
	4,4	0	603	1724	MKDF5+MHL50/3 (PAM71)	225,64	4	1518	0,9
	5,1	0	528	1507	MKDF5+MHL50/3 (PAM71)	197,3	4	1518	1
	5,7	0	466	1332	MKDF5+MHL50/3 (PAM71)	174,36	4	1518	1,1
	6,3	0	443	806	MKDF5+MHL40/3 (PAM71)	105,52	6	759	0,9
	6,8	0	393	1124	MKDF5+MHL50/3 (PAM71)	147,12	4	1518	1,4
	7,4	0	374	681	MKDF5+MHL40/3 (PAM71)	89,11	6	759	1,1
	7,9	0	339	967	MKDF5+MHL40/3 (PAM71)	126,62	4	759	0,8
	9,5	0	282	806	MKDF5+MHL40/3 (PAM71)	105,52	4	759	0,9
	11,2	0	238	681	MKDF5+MHL40/3 (PAM71)	89,11	4	759	1,1
	11,4	0	243	442	MKDF5+MHL30/3 (PAM71)	57,9	6	443	1
	13,2	0	203	580	MKDF5+MHL40/3 (PAM71)	75,97	4	759	1,3
	17,3	0	155	442	MKDF5+MHL30/3 (PAM71)	57,9	4	443	1
0,55 0,75	3	0	1364	3147	MKDF10+MHL60/3 (PAM90)	219,7	6	2910	0,9
	3,7	0	1101	2540	MKDF10+MHL60/3 (PAM90)	177,3	6	2910	1,1
	4,1	0	999	2306	MKDF10+MHL60/3 (PAM90)	161	6	2910	1,3
	4,6	0	902	3147	MKDF10+MHL60/3 (PAM90)	219,7	4	2910	0,9
	5,2	0	782	1804	MKDF10+MHL50/3 (PAM90)	125,93	6	1518	0,8
	5,6	0	728	2540	MKDF10+MHL60/3 (PAM90)	177,3	4	2910	1,1
	5,7	0	714	1649	MKDF10+MHL60/3 (PAM90)	115,1	6	2910	1,8
	6,1	0	676	1561	MKDF10+MHL50/3 (PAM90)	108,97	6	1518	1
	6,2	0	661	2306	MKDF10+MHL60/3 (PAM90)	161	4	2910	1,3
	6,5	0	648	1768	MKDF5+MHL50/3 (PAM71)	308,48	2	1518	0,9
	6,9	0	590	1362	MKDF10+MHL50/3 (PAM90)	95,1	6	1518	1,1
	7,6	0	549	1499	MKDF5+MHL50/3 (PAM71)	261,54	2	1518	1
	8,9	0	474	1293	MKDF5+MHL50/3 (PAM71)	225,64	2	1518	1,2
	9,2	0	447	1561	MKDF10+MHL50/3 (PAM90)	108,97	4	1518	1
	9,3	0	440	1015	MKDF10+MHL50/3 (PAM90)	70,86	6	1518	1,5
	10,5	0	391	1362	MKDF10+MHL50/3 (PAM90)	95,1	4	1518	1,1
	10,9	0	375	866	MKDF10+MHL50/3 (PAM90)	60,43	6	1518	1,8

(*) Il PAM è riferito al riduttore MHL.

(*) PAM refers to the MHL gearbox.

(*) PAM bezieht sich auf das MHL-Untersetzungsgetriebe.

kW_1 HP_1	max n_2 min^{-1}	min n_2 min^{-1}	min M_2 Nm	max M_2 Nm	TIPO (*) TYPE (*) TYP (*)	i	Poli poles polig	M_{LM}	sf
0,55	12	0	343	1197	MKDF10+MHL50/3 (PAM90)	83,55	4	1518	1,3
	13,9	0	303	827	MKDF5+MHL40/3 (PAM71)	144,39	2	759	0,9
0,75	14,1	0	291	1015	MKDF10+MHL50/3 (PAM90)	70,83	4	1518	1,5
	15,8	0	266	726	MKDF5+MHL40/3 (PAM71)	126,62	2	759	1
	16,5	0	248	866	MKDF10+MHL50/3 (PAM90)	60,43	4	1518	1,8
	24	0	175	477	MKDF5+MHL30/3 (PAM71)	83,24	2	443	0,9
	28,9	0	145	396	MKDF5+MHL30/3 (PAM71)	69,16	2	443	1,1
	34,5	0	122	332	MKDF5+MHL30/3 (PAM71)	57,9	2	443	1,3

0,75 1	4,6	0	1217	3147	MKDF10+MHL60/3 (PAM90)	219,7	4	2910	0,9
	5,6	0	982	2540	MKDF10+MHL60/3 (PAM90)	177,3	4	2910	1,1
	6,2	0	892	2306	MKDF10+MHL60/3 (PAM90)	161	4	2910	1,3
	6,5	0	825	1768	MKDF5+MHL50/3 (PAM71)	308,48	2	1518	0,9
	7,6	0	699	1499	MKDF5+MHL50/3 (PAM71)	261,54	2	1518	1
	8,7	0	638	1649	MKDF10+MHL60/3 (PAM90)	115,1	4	2910	1,8
	9,2	0	604	1561	MKDF10+MHL50/3 (PAM90)	108,97	4	1518	1
	13,9	0	386	827	MKDF5+MHL40/3 (PAM71)	144,39	2	759	0,9
	14,1	0	392	1015	MKDF10+MHL50/3 (PAM90)	70,83	4	1518	1,5
	15,8	0	339	726	MKDF5+MHL40/3 (PAM71)	126,62	2	759	1
	19	0	282	605	MKDF5+MHL40/3 (PAM71)	105,52	2	759	1,3
	24	0	223	477	MKDF5+MHL30/3 (PAM71)	83,24	2	443	0,9
	28,9	0	185	396	MKDF5+MHL30/3 (PAM71)	69,16	2	443	1,1

1,1 1,5	3,7	0	2241	5171	MKDF20+MHL70/3 (PAM100)	180,48	6	5060	1
	4,3	0	1927	4447	MKDF20+MHL70/3 (PAM100)	155,22	6	5060	1,1
	4,9	0	1679	3875	MKDF20+MHL70/3 (PAM100)	135,27	6	5060	1,3
	5,5	0	1482	5171	MKDF20+MHL70/3 (PAM90)	180,48	4	5060	1
	5,7	0	1429	3298	MKDF20+MHL60/3 (PAM90)	115,1	6	2910	0,9
	6,4	0	1275	4447	MKDF20+MHL70/3 (PAM90)	155,22	4	5060	1,1
	6,6	0	1234	2848	MKDF20+MHL60/3 (PAM90)	99,4	6	2910	1
	7	0	1590	3289	MKDF10+MHL60/3 (PAM90)	287	2	2910	0,9
	7,4	0	1111	3875	MKDF20+MHL70/3 (PAM90)	135,27	4	5060	1,3
	8,1	0	1373	2841	MKDF10+MHL60/3 (PAM90)	247,9	2	2910	1
	8,4	0	978	3413	MKDF20+MHL70/3 (PAM90)	119,13	4	5060	1,5
	8,7	0	945	2180	MKDF20+MHL60/3 (PAM90)	76,1	6	2910	1,3
	8,7	0	945	3298	MKDF20+MHL60/3 (PAM90)	115,1	4	2910	0,9
	9,1	0	1217	2518	MKDF10+MHL60/3 (PAM90)	219,7	2	2910	1,2
	10,1	0	816	2848	MKDF20+MHL60/3 (PAM90)	99,4	4	2910	1
	10,9	0	750	1731	MKDF20+MHL50/3 (PAM90)	60,43	6	1518	0,9
	11,3	0	982	2032	MKDF10+MHL60/3 (PAM90)	177,3	2	2910	1,4
	12,4	0	662	1527	MKDF20+MHL60/3 (PAM90)	53,3	6	2910	1,9
	12,4	0	892	1845	MKDF10+MHL60/3 (PAM90)	161	2	2910	1,6
	13,1	0	625	2180	MKDF20+MHL60/3 (PAM90)	76,1	4	2910	1,3
	13,6	2,6	815	1686	MKDF10+MHL50/3 (PAM90)	147,12	2	1518	0,9
	15,9	3	698	1443	MKDF10+MHL50/3 (PAM90)	125,93	2	1518	1,1
	16,5	0	496	1731	MKDF20+MHL50/3 (PAM90)	60,43	4	1518	0,9
	17,4	0	638	1319	MKDF10+MHL60/3 (PAM90)	115,1	2	2910	2,2
	18,4	3,5	604	1249	MKDF10+MHL50/3 (PAM90)	108,97	2	1518	1,2
	18,8	0	438	1527	MKDF20+MHL60/3 (PAM90)	53,3	4	2910	1,9
	20,1	0	551	1139	MKDF10+MHL60/3 (PAM90)	99,4	2	2910	2,6
	26,3	0	421	871	MKDF10+MHL40/3 (PAM90)	75,97	2	759	0,9
	28,2	5,4	392	812	MKDF10+MHL50/3 (PAM90)	70,83	2	1518	1,9
	30,7	0	361	748	MKDF10+MHL40/3 (PAM90)	65,23	2	759	1
	33,1	6,3	335	693	MKDF10+MHL50/3 (PAM90)	60,43	2	1518	2,2
	35,5	0	312	645	MKDF10+MHL40/3 (PAM90)	56,28	2	759	1,2

(*) Il PAM è riferito al riduttore MHL.

(*) PAM refers to the MHL gearbox.

(*) PAM bezieht sich auf das MHL-Untersetzungsgetriebe.

kW₁ HP₁	max n₂ min⁻¹	min n₂ min⁻¹	min M₂ Nm	max M₂ Nm	TIPO (*) TYPE (*) TYP (*)	i	Poli poles <i>polig</i>	M_{LM}	sf
1,5 2	5,5	0	1934	5688	MKDF30+MHL70/3 (PAM100)	119,13	6	5060	0,9
	5,5	0	1982	5171	MKDF20+MHL70/3 (PAM100)	180,48	4	5060	1
	6,2	0	1718	5051	MKDF30+MHL70/3 (PAM100)	105,79	6	5060	1
	6,4	0	1705	4447	MKDF20+MHL70/3 (PAM100)	155,22	4	5060	1,1
	7,4	0	1486	3875	MKDF20+MHL70/3 (PAM100)	135,27	4	5060	1,3
	8,4	0	1308	3413	MKDF20+MHL70/3 (PAM100)	119,13	4	5060	1,5
	8,6	0	1247	3668	MKDF30+MHL70/3 (PAM100)	76,81	6	5060	1,4
	8,7	0	1264	3298	MKDF20+MHL60/3 (PAM90)	115,1	4	2910	0,9
	9,5	0	1162	3031	MKDF20+MHL70/3 (PAM100)	105,79	4	5060	1,7
	10,1	0	1092	2848	MKDF20+MHL60/3 (PAM90)	99,4	4	2910	1
	10,4	0	1029	3027	MKDF30+MHL60/3 (PAM100)	63,4	6	2910	1
	11,4	0	938	2759	MKDF30+MHL70/3 (PAM100)	57,77	6	5060	1,8
	12,4	0	865	2545	MKDF30+MHL60/3 (PAM100)	53,3	6	2910	1,1
	13,1	0	836	2180	MKDF20+MHL60/3 (PAM90)	76,1	4	2910	1,3
	13,6	0	815	1686	MKDF10+MHL50/3 (PAM90)	147,12	2	1518	0,9
	14,8	0	748	3223	MKDF20+MHL60/3 (PAM90)	135	2	2910	0,9
	15,9	0	698	1443	MKDF10+MHL50/3 (PAM90)	125,93	2	1518	1,1
	16,5	0	664	1731	MKDF20+MHL50/3 (PAM90)	60,43	4	1518	0,9
	17,4	0	638	2748	MKDF20+MHL60/3 (PAM90)	115,1	2	2910	1,1
	18,4	0	604	1249	MKDF10+MHL50/3 (PAM90)	108,97	2	1518	1,2
	18,8	0	585	1527	MKDF20+MHL60/3 (PAM90)	53,3	4	2910	1,9
	20,1	0	551	2373	MKDF20+MHL60/3 (PAM90)	99,4	2	2910	1,2
	23,9	0	463	957	MKDF10+MHL50/3 (PAM90)	83,55	2	1518	1,6
	26,3	0	421	871	MKDF10+MHL40/3 (PAM90)	75,97	2	759	0,9
	28,2	0	392	812	MKDF10+MHL50/3 (PAM90)	70,83	2	1518	1,9
	30,7	0	361	748	MKDF10+MHL40/3 (PAM90)	65,23	2	759	1
33,1	0	335	693	MKDF10+MHL50/3 (PAM90)	60,43	2	1518	2,2	
33,1	0	335	1443	MKDF20+MHL50/3 (PAM90)	60,43	2	1518	1,1	
35,5	0	312	645	MKDF10+MHL40/3 (PAM90)	56,28	2	759	1,2	
37,5	0	295	1273	MKDF20+MHL60/3 (PAM90)	53,3	2	2910	2,3	
1,8 2,5	3,7	0	2379	5171	MKDF20+MHL70/3 (PAM100)	180,48	6	5060	1
	4,3	0	2046	4447	MKDF20+MHL70/3 (PAM100)	155,22	6	5060	1,1
	4,3	0	4002	7412	MKDF30+MHL70/3 (PAM100)	155,22	6	2910	0,4
	5,5	0	2503	8191	MKDF50+MHL70/3 (PAM100)	119,13	6	5060	0,6
	5,7	0	1517	3298	MKDF20+MHL60/3 (PAM90)	115,1	6	2910	0,9
	6,2	0	2728	5051	MKDF30+MHL70/3 (PAM100)	105,79	6	5060	1
	6,6	0	1310	2848	MKDF20+MHL60/3 (PAM90)	99,4	6	2910	1
	7,4	0	1883	6163	MKDF50+MHL70/3 (PAM100)	89,63	6	5060	0,8
	7,6	0	1141	2481	MKDF20+MHL60/3 (PAM90)	86,6	6	2910	1,2
	8,6	0	1614	5281	MKDF50+MHL70/3 (PAM100)	76,81	6	5060	1
	8,6	0	1981	3668	MKDF30+MHL70/3 (PAM100)	76,81	6	5060	1,4
	8,7	0	1002	2177	MKDF20+MHL60/3 (PAM90)	76	6	2910	1,3
	10,4	0	836	1816	MKDF20+MHL60/3 (PAM90)	63,4	6	2910	1,6
	10,4	0	1635	3027	MKDF30+MHL60/3 (PAM100)	63,4	6	2910	1
	10,9	0	796	1731	MKDF20+MHL50/3 (PAM90)	60,43	6	1518	0,9
	11,4	0	1214	3972	MKDF50+MHL70/3 (PAM100)	57,77	6	5060	1,3
	11,4	0	1490	2759	MKDF30+MHL70/3 (PAM100)	57,77	6	5060	1,8
12,4	0	1374	2545	MKDF30+MHL60/3 (PAM100)	53,3	6	2910	1,1	
13,7	0	1015	3323	MKDF50+MHL70/3 (PAM100)	48,33	6	5060	1,5	
2,2 3	5,5	0	2930	8618	MKDF30+MHL70/3 (PAM100)	180,48	4	5060	0,6
	5,5	0	2958	8191	MKDF50+MHL70/3 (PAM100)	119,13	6	5060	0,6
	6,4	0	2520	7412	MKDF30+MHL70/3 (PAM100)	155,22	4	5060	0,7
	7,4	0	2226	6163	MKDF50+MHL70/3 (PAM100)	89,63	6	5060	0,8
	8,6	0	1907	5281	MKDF50+MHL70/3 (PAM100)	76,81	6	5060	1
	9,4	0	1754	5098	MKDF20+MHL70/3 (PAM100)	213,52	2	5060	1
	9,5	0	1718	5051	MKDF30+MHL70/3 (PAM100)	105,79	4	5060	1
	11,1	0	1482	4309	MKDF20+MHL70/3 (PAM100)	180,48	2	5060	1,2

(*) Il PAM è riferito al riduttore MHL.

(*) PAM refers to the MHL gearbox.

(*) PAM bezieht sich auf das MHL-Untersetzungsgetriebe.

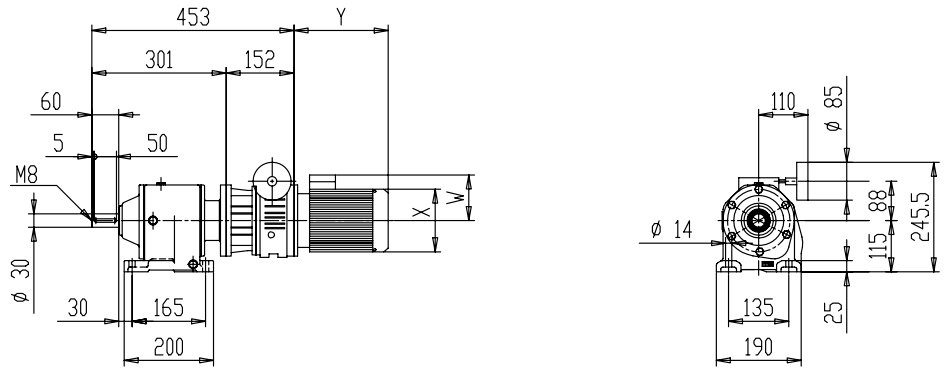
kW_1 HP_1	\max n_2 \min^{-1}	\min n_2 \min^{-1}	\min M_2 Nm	\max M_2 Nm	TIPO (*) TYPE (*) TYP (*)	i	Poli poles polig	M_{LM}	sf
2,2 3	11,4	0	1434	3972	MKDF50+MHL70/3 (PAM100)	57,77	6	5060	1,3
	12,9	0	1275	3706	MKDF20+MHL70/3 (PAM100)	155,22	2	5060	1,4
	13	0	1247	3668	MKDF30+MHL70/3 (PAM100)	76,81	4	5060	1,4
	13,7	0	1200	3323	MKDF50+MHL70/3 (PAM100)	48,33	6	5060	1,5
	14,8	0	1111	3230	MKDF20+MHL60/3 (PAM90)	135,27	2	2910	0,9
	15,8	0	1029	3027	MKDF30+MHL60/3 (PAM100)	63,4	4	2910	1
	16,8	0	978	2844	MKDF20+MHL70/3 (PAM100)	119,13	2	5060	1,8
	17,3	0	938	2759	MKDF30+MHL70/3 (PAM100)	57,77	4	5060	1,8
	18,8	0	865	2545	MKDF30+MHL60/3 (PAM100)	53,3	4	2910	1,1
	20,1	0	816	2373	MKDF20+MHL60/3 (PAM90)	99,4	2	2910	1,2
	20,7	0	785	2308	MKDF30+MHL70/3 (PAM100)	48,33	4	5060	2,2
	26,3	0	625	1817	MKDF20+MHL60/3 (PAM90)	76,1	2	2910	1,6
	28,2	0	582	1691	MKDF20+MHL50/3 (PAM90)	70,83	2	1518	0,9
	31,5	0	521	1514	MKDF20+MHL60/3 (PAM90)	63,4	2	2910	1,9
	33,1	0	496	1443	MKDF20+MHL50/3 (PAM90)	60,43	2	1518	1,1
37,5	0	438	1273	MKDF20+MHL60/3 (PAM90)	53,3	2	2910	2,3	
3 4	8,4	0	2617	5688	MKDF30+MHL70/3 (PAM100)	119,13	4	5060	0,9
	9,5	0	2324	5051	MKDF30+MHL70/3 (PAM100)	105,79	4	5060	1
	10,1	0	2183	6835	MKDF50+MHL70/3 (PAM100)	99,4	4	5060	0,7
	11,5	0	1902	5955	MKDF50+MHL70/3 (PAM100)	86,6	4	5060	0,8
	13	0	1687	3668	MKDF30+MHL70/3 (PAM100)	76,81	4	5060	1,4
	13	0	1687	5281	MKDF50+MHL70/3 (PAM100)	76,81	4	5060	1
	15,1	0	1458	3171	MKDF30+MHL70/3 (PAM100)	66,4	4	5060	1,6
	15,1	0	1458	4566	MKDF50+MHL70/3 (PAM100)	66,4	4	5060	1,1
	15,8	0	1393	3027	MKDF30+MHL60/3 (PAM100)	63,4	4	2910	1
	17,3	0	1269	3972	MKDF50+MHL70/3 (PAM100)	57,77	4	5060	1,3
	18,8	0	1171	2545	MKDF30+MHL60/3 (PAM100)	53,3	4	2910	1,1
	20,7	0	1062	3323	MKDF50+MHL70/3 (PAM100)	48,33	4	5060	1,5
4 5,5	11,2	0	2653	6163	MKDF50+MHL70/3 (PAM100)	89,63	4	5060	0,8
	11,4	0	2648	8827	MKDF100+MHL70/3 (PAM132)	57,77	6	5060	0,6
	13	0	2274	5281	MKDF50+MHL70/3 (PAM100)	76,81	4	5060	1
	13,7	0	2215	7385	MKDF100+MHL70/3 (PAM132)	48,33	6	5060	0,7
	15,1	0	1966	4566	MKDF50+MHL70/3 (PAM100)	66,4	4	5060	1,1
	17,3	0	1710	3972	MKDF50+MHL70/3 (PAM100)	57,77	4	5060	1,3
	18,8	0	1578	3665	MKDF50+MHL60/3 (PAM100)	53,3	4	2910	0,8
	20,7	0	1430	3321	MKDF50+MHL70/3 (PAM100)	48,3	4	5060	1,5
5,5 7,5	9,9	0	4122	10146	MKDF100+MHL70/3 (PAM132)	66,4	6	5060	0,5
	11,4	0	3586	8827	MKDF100+MHL70/3 (PAM132)	57,77	6	5060	0,6
	13	0	3154	11737	MKDF100+MHL70/3 (PAM132)	76,81	4	5060	0,4
	13,7	0	3000	7385	MKDF100+MHL70/3 (PAM132)	48,33	6	5060	0,7
	15,1	0	2727	10146	MKDF100+MHL70/3 (PAM132)	66,4	4	5060	0,5
	17,3	0	2372	8827	MKDF100+MHL70/3 (PAM132)	57,77	4	5060	0,6
	20,7	0	1985	7385	MKDF100+MHL70/3 (PAM132)	48,33	4	5060	0,7
7,5 10	15,1	0	3678	10146	MKDF100+MHL70/3 (PAM132)	66,4	4	5060	0,5
	17,3	0	3200	8827	MKDF100+MHL70/3 (PAM132)	57,77	4	5060	0,6
	20,7	0	2677	7385	MKDF100+MHL70/3 (PAM132)	48,33	4	5060	0,7
9,2 12,5	15,1	0	4566	10146	MKDF100+MHL70/3 (PAM132)	66,4	4	5060	0,5
	17,3	0	3972	8827	MKDF100+MHL70/3 (PAM132)	57,77	4	5060	0,6
	20,7	0	3323	7385	MKDF100+MHL70/3 (PAM132)	48,33	4	5060	0,7

(*) Il PAM è riferito al riduttore MHL.

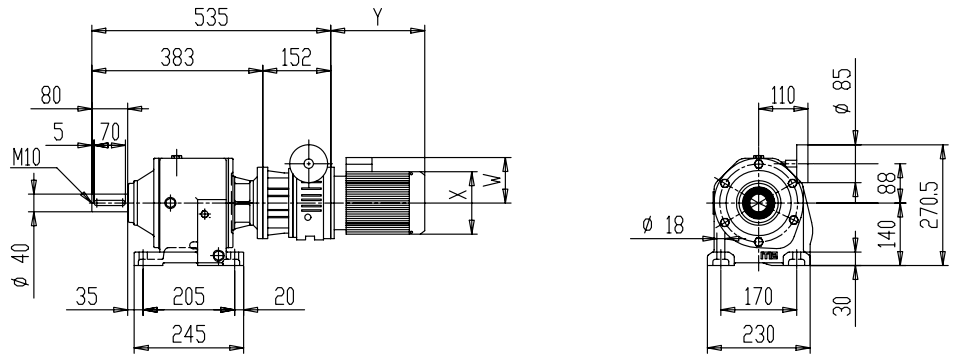
(*) PAM refers to the MHL gearbox.

(*) PAM bezieht sich auf das MHL-Untersetzungsgetriebe.

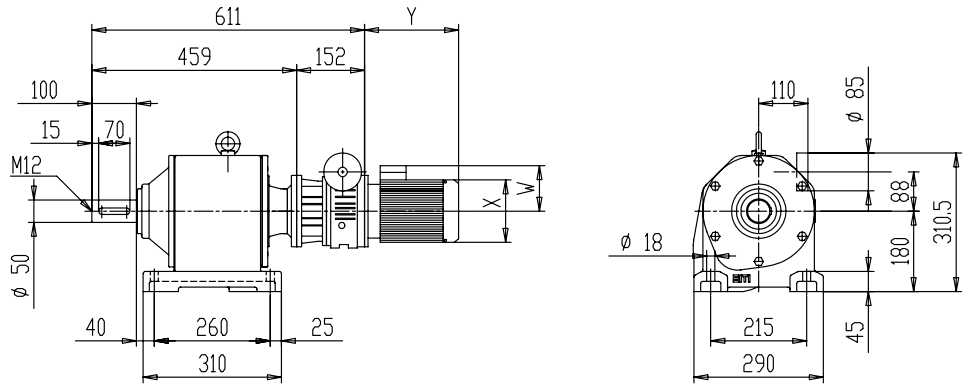
MKF5/MHL30/3



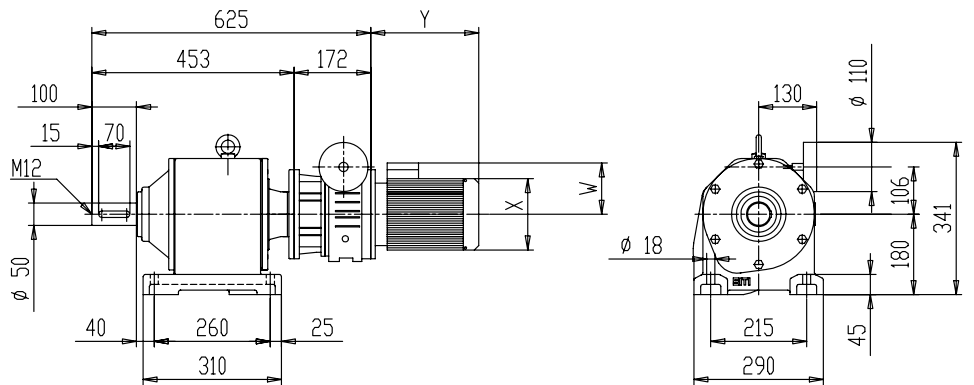
MKF5/MHL40/3



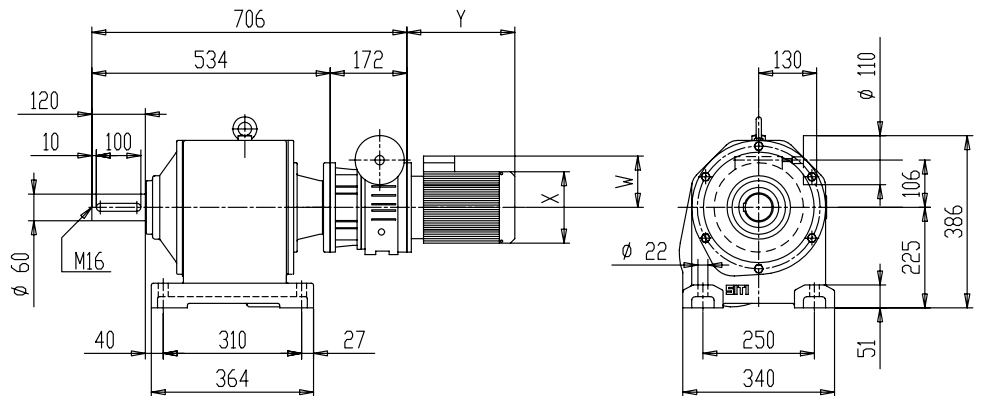
MKF5/MHL50/3



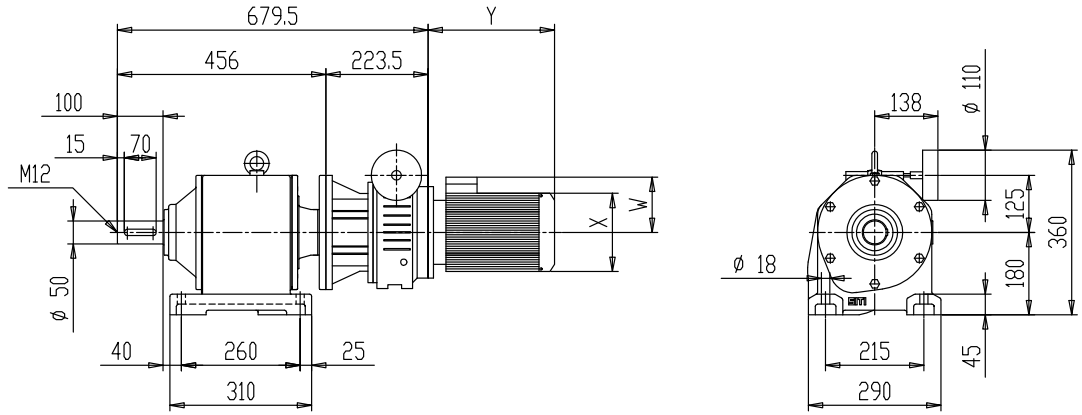
MKF10/MHL50/3



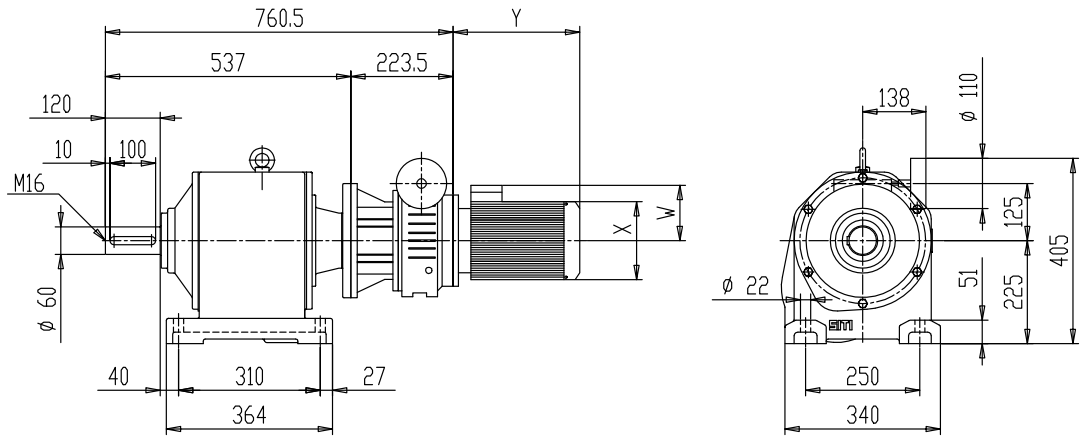
MKF10/MHL60/3



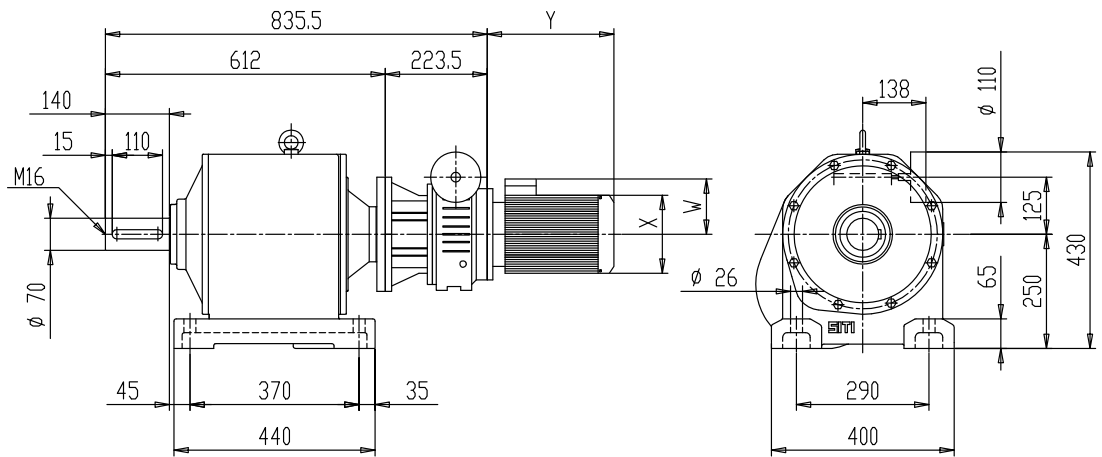
MKF20/MHL50/3



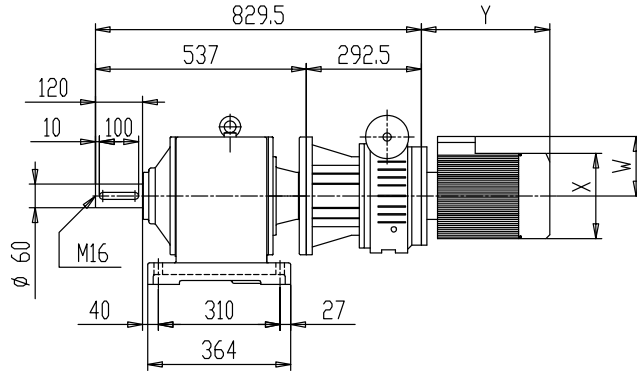
MKF20/MHL60/3



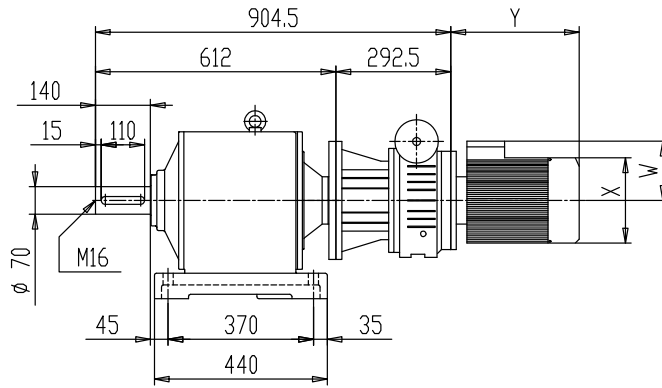
MKF20/MHL70/3



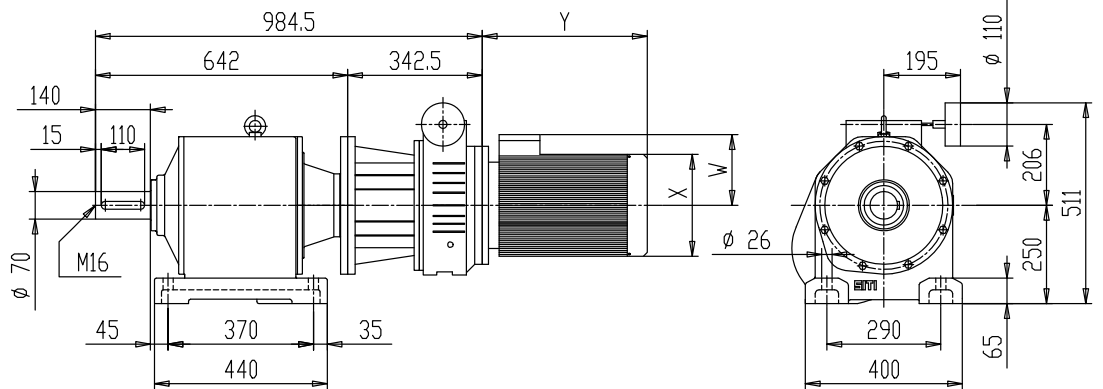
MKF30/MHL60/3
MKF50/MHL60/3



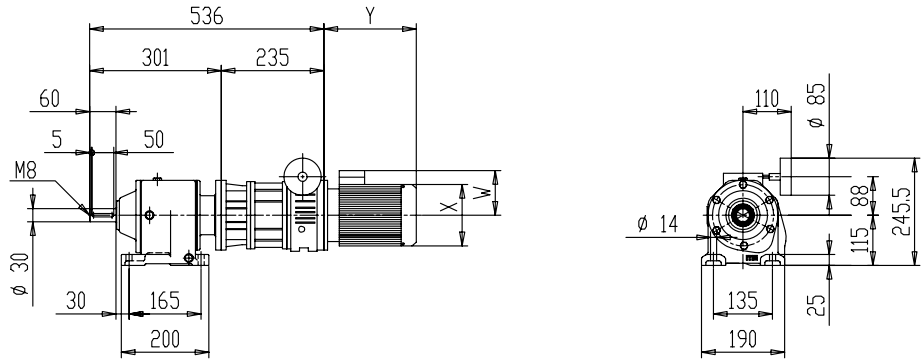
MKF30/MHL70/3
MKF50/MHL70/3



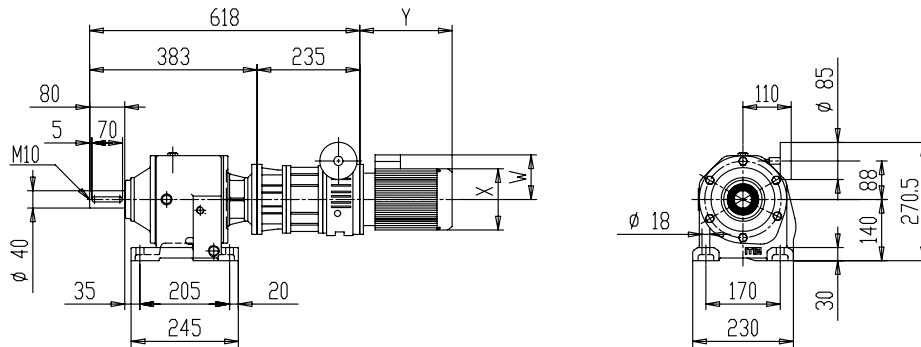
MKF100/MHL70/3



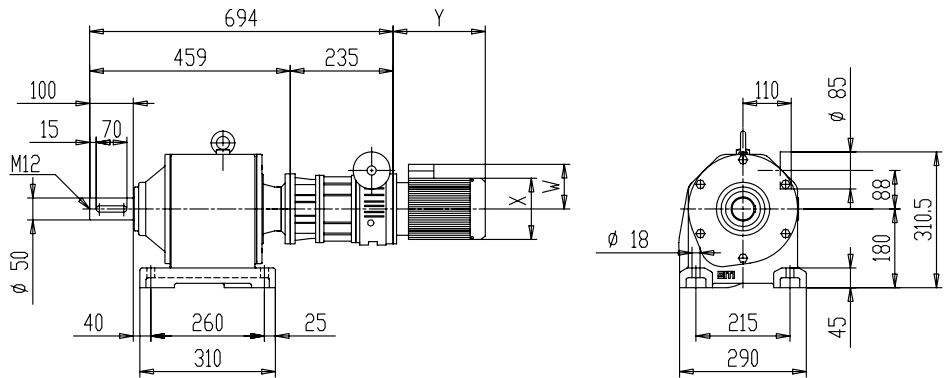
MKDF5/MHL30/3



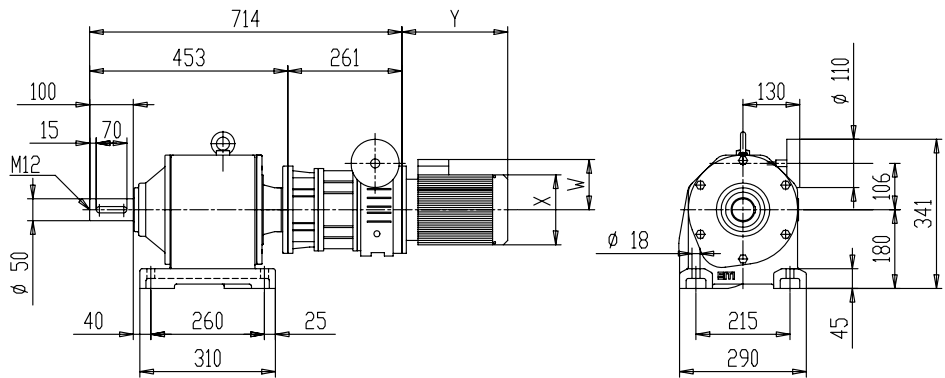
MKDF5/MHL40/3



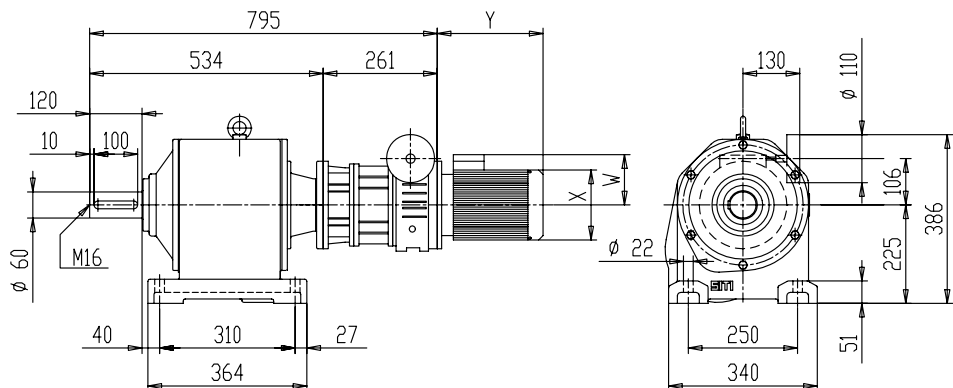
MKDF5/MHL50/3



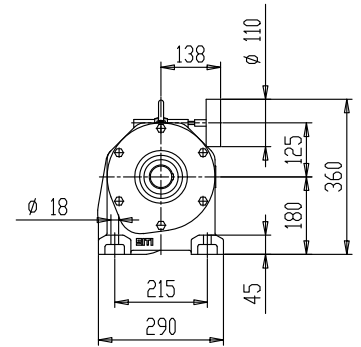
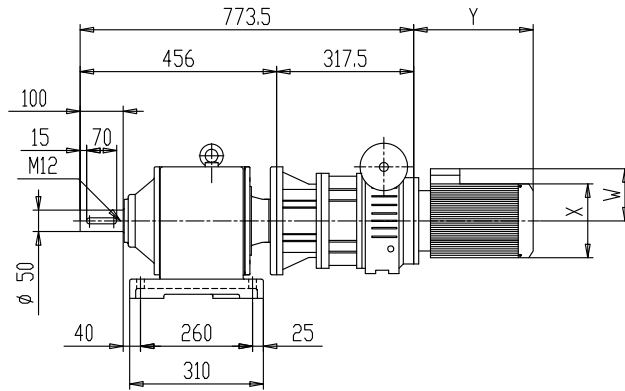
MKDF10/MHL50/3



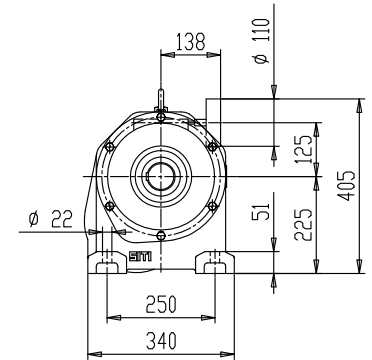
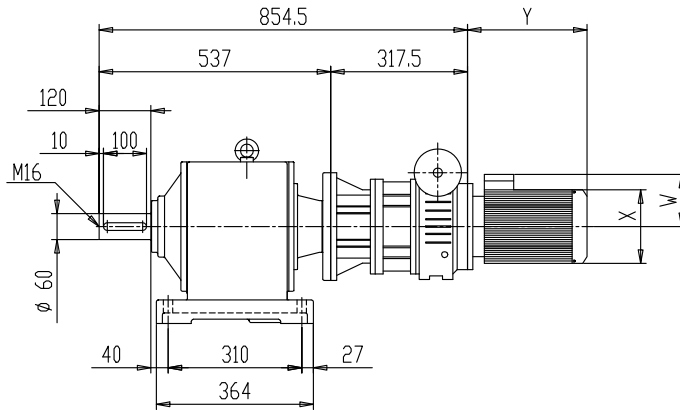
MKDF10/MHL60/3



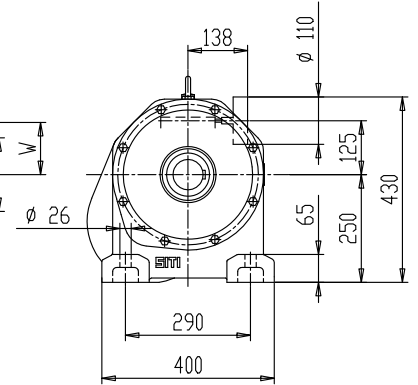
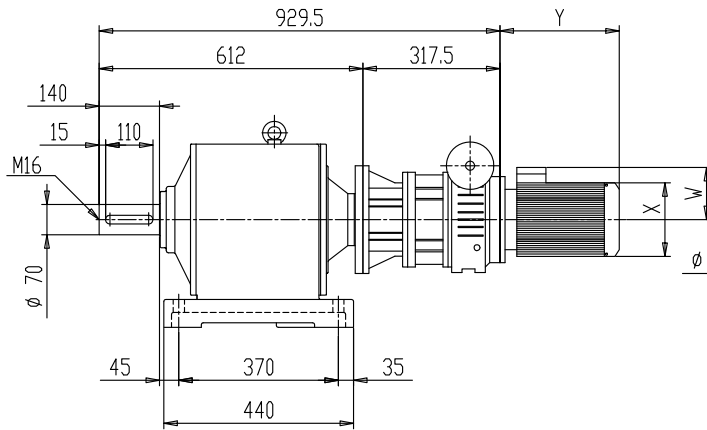
MKDF20/MHL50/3



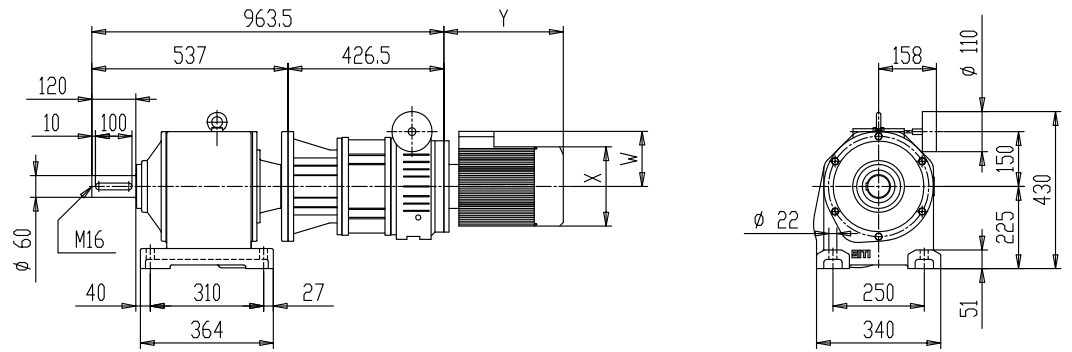
MKDF20/MHL60/3



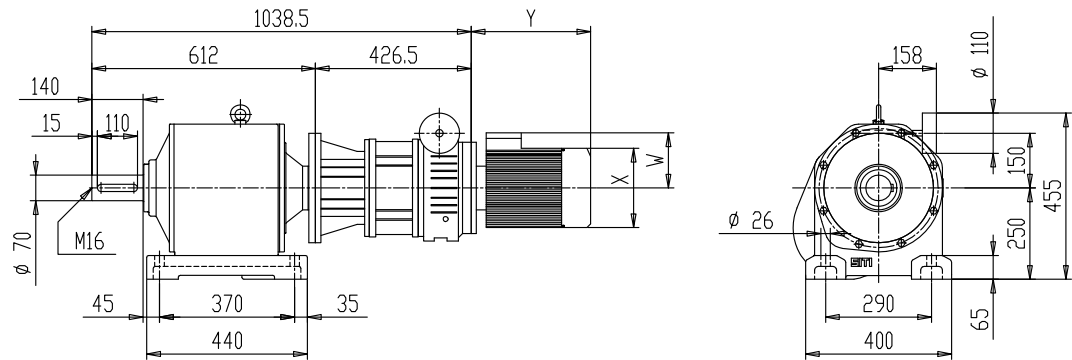
MKDF20/MHL70/3



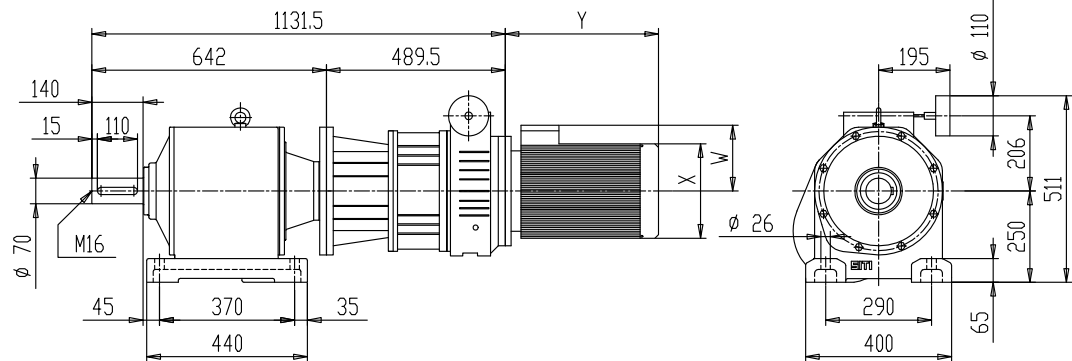
MKDF30/MHL60/3
MKDF50/MHL60/3



MKDF30/MHL70/3
MKDF50/MHL70/3



MKDF100/MHL70/3

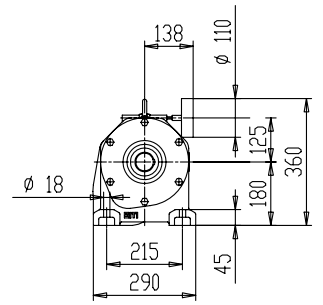
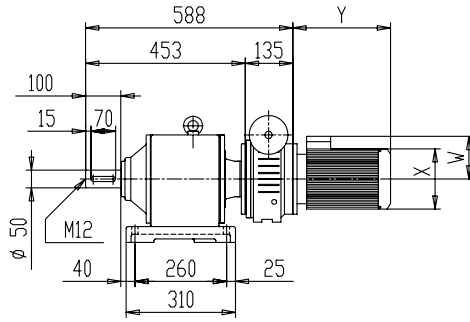


Serie con flangia compatta

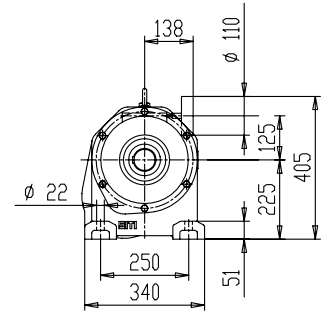
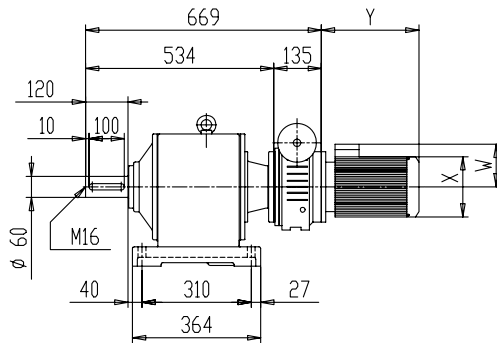
Compact flange series

*Baureihe mit kompakter
flanschausführung*

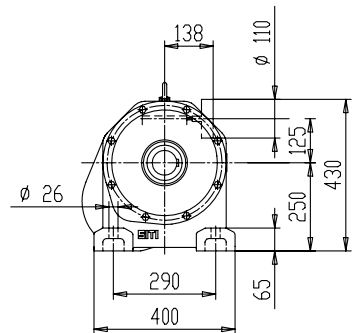
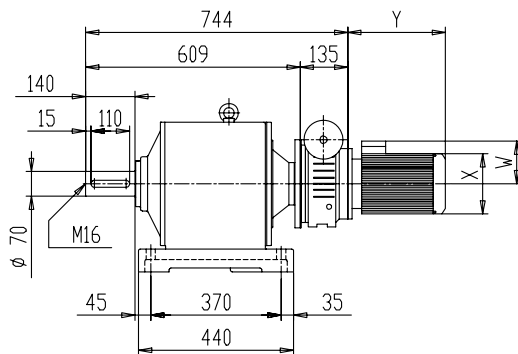
MKFC20/MHL50/3



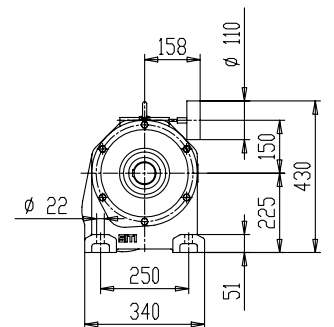
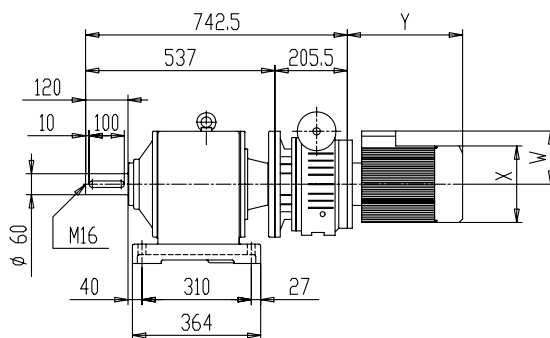
MKFC20/MHL60/3



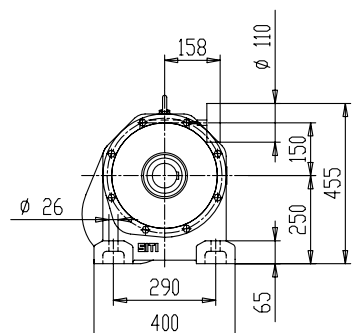
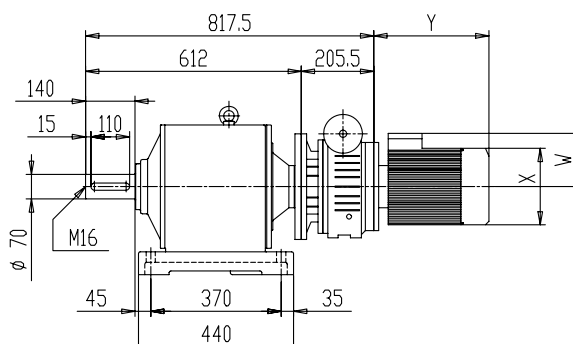
MKFC20/MHL70/3



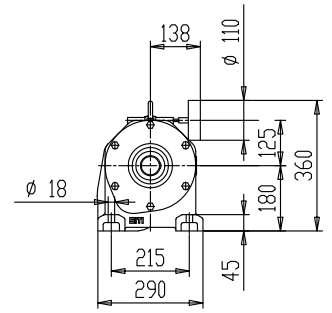
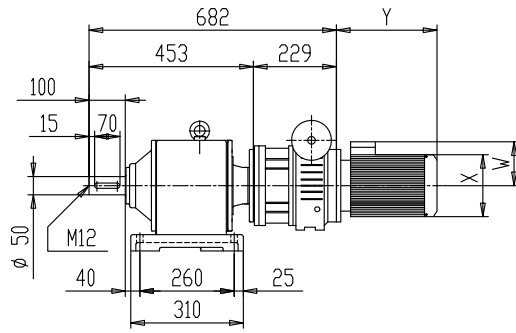
**MKFC30/MHL60/3
MKFC50/MHL60/3**



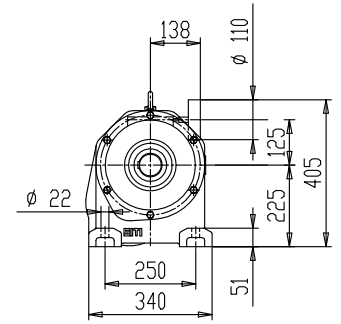
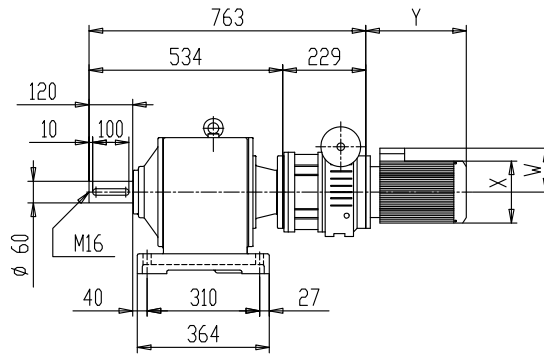
**MKFC30/MHL70/3
MKFC50/MHL70/3**



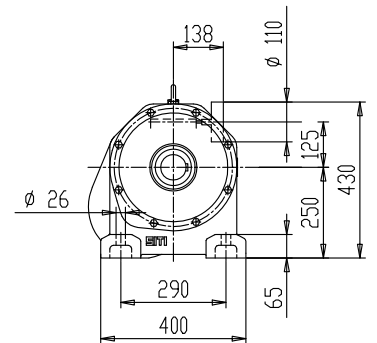
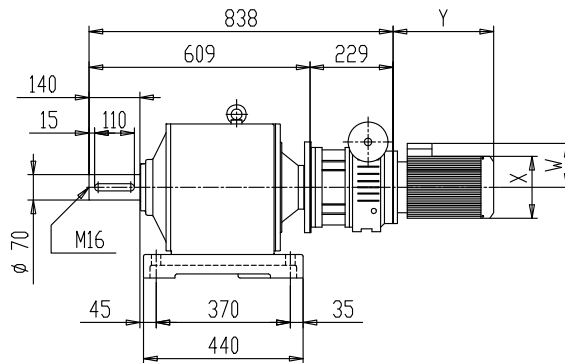
MKDFC20/MHL50/3



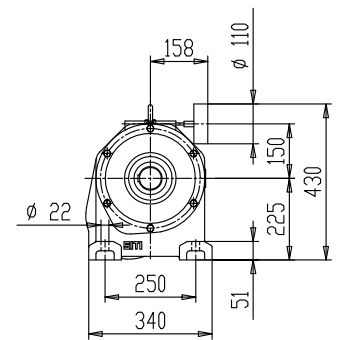
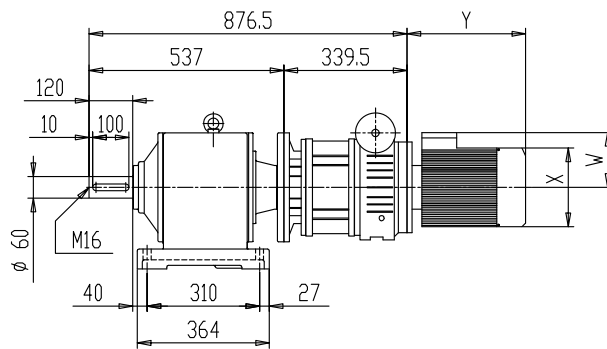
MKDFC20/MHL60/3



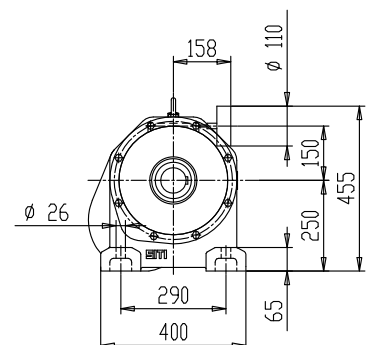
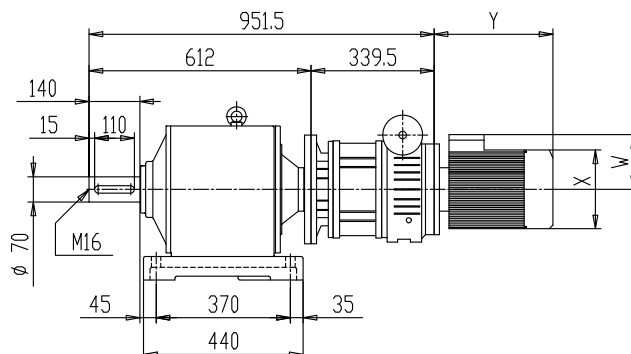
MKDFC20/MHL70/3



MKFDC30/MHL60/3
MKFDC50/MHL60/3



MKFDC30/MHL70/3
MKFDC50/MHL70/3



MOTOVARIATORI COMBINATI MKF/MI
COMBINED MOTORIZED VARIATORS MKF/MI
KOMBINIERTE VERSTELLGETRIEBE MKF/MI



kW₁ HP₁	max n₂ min⁻¹	min n₂ min⁻¹	min M₂ Nm	max M₂ Nm	TIPO TYPE TYP	i	Poli poles polig	sf
0,12	6,1	1,2	65	144	MKF2 / MI70	100	6	1,16
	7,6	1,4	58	129	MKF2 / MI70	80	6	1,34
0,16	8,8	1,7	47	151	MKF2 / MI70	100	4	1,1
	10,2	1,9	55	124	MKF2 / MI70	60	6	1,8
	11	2,1	48	151	MKF2 / MI60	80	4	0,92
	11	2,1	42	134	MKF2 / MI70	80	4	1,29
	12,2	2,3	48	107	MKF2 / MI60	50	6	1,45
	12,2	2,3	49	109	MKF2 / MI70	50	6	2,24
	14,7	2,8	40	128	MKF2 / MI60	60	4	1,13
	14,7	2,8	40	128	MKF2 / MI70	60	4	1,74
	15,3	2,9	40	90	MKF2 / MI60	40	6	1,93
	15,3	2,9	41	91	MKF2 / MI70	40	6	2,59
	17,6	3,4	32	102	MKF2 / MI50	50	4	0,83
	17,6	3,4	35	112	MKF2 / MI60	50	4	1,38
	20,3	3,8	30	67	MKF2 / MI50	30	6	1,47
	20,3	3,8	31	69	MKF2 / MI60	30	6	2,71
	22	4,3	26	81	MKF2 / MI50	40	4	1,06
	22	4,3	30	94	MKF2 / MI60	40	4	1,84
	24,4	4,6	27	60	MKF2 / MI50	25	6	1,28
	24,4	4,6	28	83	MKF2 / MI60	25	6	2,62
	29,3	5,7	22	70	MKF2 / MI40	30	4	0,78
	29,3	5,7	22	70	MKF2 / MI50	30	4	1,41
	30,5	5,8	22	50	MKF2 / MI45	20	6	1,55
	30,5	5,8	23	53	MKF2 / MI60	20	6	2,76
	35,2	6,8	20	63	MKF2 / MI40	25	4	0,81
	35,2	6,8	20	62	MKF2 / MI50	25	4	1,24
	40,7	7,7	17	39	MKF2 / MI40	15	6	1,09
	40,7	7,7	17	39	MKF2 / MI50	15	6	2,27
	44	8,5	16	52	MKF2 / MI40	20	4	0,98
	44	8,5	16	52	MKF2 / MI50	20	4	1,51
58,7	11,3	13	40	MKF2 / MI40	15	4	1,06	
58,7	11,3	12	40	MKF2 / MI50	15	4	2,21	
61	11,5	12	28	MKF2 / MI40	10	6	1,41	
61	11,5	12	27	MKF2 / MI50	10	6	2,86	
81,3	15,3	9	21	MKF2 / MI40	7,5	6	1,81	
81,3	15,3	9	21	MKF2 / MI50	7,5	6	3,43	
88	17	9	28	MKF2 / MI40	10	4	1,38	
88	17	9	28	MKF2 / MI50	10	4	2,79	
117,3	22,7	7	22	MKF2 / MI40	7,5	4	1,77	
117,3	22,7	7	22	MKF2 / MI50	7,5	4	3,34	
0,18 0,25	6,6	1,2	108	376	MKF5 / MI80	100	6	0,68
	6,6	1,2	108	376	MKF5 / MI90	100	6	0,91
	8,3	1,5	91	307	MKF5 / MI80	80	6	0,94
	8,3	1,5	91	314	MKF5 / MI90	80	6	1,18
	8,8	1,7	78	151	MKF2 / MI70	100	4	1,1
	11	2,1	68	134	MKF2 / MI70	80	4	1,29
	11	2	80	278	MKF5 / MI70	60	6	0,8
	11	2	80	278	MKF5 / MI80	60	6	1,07
	13,2	2,4	41	248	MKF5 / MI70	50	6	0,98
	13,2	2,4	41	248	MKF5 / MI80	50	6	1,22
	14,7	2,8	62	126	MKF2 / MI60	60	4	1,13
	14,7	2,8	63	128	MKF2 / MI70	60	4	1,74
	16,5	3	60	208	MKF5 / MI70	40	6	1,13
	16,5	3	60	211	MKF5 / MI80	40	6	1,69
	17,5	3,6	37	129	MKF2 / MI70	100	2	1,29

kW_1 HP_1	max n_2 min ⁻¹	min n_2 min ⁻¹	min M_2 Nm	max M_2 Nm	TIPO TYPE TYP	i	Poli poles polig	sf
0,18	17,6	3,4	55	112	MKF2 / MI60	50	4	1,38
	17,6	3,4	56	114	MKF2 / MI70	50	4	2,14
0,25	21,9	4,5	36	127	MKF2 / MI60	80	2	1,09
	21,9	4,5	33	126	MKF2 / MI70	80	2	1,65
	22	4,3	46	94	MKF2 / MI60	40	4	1,84
	22	4,3	47	95	MKF2 / MI70	40	4	2,48
	22	4	45	156	MKF5 / MI60	30	6	1,21
	22	4	49	173	MKF5 / MI70	30	6	1,5
	26,4	4,8	41	144	MKF5 / MI60	25	6	1,15
	26,4	4,8	42	148	MKF5 / MI70	25	6	1,47
	29,2	6	29	103	MKF2 / MI50	60	2	0,82
	29,2	6	29	103	MKF2 / MI60	60	2	1,39
	29,3	5,7	35	71	MKF2 / MI50	30	4	1,39
	29,3	5,7	36	71	MKF2 / MI60	30	4	2,63
	33	6	35	125	MKF5 / MI50	20	6	0,63
	33	6	34	122	MKF5 / MI60	20	6	1,21
	35	7,2	24	87	MKF2 / MI50	50	2	0,97
	35	7,2	25	90	MKF2 / MI60	50	2	1,72
	35,2	6,8	30	62	MKF2 / MI50	25	4	1,24
	35,2	6,8	32	65	MKF2 / MI60	25	4	2,55
	43,8	9	20	70	MKF2 / MI50	40	2	1,24
	43,8	9	23	80	MKF2 / MI60	40	2	2,15
	44	8,5	25	52	MKF2 / MI50	20	4	1,51
	44	8,5	27	55	MKF2 / MI60	20	4	2,69
	44	8	25	88	MKF5 / MI50	15	6	1
	44	8	26	90	MKF5 / MI60	15	6	1,59
	58,3	12	17	59	MKF2 / MI40	30	2	0,93
	58,3	12	17	59	MKF2 / MI50	30	2	1,67
	58,7	11,3	20	40	MKF2 / MI40	15	4	0,82
	58,7	11,3	20	40	MKF2 / MI50	15	4	2,21
	66	12	18	62	MKF5 / MI50	10	6	1,27
	66	12	18	64	MKF5 / MI60	10	6	2
	70	14,4	15	54	MKF2 / MI40	25	2	0,91
	70	14,4	15	53	MKF2 / MI50	25	2	1,46
	87,5	18	12	44	MKF2 / MI40	20	2	1,1
	87,5	18	12	44	MKF2 / MI50	20	2	1,76
	88	17	14	28	MKF2 / MI40	10	4	1,38
	88	17	14	28	MKF2 / MI50	10	4	2,79
	88	16	14	48	MKF5 / MI50	7,5	6	1,5
	88	16	14	49	MKF5 / MI60	7,5	6	2,85
	116,7	24	10	35	MKF2 / MI40	15	2	1,24
	116,7	24	10	34	MKF2 / MI50	15	2	2,57
	117,3	22,7	11	22	MKF2 / MI40	7,5	4	1,77
	117,3	22,7	11	22	MKF2 / MI50	7,5	4	3,34
	175	36	7	24	MKF2 / MI40	10	2	1,6
	175	36	7	24	MKF2 / MI50	10	2	3,25
	233,3	48	5	18	MKF2 / MI40	7,5	2	2,06
	233,3	48	5	18	MKF2 / MI50	7,5	2	3,9

kW₁ HP₁	max n₂ min⁻¹	min n₂ min⁻¹	min M₂ Nm	max M₂ Nm	TIPO TYPE TYP	i	Poli poles polig	sf
0,25 0,33	6,6	1,2	142	376	MKF5 / MI90	100	6	0,91
	8,3	1,5	121	307	MKF5 / MI90	80	6	1,21
	8,8	1,7	103	129	MKF2 / MI70	100	4	1,29
	10	1,9	102	392	MKF5 / MI90	100	4	0,88
	11	2,1	90	115	MKF2 / MI70	80	4	1,5
	11	2	106	278	MKF5 / MI80	60	6	1,07
	11	2	106	278	MKF5 / MI90	60	6	1,6
	12,5	2,4	90	333	MKF5 / MI90	80	4	1,11
	13,2	2,4	94	244	MKF5 / MI80	50	6	1,24
	13,2	2,4	94	244	MKF5 / MI90	50	6	1,91
	14,7	2,8	83	108	MKF2 / MI60	60	4	1,32
	14,7	2,8	83	110	MKF2 / MI70	60	4	2,03
	16,5	3	79	208	MKF5 / MI70	40	6	1,13
	16,5	3	79	208	MKF5 / MI80	40	6	1,71
	16,7	3,2	110	293	MKF5 / MI80	60	4	1,01
	16,7	3,2	110	293	MKF5 / MI90	60	4	1,52
	17,5	3,6	48	129	MKF2 / MI70	100	2	1,29
	17,6	3,4	73	96	MKF2 / MI60	50	4	1,61
	17,6	3,4	73	98	MKF2 / MI70	50	4	2,49
	20	3,8	74	260	MKF5 / MI80	50	4	1,16
	20	3,8	74	260	MKF5 / MI90	50	4	1,79
	21,9	4,5	42	115	MKF2 / MI70	80	2	1,5
	22	4,3	61	80	MKF2 / MI60	40	4	2,15
	22	4,3	61	82	MKF2 / MI70	40	4	2,89
	22	4	64	170	MKF5 / MI70	30	6	1,52
	22	4	64	170	MKF5 / MI80	30	6	2,27
	25	4,8	61	218	MKF5 / MI70	40	4	1,08
	25	4,8	61	218	MKF5 / MI80	40	4	1,64
	26,4	4,8	55	146	MKF5 / MI70	25	6	1,49
	26,4	4,8	55	146	MKF5 / MI80	25	6	2,03
	29,2	6	40	108	MKF2 / MI60	60	2	1,32
	29,2	6	41	110	MKF2 / MI70	60	2	2,03
	29,3	5,7	46	60	MKF2 / MI50	30	4	1,64
	29,3	5,7	46	61	MKF2 / MI60	30	4	3,07
	33	6	39	114	MKF5 / MI60	20	6	1,41
	33	6	44	117	MKF5 / MI70	20	6	1,79
	33,3	6,3	46	178	MKF5 / MI70	30	4	1,46
	33,3	6,3	46	178	MKF5 / MI80	30	4	2,17
	35	7,2	35	96	MKF2 / MI60	50	2	1,61
	35	7,2	36	98	MKF2 / MI70	50	2	2,49
	35,2	6,8	40	53	MKF2 / MI50	25	4	1,45
	35,2	6,8	40	56	MKF2 / MI60	25	4	2,97
	40	7,6	39	152	MKF5 / MI70	25	4	1,43
	40	7,6	39	152	MKF5 / MI80	25	4	1,95
	43,8	9	30	80	MKF2 / MI60	40	2	2,15
43,8	9	30	82	MKF2 / MI70	40	2	2,89	
44	8,5	33	44	MKF2 / MI50	20	4	1,76	
44	8,5	33	47	MKF2 / MI60	20	4	3,14	
44	8	33	88	MKF5 / MI50	15	6	1	
44	8	34	90	MKF5 / MI60	15	6	1,86	
50	9,5	32	125	MKF5 / MI60	20	4	1,18	
50	9,5	32	122	MKF5 / MI70	20	4	1,72	
58,3	12	22	60	MKF2 / MI50	30	2	1,64	
58,3	12	23	61	MKF2 / MI60	30	2	3,07	
58,7	11,3	13	35	MKF2 / MI40	15	4	1,24	
58,7	11,3	12	34	MKF2 / MI50	15	4	2,57	
66	12	23	62	MKF5 / MI50	10	6	1,12	
66	12	24	63	MKF5 / MI60	10	6	2,03	
66,7	12,7	26	94	MKF5 / MI60	15	4	1,78	

kW₁ HP₁	max n₂ min⁻¹	min n₂ min⁻¹	min M₂ Nm	max M₂ Nm	TIPO TYPE TYP	i	Poli poles polig	sf
0,25	66,7	12,7	26	91	MKF5 / MI50	15	4	0,96
	70	14,4	20	53	MKF2 / MI50	25	2	1,45
0,33	70	14,4	21	56	MKF2 / MI60	25	2	2,97
	87,5	18	16	44	MKF2 / MI50	20	2	1,76
	87,5	18	17	47	MKF2 / MI60	20	2	3,14
	88	17	18	24	MKF2 / MI40	10	4	1,6
	88	17	19	24	MKF2 / MI50	10	4	3,25
	88	16	18	48	MKF5 / MI50	7,5	6	1,5
	88	16	18	49	MKF5 / MI60	7,5	6	2,85
	100	19	18	64	MKF5 / MI50	10	4	1,22
	100	19	18	66	MKF5 / MI60	10	4	1,95
	116,7	24	13	35	MKF2 / MI40	15	2	1,24
	116,7	24	13	34	MKF2 / MI50	15	2	2,57
	117,3	22,7	14	22	MKF2 / MI40	7,5	4	1,77
	117,3	22,7	14	22	MKF2 / MI50	7,5	4	3,34
	133,3	25,3	13	49	MKF5 / MI40	7,5	4	0,77
	133,3	25,3	12	49	MKF5 / MI50	7,5	4	1,46
	175	36	9	24	MKF2 / MI40	10	2	1,6
	175	36	9	24	MKF2 / MI50	10	2	3,25
	233,3	48	7	18	MKF2 / MI40	7,5	2	2,06
233,3	48	7	18	MKF2 / MI50	7,5	2	3,9	

0,37	6,6	1,2	199	645	MKF5 / MI90	100	6	0,53
	8,3	1,5	180	588	MKF5 / MI90	80	6	0,63
0,5	8,3	1,5	206	672	MKF10 / MI110	80	6	0,9
	8,6	1,2	243	795	MKF10 / MI110	100	6	0,68
	10	1,9	151	416	MKF5 / MI90	100	4	0,83
	11	2	159	522	MKF5 / MI80	60	6	0,57
	11	2	159	522	MKF5 / MI90	60	6	0,85
	11	2	159	522	MKF10 / MI90	60	6	0,85
	11	2	175	576	MKF10 / MI110	80	6	1,24
	12,5	2,4	121	333	MKF5 / MI90	80	4	1,11
	13,2	2,4	141	465	MKF5 / MI80	50	6	0,65
	13,2	2,4	147	488	MKF5 / MI90	50	6	1
	13,2	2,4	141	465	MKF10 / MI90	50	6	1
	13,2	2,4	145	480	MKF10 / MI110	50	6	1,55
	16,5	3	118	390	MKF5 / MI70	40	6	0,61
	16,5	3	118	390	MKF5 / MI80	40	6	0,91
	16,5	3	118	390	MKF10 / MI90	40	6	1,25
	16,5	3	123	408	MKF10 / MI110	40	6	1,99
	16,7	3,2	106	293	MKF5 / MI80	60	4	1,01
	16,7	3,2	106	293	MKF5 / MI90	60	4	1,52
	17,5	3,6	72	129	MKF2 / MI70	100	2	1,29
	20	3,8	94	260	MKF5 / MI80	50	4	1,16
	20	3,8	94	260	MKF5 / MI90	50	4	1,79
	21,9	4,5	64	115	MKF2 / MI70	80	2	1,5
	22	4	96	320	MKF5 / MI70	30	6	1,21
	22	4	96	320	MKF5 / MI80	30	6	0,81
	22	4	96	320	MKF10 / MI80	30	6	1,63
	22	4	96	320	MKF10 / MI90	30	6	1,21
	25	4,8	76	211	MKF5 / MI70	40	4	1,12
	25	4,8	80	218	MKF5 / MI80	40	4	1,64
	26,4	4,8	82	274	MKF5 / MI70	25	6	0,79
	26,4	4,8	82	274	MKF5 / MI80	25	6	1,08
	26,4	4,8	83	278	MKF10 / MI80	25	6	1,12
	26,4	4,8	82	274	MKF10 / MI90	25	6	1,58
	29,2	6	61	110	MKF2 / MI70	60	2	2,03
	33	6	67	222	MKF10 / MI80	20	6	1,41
33	6	67	222	MKF10 / MI90	20	6	2,01	

kW₁ HP₁	max n₂ min⁻¹	min n₂ min⁻¹	min M₂ Nm	max M₂ Nm	TIPO TYPE TYP	i	Poli poles <i>polig</i>	sf
0,37 0,5	33	6	68	225	MKF5 / MI60	20	6	0,74
	33	6	69	231	MKF5 / MI70	20	6	1,05
	33,3	6,3	64	178	MKF5 / MI70	30	4	1,46
	33,3	6,3	64	178	MKF5 / MI80	30	4	2,17
	35	7,2	54	96	MKF2 / MI60	50	2	1,61
	35	7,2	54	98	MKF2 / MI70	50	2	2,49
	40	7,6	55	152	MKF5 / MI70	25	4	1,43
	40	7,6	55	152	MKF5 / MI80	25	4	1,95
	43,8	9	45	80	MKF2 / MI60	40	2	2,15
	43,8	9	46	82	MKF2 / MI70	40	2	2,89
	44	8	49	164	MKF5 / MI50	15	6	0,54
	44	8	51	169	MKF5 / MI60	15	6	0,99
	44	8	52	173	MKF10 / MI70	15	6	1,4
	44	8	52	173	MKF10 / MI80	15	6	1,97
	50	9,5	45	125	MKF5 / MI60	20	4	1,18
	50	9,5	44	122	MKF5 / MI70	20	4	1,72
	58,3	12	34	60	MKF2 / MI50	30	2	1,64
	58,3	12	35	61	MKF2 / MI60	30	2	3,07
	66	12	35	116	MKF5 / MI50	10	6	0,68
	66	12	36	120	MKF5 / MI60	10	6	1,07
	66	12	36	119	MKF10 / MI70	10	6	1,88
	66	12	36	119	MKF10 / MI80	10	6	1,98
	66,7	12,7	33	91	MKF5 / MI50	15	4	0,96
	66,7	12,7	34	94	MKF5 / MI60	15	4	1,78
	70	14,4	30	53	MKF2 / MI50	25	2	1,45
	70	14,4	31	56	MKF2 / MI60	25	2	2,97
	87,5	18	25	44	MKF2 / MI50	20	2	1,76
	87,5	18	26	47	MKF2 / MI60	20	2	3,14
	88	16	27	90	MKF5 / MI50	7,5	6	0,8
	88	16	27	92	MKF5 / MI60	7,5	6	1,52
	88	16	27	91	MKF10 / MI70	7,5	6	2,27
	88	16	27	91	MKF10 / MI80	7,5	6	2,89
	100	19	23	64	MKF5 / MI50	10	4	1,22
100	19	24	66	MKF5 / MI60	10	4	1,95	
116,7	24	19	35	MKF2 / MI40	15	2	1,24	
116,7	24	19	34	MKF2 / MI50	15	2	2,57	
133,3	25,3	18	49	MKF5 / MI50	7,5	4	1,46	
133,3	25,3	18	50	MKF5 / MI60	7,5	4	2,78	
175	36	14	24	MKF2 / MI40	10	2	1,6	
175	36	13	24	MKF2 / MI50	10	2	3,25	
233,3	48	10	18	MKF2 / MI40	7,5	2	2,06	
233,3	48	10	18	MKF2 / MI50	7,5	2	3,9	

kW₁ HP₁	max n₂ min⁻¹	min n₂ min⁻¹	min M₂ Nm	max M₂ Nm	TIPO TYPE TYP	i	Poli poles polig	sf
0,55	6,6	1,2	364	795	MKF10 / MI110	100	6	0,68
	8,3	1,5	307	672	MKF10 / MI110	80	6	0,90
	10	1,9	252	840	MKF10 / MI110	100	4	0,64
	11	2	261	576	MKF10 / MI110	60	6	1,24
	12,5	2,4	212	708	MKF10 / MI110	80	4	0,86
	13,2	2,4	218	480	MKF10 / MI110	50	6	1,55
	16,5	3	185	408	MKF10 / MI110	40	6	1,89
	16,7	3,2	180	603	MKF10 / MI110	60	4	1,19
	16,7	3,2	175	585	MKF10 / MI90	60	4	0,76
	20	3,8	152	503	MKF10 / MI110	50	4	1,48
	20	3,8	146	488	MKF10 / MI90	50	4	0,96
	20	3,8	109	294	MKF5 / MI90	100	2	1,17
	22	4	144	320	MKF10 / MI110	30	6	2,58
	22	4	144	320	MKF10 / MI90	30	6	1,63
	25	4,8	129	426	MKF10 / MI110	40	4	1,90
	25	4,8	124	408	MKF10 / MI90	40	4	1,19
	25	4,8	92	250	MKF5 / MI90	80	2	1,49
	26,4	4,8	124	274	MKF10 / MI110	25	6	1,58
	26,4	4,8	124	274	MKF10 / MI90	25	6	1,08
	33	6	100	222	MKF10 / MI90	20	6	2,01
	33	6	100	222	MKF10 / MI80	20	6	1,41
	33,3	6,3	99	333	MKF10 / MI90	30	4	1,56
	33,3	6,3	99	333	MKF10 / MI80	30	4	1,16
	33,3	6,3	82	220	MKF5 / MI90	60	2	2,03
	33,3	6,3	82	220	MKF5 / MI80	60	2	1,35
	40	7,6	85	285	MKF10 / MI90	25	4	1,52
	40	7,6	84	278	MKF10 / MI80	25	4	1,12
	40	7,6	71	195	MKF5 / MI90	50	2	2,38
	40	7,6	71	195	MKF5 / MI80	50	2	1,55
	44	8	78	173	MKF10 / MI90	15	6	2,74
	44	8	78	173	MKF10 / MI80	15	6	1,97
	50	9,5	69	231	MKF10 / MI90	20	4	2,10
	50	9,5	69	231	MKF10 / MI80	20	4	1,35
	50	9,5	60	163	MKF5 / MI80	40	2	2,18
	50	9,5	60	163	MKF5 / MI70	40	2	1,45
	66	12	53	119	MKF10 / MI90	10	6	2,63
	66	12	53	119	MKF10 / MI80	10	6	1,98
	66,7	12,7	54	180	MKF10 / MI80	15	4	1,90
	66,7	12,7	54	180	MKF10 / MI70	15	4	1,35
	66,7	12,7	49	133	MKF5 / MI80	30	2	2,90
66,7	12,7	49	133	MKF5 / MI70	30	2	1,94	
80	15,2	42	114	MKF5 / MI80	25	2	2,61	
80	15,2	42	114	MKF5 / MI70	25	2	1,90	
88	16	41	91	MKF10 / MI80	7,5	6	2,89	
88	16	41	91	MKF10 / MI70	7,5	6	2,27	
100	19	37	123	MKF10 / MI80	10	4	1,91	
100	19	37	123	MKF10 / MI70	10	4	1,81	
100	19	34	94	MKF5 / MI60	20	2	1,57	
100	19	33	89	MKF5 / MI50	20	2	0,88	
133,3	25,3	28	95	MKF10 / MI80	7,5	4	2,78	
133,3	25,3	28	95	MKF10 / MI70	7,5	4	2,19	
133,3	25,3	26	61	MKF5 / MI60	15	2	2,73	
133,3	25,3	25	68	MKF5 / MI50	15	2	1,29	
200	38	18	49	MKF5 / MI60	10	2	2,60	
200	38	18	48	MKF5 / MI50	10	2	1,63	
266,7	50,7	14	38	MKF5 / MI60	7,5	2	3,70	
266,7	50,7	14	37	MKF5 / MI50	7,5	2	1,95	

kW₁ HP₁	max n₂ min⁻¹	min n₂ min⁻¹	min M₂ Nm	max M₂ Nm	TIPO TYPE TYP	i	Poli poles <i>polig</i>	sf
0,75 1	6,6	1,2	433	1410	MKF20 / MI130	100	6	0,59
	8,3	1,5	381	1248	MKF20 / MI130	80	6	0,73
	10	1,9	336	840	MKF10 / MI110	100	4	0,64
	11	2	354	1170	MKF20 / MI130	80	6	0,9
	12,5	2,4	283	708	MKF10 / MI110	80	4	0,86
	13,2	2,4	295	975	MKF20 / MI130	50	6	1,08
	16,5	3	246	816	MKF20 / MI110	40	6	0,99
	16,6	3	236	780	MKF20 / MI130	40	6	1,47
	16,7	3,2	219	549	MKF10 / MI90	60	4	0,81
	16,7	3,2	240	603	MKF10 / MI110	60	4	1,19
	20	3,8	148	294	MKF5 / MI90	100	2	1,17
	20	3,8	194	488	MKF10 / MI90	50	4	0,96
	20	3,8	200	503	MKF10 / MI110	50	4	1,48
	22	4	192	639	MKF20 / MI110	30	6	1,29
	22	4	187	621	MKF20 / MI130	30	6	1,98
	25	4,8	125	250	MKF5 / MI90	80	2	1,49
	25	4,8	162	408	MKF10 / MI90	40	4	1,19
	25	4,8	169	426	MKF10 / MI110	40	4	1,9
	26,4	4,8	165	548	MKF20 / MI110	25	6	1,16
	26,4	4,8	163	540	MKF20 / MI130	25	6	1,78
	33	6	133	444	MKF20 / MI90	20	6	1
	33	6	130	432	MKF20 / MI110	20	6	1,38
	33,3	6,3	109	220	MKF5 / MI80	60	2	2,03
	33,3	6,3	109	220	MKF5 / MI90	60	2	1,35
	33,3	6,3	132	333	MKF10 / MI80	30	4	1,16
	33,3	6,3	132	333	MKF10 / MI90	30	4	1,56
	40	7,6	97	195	MKF5 / MI80	50	2	1,55
	40	7,6	97	195	MKF5 / MI90	50	2	2,39
	40	7,6	115	289	MKF10 / MI80	25	4	1,08
	40	7,6	113	285	MKF10 / MI90	25	4	1,52
	44	8	104	347	MKF20 / MI90	15	6	1,37
	44	8	103	342	MKF20 / MI110	15	6	2,13
	50	9,5	87	178	MKF5 / MI70	40	2	1,33
	50	9,5	81	163	MKF5 / MI80	40	2	2,18
	50	9,5	92	231	MKF10 / MI80	20	4	1,35
	50	9,5	92	231	MKF10 / MI90	20	4	1,93
	66	12	71	237	MKF20 / MI90	10	6	1,32
	66	12	71	237	MKF20 / MI110	10	6	2,57
	66,7	12,7	66	133	MKF5 / MI70	30	2	1,94
	66,7	12,7	66	133	MKF5 / MI80	30	2	2,9
	66,7	12,7	71	180	MKF10 / MI70	15	4	1,35
	66,7	12,7	71	180	MKF10 / MI80	15	4	1,9
80	15,2	56	114	MKF5 / MI70	25	2	1,9	
80	15,2	56	114	MKF5 / MI80	25	2	2,61	
88	16	55	182	MKF20 / MI90	7,5	6	1,88	
88	16	54	180	MKF20 / MI110	7,5	6	3	
100	19	46	94	MKF5 / MI60	20	2	1,57	
100	19	45	91	MKF5 / MI70	20	2	2,29	
100	19	49	123	MKF10 / MI70	10	4	1,81	
100	19	49	123	MKF10 / MI80	10	4	1,91	
133,3	25,3	34	68	MKF5 / MI50	15	2	1,29	
133,3	25,3	34	70	MKF5 / MI60	15	2	2,38	
133,3	25,3	37	95	MKF10 / MI70	7,5	4	2,19	
133,3	25,3	37	95	MKF10 / MI80	7,5	4	2,78	
200	38	24	48	MKF5 / MI50	10	2	1,63	
200	38	24	49	MKF5 / MI60	10	2	2,6	
266,7	50,7	18	37	MKF5 / MI50	7,5	2	1,95	
266,7	50,7	18	38	MKF5 / MI60	7,5	2	3,7	

kW₁ HP₁	max n₂ min⁻¹	min n₂ min⁻¹	min M₂ Nm	max M₂ Nm	TIPO TYPE TYP	i	Poli poles polig	sf
1,1 1,5	6,6	1,2	650	1380	MKF20 / MI130	100	6	0,61
	8,3	1,5	572	1224	MKF20 / MI130	80	6	0,74
	10	1,9	447	1500	MKF20 / MI130	100	4	0,56
	11	2	523	1134	MKF20 / MI110	60	6	0,63
	12,5	2,4	392	1320	MKF20 / MI130	80	4	0,69
	13,2	2,4	436	945	MKF20 / MI110	50	6	0,79
	16,5	3	369	804	MKF20 / MI110	40	6	1,01
	16,7	3,2	361	1224	MKF20 / MI130	60	4	0,86
	20	3,8	241	624	MKF10 / MI110	100	2	0,87
	20	3,8	301	1020	MKF20 / MI130	50	4	1,03
	22	4	289	639	MKF20 / MI90	30	6	0,81
	22	4	289	639	MKF20 / MI110	30	6	1,29
	25	4,8	217	566	MKF10 / MI110	80	2	1,07
	25	4,8	251	852	MKF20 / MI110	40	4	0,95
	25	4,8	249	845	MKF20 / MI130	40	4	1,45
	26,4	4,8	244	540	MKF20 / MI110	25	6	1,78
	26,4	4,8	247	548	MKF20 / MI130	25	6	1,16
	33	6	200	444	MKF20 / MI90	20	6	1
	33	6	195	432	MKF20 / MI110	20	6	1,38
	33,3	6,3	168	439	MKF10 / MI90	60	2	1,02
	33,3	6,3	183	482	MKF10 / MI110	60	2	1,48
	33,3	6,3	196	666	MKF20 / MI110	30	4	1,24
	33,3	6,3	191	648	MKF20 / MI130	30	4	1,9
	40	7,6	148	390	MKF10 / MI90	50	2	1,19
	40	7,6	153	402	MKF10 / MI110	50	2	1,85
	40	7,6	168	570	MKF20 / MI90	25	4	0,76
	40	7,6	168	570	MKF20 / MI110	25	4	1,11
	44	8	156	347	MKF20 / MI90	15	6	1,37
	44	8	154	342	MKF20 / MI110	15	6	2,13
	50	9,5	124	326	MKF10 / MI90	40	2	1,49
	50	9,5	129	341	MKF10 / MI110	40	2	2,38
	50	9,5	136	462	MKF20 / MI90	20	4	0,97
	50	9,5	132	450	MKF20 / MI110	20	4	1,32
	66	12	107	237	MKF20 / MI90	10	6	1,32
	66	12	107	237	MKF20 / MI110	10	6	2,57
	66,7	12,7	101	266	MKF10 / MI80	30	2	1,45
	66,7	12,7	101	266	MKF10 / MI90	30	2	1,95
	66,7	12,7	106	360	MKF20 / MI90	15	4	1
	66,7	12,7	104	356	MKF20 / MI110	15	4	2
	80	15,2	86	228	MKF10 / MI80	25	2	1,2
80	15,2	86	228	MKF10 / MI90	25	2	1,6	
88	16	82	185	MKF20 / MI90	7,5	6	1,8	
88	16	81	182	MKF20 / MI110	7,5	6	3,1	
100	19	70	185	MKF10 / MI80	20	2	1,6	
100	19	70	185	MKF10 / MI90	20	2	2,1	
100	19	72	246	MKF20 / MI90	10	4	1,1	
100	19	72	246	MKF20 / MI110	10	4	2,3	
133,3	25,3	54	144	MKF10 / MI70	15	2	1,2	
133,3	25,3	52	139	MKF10 / MI80	15	2	2	
133,3	25,3	54	185	MKF10 / MI90	7,5	4	1,8	
133,3	25,3	55	187	MKF20 / MI110	7,5	4	3	
200	38	37	98	MKF10 / MI70	10	2	1,6	
200	38	37	98	MKF10 / MI80	10	2	2,2	
266,7	50,7	28	76	MKF10 / MI70	7,5	2	2,2	
266,7	50,7	28	76	MKF10 / MI80	7,5	2	3	

kW₁ HP₁	max n₂ min⁻¹	min n₂ min⁻¹	min M₂ Nm	max M₂ Nm	TIPO TYPE TYP	i	Poli poles <i>polig</i>	sf
1,5 2	11	2	530	1152	MKF30 / MI130	60	6	0,91
	12,5	2,4	524	1320	MKF20 / MI130	80	4	0,69
	13,2	2,4	442	960	MKF30 / MI130	50	6	1,1
	16,5	3	354	768	MKF30 / MI130	40	6	1,49
	16,7	3,2	469	1152	MKF20 / MI130	60	4	0,91
	20	3,8	348	672	MKF10 / MI110	100	2	0,8
	20	3,8	313	1250	MKF20 / MI130	100	2	0,67
	20	3,8	403	1020	MKF20 / MI130	50	4	1,03
	22	4	281	612	MKF30 / MI130	30	6	2,01
	25	4,8	292	566	MKF10 / MI110	80	2	1,07
	25	4,8	336	852	MKF20 / MI110	40	4	0,95
	25	4,8	274	1100	MKF20 / MI130	80	2	0,82
	25	4,8	322	836	MKF20 / MI130	40	4	1,41
	26,4	4,8	244	540	MKF30 / MI130	25	6	1,78
	33	6	203	450	MKF30 / MI130	20	6	2,22
	33,3	6,3	226	439	MKF10 / MI90	60	2	1,02
	33,3	6,3	247	482	MKF10 / MI110	60	2	1,48
	33,3	6,3	247	1005	MKF20 / MI110	60	2	0,71
	33,3	6,3	262	666	MKF20 / MI110	30	4	1,24
	33,3	6,3	251	1020	MKF20 / MI130	60	2	1,03
	33,3	6,3	255	648	MKF20 / MI130	30	4	1,9
	40	7,6	200	390	MKF10 / MI90	50	2	1,19
	40	7,6	206	402	MKF10 / MI110	50	2	1,85
	40	7,6	206	838	MKF20 / MI110	50	2	0,89
	40	7,6	224	570	MKF20 / MI110	25	4	1,11
	40	7,6	209	850	MKF20 / MI130	50	2	1,24
	40	7,6	221	563	MKF20 / MI130	25	4	1,7
	44	8	154	338	MKF30 / MI110	15	6	2,16
	50	9,5	167	326	MKF10 / MI90	40	2	1,49
	50	9,5	174	341	MKF10 / MI110	40	2	2,38
	50	9,5	182	462	MKF20 / MI90	20	4	0,97
	50	9,5	174	675	MKF20 / MI110	40	2	1,14
	50	9,5	177	450	MKF20 / MI110	20	4	1,32
	50	9,5	187	680	MKF20 / MI130	40	2	1,69
	66	12	107	237	MKF30 / MI110	10	6	2,57
	66,7	12,7	132	266	MKF10 / MI80	30	2	1,45
	66,7	12,7	132	259	MKF10 / MI90	30	2	2,01
	66,7	12,7	141	360	MKF20 / MI90	15	4	1,32
	66,7	12,7	132	540	MKF20 / MI110	30	2	2,28
	66,7	12,7	140	356	MKF20 / MI110	15	4	2,05
	66,7	12,7	132	540	MKF20 / MI130	30	2	1,53
	80	15,2	116	228	MKF10 / MI80	25	2	1,3
80	15,2	116	228	MKF10 / MI90	25	2	1,89	
80	15,2	116	475	MKF20 / MI110	25	2	1,34	
80	15,2	125	513	MKF20 / MI130	25	2	1,95	
88	16	81	180	MKF30 / MI110	7,5	6	3	
100	19	94	185	MKF10 / MI80	20	2	1,69	
100	19	94	185	MKF10 / MI90	20	2	2,41	
100	19	97	246	MKF20 / MI90	10	4	1,27	
100	19	94	385	MKF20 / MI90	20	2	1,16	
100	19	92	375	MKF20 / MI110	20	2	1,58	
100	19	97	246	MKF20 / MI110	10	4	2,47	
133,3	25,3	73	144	MKF10 / MI70	15	2	1,69	
133,3	25,3	73	144	MKF10 / MI80	15	2	2,38	
133,3	25,3	73	300	MKF20 / MI90	15	2	1,58	
133,3	25,3	74	189	MKF20 / MI90	7,5	4	1,81	
133,3	25,3	72	296	MKF20 / MI110	15	2	2,46	
133,3	25,3	73	187	MKF20 / MI110	7,5	4	2,89	

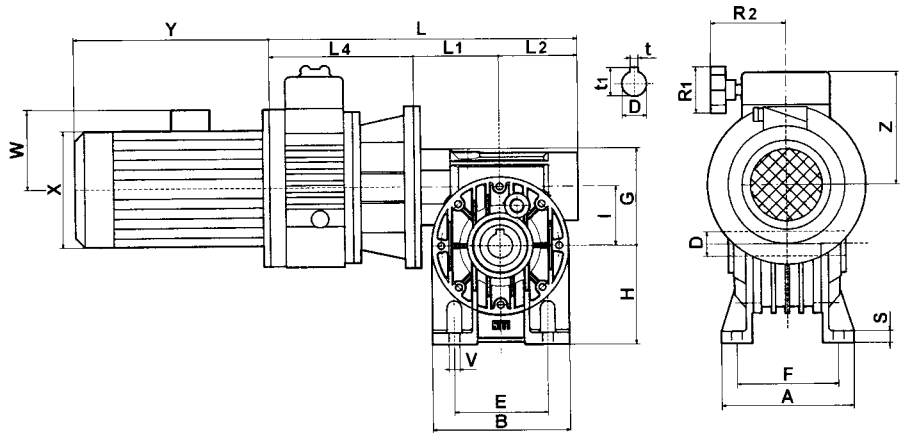
kW₁ HP₁	max n₂ min⁻¹	min n₂ min⁻¹	min M₂ Nm	max M₂ Nm	TIPO TYPE TYP	i	Poli poles polig	sf
1,5 2	200	38	50	98	MKF10 / MI70	10	2	2,27
	200	38	50	98	MKF10 / MI80	10	2	2,39
	200	38	50	205	MKF20 / MI90	10	2	1,52
	200	38	50	205	MKF20 / MI110	10	2	2,96
	266,7	50,7	38	76	MKF10 / MI70	7,5	2	2,74
	266,7	50,7	38	76	MKF10 / MI80	7,5	2	3,48
	266,7	50,7	38	158	MKF20 / MI90	7,5	2	2,17
	266,7	50,7	38	156	MKF20 / MI110	7,5	2	3,47
1,8 2,5	6,6	1,2	1100	4320	MKF50 / MI175	100	6	0,7
	8,3	1,5	880	3456	MKF50 / MI175	80	6	0,8
	11	2	660	2592	MKF50 / MI175	60	6	0,9
	12,5	2,4	629	1320	MKF20 / MI130	80	4	0,69
	13,2	2,4	605	2304	MKF50 / MI150	40	6	0,9
	13,2	2,4	605	2304	MKF50 / MI175	50	6	1,1
	16,5	3	629	1340	MKF30 / MI130	40	4	0,9
	16,5	3	510	1930	MKF50 / MI150	40	6	0,9
	16,7	3,2	563	1152	MKF20 / MI130	60	4	0,91
	20	3,8	483	1020	MKF20 / MI130	30	6	1,03
	22	4	486	1065	MKF30 / MI130	30	4	1,2
	22	4	396	1534	MKF50 / MI130	30	6	0,8
	22	4	396	1534	MKF50 / MI130	30	6	1,2
	25	4,8	403	852	MKF20 / MI110	40	4	0,95
	25	4,8	386	816	MKF20 / MI130	25	6	1,41
	26,4	4,8	439	938	MKF30 / MI130	20	6	1
	33	6	367	750	MKF50 / MI110	20	6	0,8
	33	6	367	750	MKF50 / MI130	20	6	1
	33	6	367	750	MKF50 / MI130	20	6	1,4
	33,3	6,3	315	666	MKF20 / MI110	30	4	1,24
	33,3	6,3	306	648	MKF20 / MI130	30	4	1,9
	40	7,6	269	570	MKF20 / MI110	25	4	1,11
	40	7,6	266	563	MKF20 / MI130	25	4	1,7
	44	8	300	608	MKF30 / MI110	15	6	1,2
	44	8	244	875	MKF50 / MI110	15	6	0,8
	44	8	244	875	MKF50 / MI130	15	6	1,4
	50	9,5	218	462	MKF20 / MI90	20	4	0,97
	50	9,5	213	450	MKF20 / MI110	20	4	1,32
	66	12	208	420	MKF30 / MI110	10	6	1,4
	66	12	169	605	MKF50 / MI110	10	6	0,9
	66,7	12,7	170	360	MKF20 / MI90	15	4	1,32
	66,7	12,7	168	356	MKF20 / MI110	15	4	2,05
88	16	162	319	MKF30 / MI110	7,5	6	1,9	
88	16	132	459	MKF50 / MI110	7,5	6	1,3	
100	19	116	246	MKF20 / MI90	10	4	1,27	
100	19	116	246	MKF20 / MI110	10	4	2,47	
133,3	25,3	89	189	MKF20 / MI90	7,5	4	1,81	
133,3	25,3	88	187	MKF20 / MI110	7,5	4	2,89	

kW_1 HP_1	max n_2 min^{-1}	min n_2 min^{-1}	min M_2 Nm	max M_2 Nm	TIPO TYPE TYP	i	Poli poles polig	sf
2,2 3	11	2	780	2592	MKF50 / MI175	60	6	0,9
	13	2	715	2304	MKF50 / MI175	50	6	1,1
	17	3	603	1930	MKF50 / MI150	40	6	0,9
	22	4	468	1534	MKF50 / MI130	30	6	0,8
	22	4	468	1534	MKF50 / MI150	30	6	1,2
	25	5	275	1000	MKF20 / MI130	80	2	0,9
	33	6	258	900	MKF20 / MI130	60	2	1,2
	33	6	354	1080	MKF50 / MI130	20	6	1
	40	8	237	800	MKF20 / MI130	50	2	1,3
	40	8	276	938	MKF30 / MI130	25	4	1
	44	8	289	875	MKF50 / MI110	15	6	0,8
	44	8	289	875	MKF50 / MI130	15	6	1,4
	50	10	200	670	MKF20 / MI110	40	2	1,1
	50	10	200	670	MKF20 / MI130	40	2	1,7
	50	10	231	750	MKF30 / MI110	20	4	0,8
	50	10	231	750	MKF30 / MI130	20	4	1,4
	66	12	200	605	MKF50 / MI110	10	6	0,9
	67	13	155	533	MKF20 / MI110	30	2	1,5
	67	13	155	533	MKF20 / MI130	30	2	2,4
	67	13	189	608	MKF30 / MI110	15	4	1,2
	80	15	140	469	MKF20 / MI110	25	2	1,4
	80	15	140	469	MKF20 / MI130	25	2	2
	88	16	156	459	MKF50 / MI110	7,5	6	1,3
	100	19	117	375	MKF20 / MI90	20	2	1
	100	19	117	375	MKF20 / MI110	20	2	1,7
	100	19	131	420	MKF30 / MI110	10	4	1,4
	133	25	95	304	MKF20 / MI90	15	2	1,3
133	25	95	304	MKF20 / MI110	15	2	2,4	
133	25	102	319	MKF30 / MI110	7,5	4	1,9	
200	38	66	210	MKF20 / MI90	10	2	1,3	
200	38	66	210	MKF20 / MI110	10	2	2,1	
267	51	52	159	MKF20 / MI90	7,5	2	2,1	
267	51	52	159	MKF20 / MI110	7,5	2	3,8	

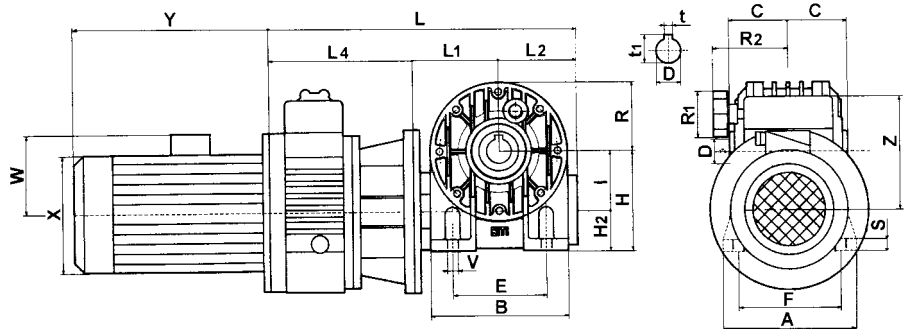
3 4	17	3	690	2592	MKF50 / MI175	60	4	0,9
	20	4	633	2304	MKF50 / MI175	50	4	1,1
	25	5	534	1340	MKF30 / MI130	40	4	0,9
	25	5	534	1930	MKF50 / MI150	40	4	0,9
	33	6	414	1065	MKF30 / MI130	30	4	1,2
	33	6	414	2534	MKF50 / MI130	30	4	0,8
	33	6	414	1534	MKF50 / MI150	30	4	1,2
	33	6	476	2400	MKF100 / MI175	20	6	1
	40	8	374	938	MKF30 / MI130	25	4	1
	44	8	389	1944	MKF100 / MI150	15	6	0,9
	44	8	389	1944	MKF100 / MI175	15	6	1,3
	50	10	313	750	MKF30 / MI130	20	4	1,4
	50	10	313	1080	MKF50 / MI130	20	4	1
	66	12	270	1344	MKF100 / MI150	10	6	1,7
	66	12	270	1344	MKF100 / MI175	10	6	1,2
	67	13	255	608	MKF30 / MI110	15	4	1,2
	67	13	255	875	MKF50 / MI130	15	4	0,8
	67	13	255	875	MKF100 / MI150	15	4	1,4
	88	16	210	1020	MKF100 / MI150	7,5	6	1,4
	88	16	210	1020	MKF100 / MI175	7,5	6	2,2
100	19	177	420	MKF30 / MI110	10	4	1,4	
100	19	177	605	MKF50 / MI110	10	4	0,9	
133	25	138	319	MKF30 / MI110	7,5	4	1,9	
133	25	138	459	MKF50 / MI110	7,5	4	1,3	

kW_1 HP_1	max n_2 min^{-1}	min n_2 min^{-1}	min M_2 Nm	max M_2 Nm	TIPO TYPE TYP	i	Poli poles polig	sf
4 5,5	17	3	930	2592	MKF50 / MI175	60	4	0,9
	20	4	853	2304	MKF50 / MI150	50	4	1,1
	25	5	719	1930	MKF50 / MI150	40	4	0,9
	33	6	558	1534	MKF50 / MI130	30	4	0,8
	33	6	558	1534	MKF50 / MI150	30	4	1,2
	33	6	653	2400	MKF100 / MI175	20	6	1
	44	8	533	1944	MKF100 / MI150	15	6	0,9
	44	8	533	1944	MKF100 / MI175	15	6	1,3
	50	10	422	1080	MKF50 / MI130	20	4	1
	66	12	370	1344	MKF100 / MI150	10	6	1,2
	66	12	370	1344	MKF100 / MI175	10	6	1,7
	67	13	344	875	MKF50 / MI110	15	4	0,8
	67	13	344	875	MKF50 / MI130	15	4	1,4
	88	16	288	1020	MKF100 / MI150	7,5	6	1,4
	88	16	288	1020	MKF100 / MI175	7,5	6	2,2
100	19	239	605	MKF50 / MI110	10	4	0,9	
133	25	186	459	MKF50 / MI110	7,5	4	1,3	
5,5 7,5	33	6	884	2400	MKF100 / MI175	20	6	1
	44	8	722	1944	MKF100 / MI150	15	6	0,9
	44	8	722	1944	MKF100 / MI175	15	6	1,3
	50	10	585	2400	MKF100 / MI175	20	4	1
	66	12	501	1344	MKF100 / MI150	10	6	1,2
	66	12	501	1344	MKF100 / MI175	10	6	1,7
	67	13	477	1944	MKF100 / MI150	15	4	0,9
	67	13	477	1944	MKF100 / MI175	15	4	1,3
	88	16	390	1020	MKF100 / MI150	7,5	6	1,4
	88	16	390	1020	MKF100 / MI175	7,5	6	2,2
	100	19	331	1344	MKF100 / MI150	10	4	1,2
	100	19	331	1344	MKF100 / MI175	10	4	1,7
	133	25	258	1020	MKF100 / MI150	7,5	4	1,4
133	25	258	1020	MKF100 / MI175	7,5	4	2,2	
7,5 10	50	10	789	2400	MKF100 / MI175	20	4	1
	67	13	644	1944	MKF100 / MI150	15	4	0,9
	67	13	644	1944	MKF100 / MI175	15	4	1,3
	100	19	447	1344	MKF100 / MI150	10	4	1,2
	100	19	447	1344	MKF100 / MI175	10	4	1,7
	133	25	348	1020	MKF100 / MI150	7,5	4	1,4
	133	25	348	1020	MKF100 / MI175	7,5	4	2,2
9,2 12,5	50	10	979	2400	MKF100 / MI175	20	4	1
	67	13	799	1944	MKF100 / MI150	15	4	0,9
	67	13	799	1944	MKF100 / MI175	15	4	1,3
	100	19	554	1344	MKF100 / MI150	10	4	1,2
	100	19	554	1344	MKF100 / MI175	10	4	1,7
	133	25	432	1020	MKF100 / MI150	7,5	4	1,4
	133	25	432	1020	MKF100 / MI175	7,5	4	2,2
11 15	50	10	1170	2400	MKF100 / MI175	20	4	1
	67	13	955	1944	MKF100 / MI150	15	4	0,9
	67	13	955	1944	MKF100 / MI175	15	4	1,3
	100	19	662	1344	MKF100 / MI150	10	4	1,2
	100	19	662	1344	MKF100 / MI175	10	4	1,7
	133	25	516	1020	MKF100 / MI150	7,5	4	1,4
	133	25	516	1020	MKF100 / MI175	7,5	4	2,2

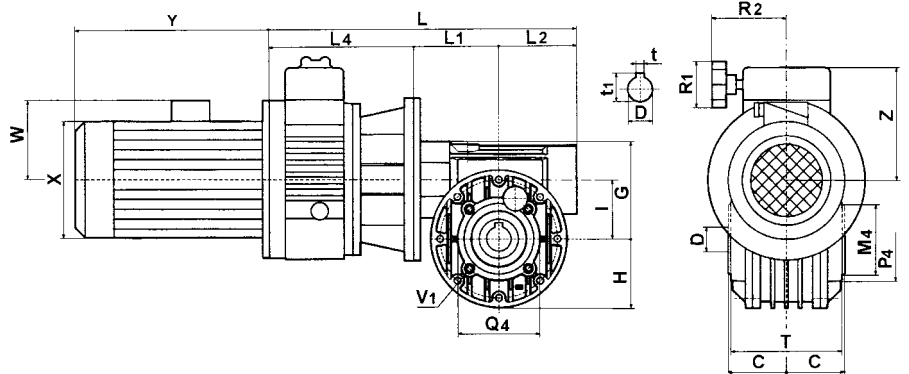
MKF...-I...A



MKF...-I...B

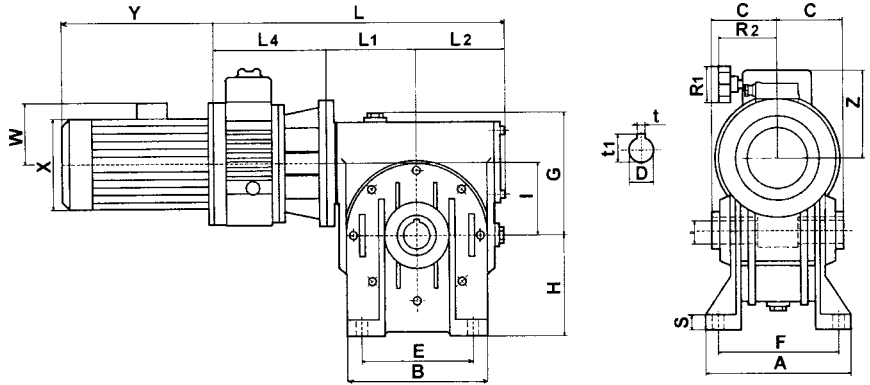


MKF...-I...FP

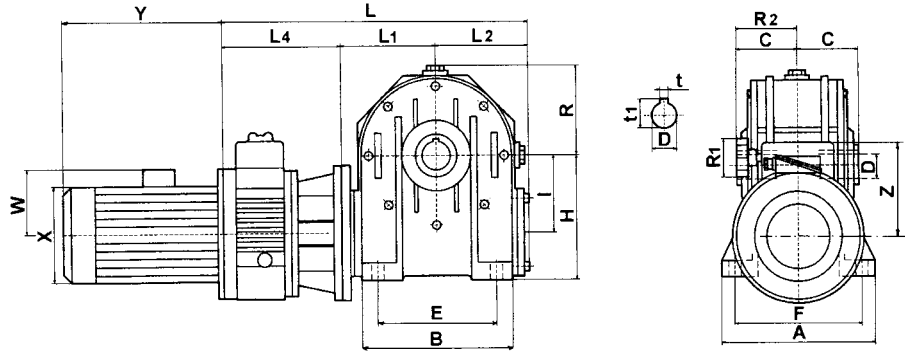


MKF	I	A	B	E	F	S	V	H	H ₂	G	I	L	L ₁	L ₂	L ₄	Z	T	C	M ₄	P ₄	R ₂	R ₁	Q ₄	V ₁	D	t ₁	t
2	40	100	96	70	84	8	7	71	31	70	40	267	70	57	140	96	77	41	50	96	110	85	65	M6	19	22	6
	50	114	112	85	96	10	9	85	35	84	50	287	80	67	140	96	93	49	60	88	110	85	75	M6	24	27	8
	60	137	140	95	111	12	11	100	40	99	60	320	100	80	140	96	104	60	70	105	110	85	85	M8	25	28	8
70	141	156	120	115	12	11	115	45	117	70	324	98	86	140	96	114	61	80	115	110	85	100	M8	28	31	8	
5	50	114	112	85	96	10	9	85	35	84	50	301	81	67	153	105	93	49	60	88	110	85	75	M6	24	27	8
	60	137	140	95	111	12	11	100	40	99	60	328	95	80	153	105	104	60	70	105	110	85	85	M8	25	28	8
	70	141	156	120	115	12	11	115	45	117	70	336	97	86	153	105	114	61	80	115	110	85	100	M8	28	31	8
10	70	141	156	120	115	12	11	115	45	117	70	356	97	86	173	125	114	61	80	115	130	110	100	M8	28	31	8

MKF...-I...A

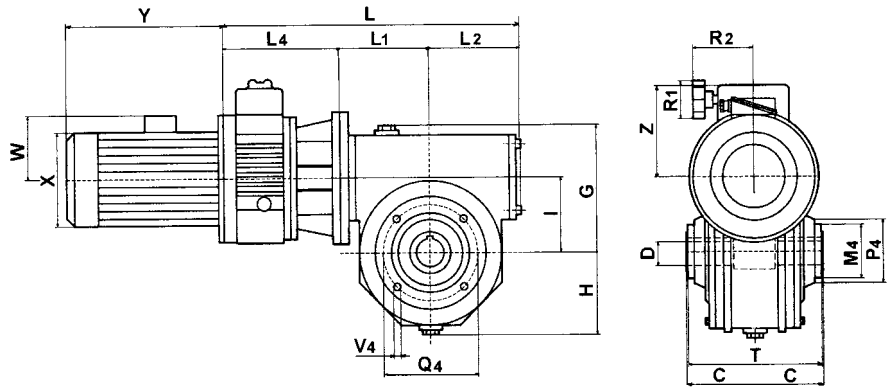


MKF...-I...B

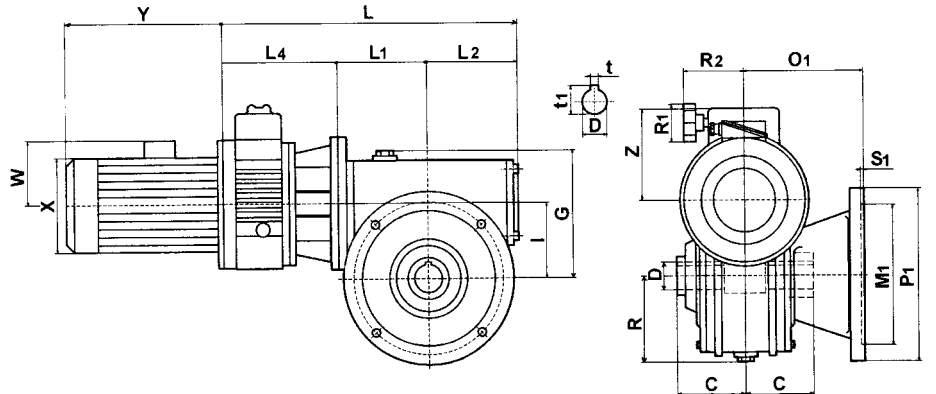


MKF	I	A	B	E	F	S	V	H	H ₂	G	I	L	L ₁	L ₂	L ₄	R	R ₁	R ₂	C	D _{H7}	t	t ₁
5	80	181	180	140	147	13	11	142	62	127	80	368	110	105	153	95	85	110	70	35	10	38,3
	90	198	210	160	164	15	13	150	60	139	90	403	126	124	153	111	85	110	75	38	10	41,3
10	80	181	180	140	147	13	11	142	62	127	80	388	110	105	173	95	110	130	70	35	10	38,3
	90	198	210	160	164	15	13	150	60	139	90	423	126	124	173	111	110	130	75	38	10	41,3
	110	190	250	200	160	18	13	172	62	170	110	465	148	144	173	141	110	138	77,5	42	12	45,3
20	90	198	210	160	164	15	13	150	60	139	90	474	126	124	224	111	110	138	75	38	10	41,3
	110	190	250	200	160	18	13	172	62	170	110	516	148	144	224	141	110	138	77,5	42	12	45,3
	130	225	280	240	190	18	15	200	70	194	130	551	167	160	224	155	110	158	95	48	14	51,8
30	110	190	250	200	160	18	13	172	62	170	110	586	148	144	293	141	110	158	77,5	42	12	45,3
	130	225	280	240	190	18	15	200	70	194	130	618	167	160	293	155	110	158	95	48	14	51,8
50	110	190	250	200	160	18	13	172	62	170	110	586	148	144	293	141	110	158	77,5	42	12	45,3
	130	225	280	240	190	18	15	200	70	194	130	618	167	160	293	155	110	158	95	48	14	51,8
	150	260	334	280	220	20	19	230	80	225	150	675	193	190	293	182	110	158	110	55	16	60,3
	175	280	358	310	240	30	19	260	85	258	175	710	210	204	293	203	110	158	115	60	18	64,4
100	150	269	334	280	220	20	19	230	80	225	150	730	193	190	343	182	110	158	110	55	16	60,3
	175	280	358	310	240	30	19	260	85	258	175	761	210	204	343	203	110	158	115	60	18	64,4

MKF...-I...FP



MKF...-I...F



MKF	I	M ₁ H7	M ₄ h7	N ₁	O ₁	P ₁	P ₄	Q ₁	Q ₄	S ₁	V ₁	V ₄	G	I	L	L ₁	L ₂	L ₄	R	R ₁	R ₂	T	C	D H7	t	t ₁
5	80	130	110	13	120	200	145	165	130	5	11,5	M10	127	80	368	110	105	153	95	85	110	66,5	70	35	10	38,3
	90	180	110	14	127	250	160	215	130	5	14	M10	139	90	403	126	124	153	111	85	110	71,5	75	38	10	41,8
10	80	130	110	13	120	200	145	165	130	5	11,5	M10	127	80	388	110	105	173	95	110	130	66,5	70	35	10	38,3
	90	180	110	14	127	250	160	215	130	5	14	M10	139	90	423	126	124	173	111	110	130	71,5	75	38	10	41
20	110	180	130	18	150	250	200	215	165	5	15	M12	170	110	465	148	144	173	141	110	130	74	77,5	42	12	45,3
	90	180	110	14	127	250	160	215	130	5	14	M10	139	90	474	126	124	224	111	110	138	71,5	75	38	10	41,3
	110	180	130	18	150	250	200	215	165	5	15	M12	170	110	516	148	144	224	141	110	138	74	77,5	42	12	45,3
30	130	230	180	18	150	300	240	265	215	5	15	M12	194	130	551	167	160	224	155	110	138	86	85	48	14	51,8
	110	180	130	18	150	250	200	215	165	5	15	M12	170	110	586	148	144	293	141	110	158	74	77,5	42	12	45,3
50	130	230	180	18	150	300	240	265	215	5	15	M12	194	130	618	167	160	293	155	110	158	86	95	48	14	51,8
	110	180	130	18	150	250	200	215	165	5	15	M12	170	110	586	148	144	293	141	110	158	74	77,5	42	12	45,3
100	130	230	180	18	150	300	240	265	215	5	15	M12	194	130	618	167	160	293	155	110	158	86	95	48	14	51,8
	150	250	180	20	175	350	250	300	215	6	17	M14	225	150	675	193	190	293	182	110	158	102	110	55	16	60,3
100	175	300	-	22	210	400	-	350	-	6	18	-	258	175	710	210	204	293	203	110	158	-	115	60	18	64,4
	150	250	180	20	175	350	250	300	215	6	17	M14	225	150	730	193	190	343	182	110	158	102	110	55	16	60,3
100	175	300	-	22	210	400	-	350	-	6	18	-	258	175	761	210	204	343	203	110	158	-	115	60	18	64,4

MOTOVARIATORI COMBINATI MKF/MU
COMBINED MOTORIZED VARIATORS MKF/MU
KOMBINIERTE VERSTELLGETRIEBE MKF/MU



kW_1 HP_1	max n_2 min ⁻¹	min n_2 min ⁻¹	min M_2 Nm	max M_2 Nm	TIPO TYPE TYP	i	Poli poles polig	sf
0,12 0,16	10,2	1,9	44	104	MKF2/MU50	60	6	0,81
	12,2	2,3	40	93	MKF2/MU50	50	6	0,99
	15,3	2,9	35	82	MKF2/MU50	40	6	1,20
	17,6	3,4	32	104	MKF2/MU50	50	4	0,88
	20,3	3,8	28	66	MKF2/MU40	30	6	0,92
	20,3	3,8	28	66	MKF2/MU50	30	6	1,43
	22,0	4,3	28	88	MKF2/MU50	40	4	1,11
	24,4	4,6	25	59	MKF2/MU40	25	6	0,86
	24,4	4,6	25	59	MKF2/MU50	25	6	1,45
	29,3	5,7	23	69	MKF2/MU40	30	4	0,88
	29,3	5,7	23	71	MKF2/MU50	30	4	1,33
	30,5	5,8	21	50	MKF2/MU40	20	6	1,06
	30,5	5,8	21	50	MKF2/MU50	20	6	2,11
	35,2	6,8	20	65	MKF2/MU40	25	4	0,82
	35,2	6,8	20	64	MKF2/MU50	25	4	1,34
	40,7	7,7	17	40	MKF2/MU40	15	6	1,42
	40,7	7,7	17	40	MKF2/MU50	15	6	2,68
	44,0	8,5	17	53	MKF2/MU40	20	4	1,01
	44,0	8,5	17	53	MKF2/MU50	20	4	1,97
	58,7	11,3	13	41	MKF2/MU40	15	4	1,37
	58,7	11,3	14	41	MKF2/MU50	15	4	2,58
	61,0	11,5	12	28	MKF2/MU40	10	6	2,03
	61,0	11,5	12	28	MKF2/MU50	10	6	3,38
	81,3	15,3	9	22	MKF2/MU40	7,5	6	2,63
	81,3	15,3	9	22	MKF2/MU50	7,5	6	4,42
	88,0	17,0	10	29	MKF2/MU40	10	4	1,99
	88,0	17,0	10	29	MKF2/MU50	10	4	3,23
	117,3	22,7	7	22	MKF2/MU40	7,5	4	2,59
117,3	22,7	7	23	MKF2/MU50	7,5	4	4,21	
122,0	23,0	6	15	MKF2/MU40	5	6	3,90	
122,0	23,0	6	15	MKF2/MU50	5	6	6,53	
176,0	34,0	5	15	MKF2/MU40	5	4	3,81	
176,0	34,0	5	15	MKF2/MU50	5	4	6,36	
kW_1 HP_1	max n_2 min ⁻¹	min n_2 min ⁻¹	min M_2 Nm	max M_2 Nm	TIPO TYPE TYP	i	Poli poles polig	sf
0,18 0,25	16,5	3,0	53	203	MKF5/MU63	40	6	0,91
	17,6	3,4	42	104	MKF2/MU50	50	4	0,88
	22,0	4,3	37	88	MKF2/MU50	40	4	1,11
	22,0	4,0	41	155	MKF5/MU63	30	6	1,28
	26,4	4,8	41	157	MKF5/MU63	25	6	1,05
	29,3	5,7	31	69	MKF2/MU40	30	4	0,88
	29,3	5,7	30	71	MKF2/MU50	30	4	1,33
	33,0	6,0	30	114	MKF5/MU50	20	6	0,92
	33,0	6,0	33	126	MKF5/MU63	20	6	1,40
	35,0	7,2	21	97	MKF2/MU50	50	2	0,95
	35,2	6,8	27	64	MKF2/MU50	25	4	1,34
	43,8	9,0	19	84	MKF2/MU50	40	2	1,17
	44,0	8,5	22	53	MKF2/MU40	20	4	1,01
	44,0	8,5	23	53	MKF2/MU50	20	4	1,97
	44,0	8,0	24	90	MKF5/MU50	15	6	1,17
	44,0	8,0	24	91	MKF5/MU63	15	6	2,11
	58,3	12,0	16	67	MKF2/MU40	30	2	0,92
	58,3	12,0	15	66	MKF2/MU50	30	2	1,44
	58,7	11,3	18	41	MKF2/MU40	15	4	1,37

kW_1 HP_1	max n_2 min ⁻¹	min n_2 min ⁻¹	min M_2 Nm	max M_2 Nm	TIPO TYPE TYP	i	Poli poles polig	sf
0,18	58,7	11,3	18	41	MKF2/MU50	15	4	2,58
	66,0	12,0	17	64	MKF5/MU50	10	6	1,48
0,25	66,0	12,0	18	70	MKF5/MU63	10	6	2,65
	70,0	14,4	15	56	MKF2/MU40	25	2	0,91
	70,0	14,4	14	57	MKF2/MU50	25	2	1,51
	87,5	18,0	12	46	MKF2/MU40	20	2	1,15
	87,5	18,0	11	49	MKF2/MU50	20	2	2,16
	88,0	17,0	13	29	MKF2/MU40	10	4	1,99
	88,0	17,0	13	29	MKF2/MU50	10	4	3,23
	88,0	16,0	13	50	MKF5/MU50	7,5	6	1,93
	88,0	16,0	14	54	MKF5/MU63	7,5	6	3,40
	116,7	24,0	9	37	MKF2/MU40	15	2	1,52
	116,7	24,0	9	37	MKF2/MU50	15	2	2,85
	117,3	22,7	10	22	MKF2/MU40	7,5	4	2,59
	117,3	22,7	10	23	MKF2/MU50	7,5	4	4,21
	132,0	24,0	9	34	MKF5/MU50	5	6	2,86
	132,0	24,0	9	34	MKF5/MU63	5	6	4,96
	175,0	36,0	7	26	MKF2/MU40	10	2	2,21
	175,0	36,0	6	26	MKF2/MU50	10	2	3,71
	176,0	34,0	7	15	MKF2/MU40	5	4	3,81
176,0	34,0	7	15	MKF2/MU50	5	4	6,36	
233,3	48,0	5	20	MKF2/MU40	7,5	2	2,91	
233,3	48,0	5	20	MKF2/MU50	7,5	2	4,87	
350,0	72,0	3	13	MKF2/MU50	5	2	7,33	

kW_1 HP_1	max n_2 min ⁻¹	min n_2 min ⁻¹	min M_2 Nm	max M_2 Nm	TIPO TYPE TYP	i	Poli poles polig	sf
0,25	16,7	3,2	61	293	MKF5/MU75	60	4	0,87
	17,6	3,4	58	104	MKF2/MU50	50	4	0,88
0,37	22,0	4,3	51	88	MKF2/MU50	40	4	1,11
	25,0	4,8	48	214	MKF5/MU63	40	4	0,86
	29,3	5,7	43	69	MKF2/MU40	30	4	0,88
	29,3	5,7	42	71	MKF2/MU50	30	4	1,33
	33,3	6,3	37	169	MKF5/MU63	30	4	1,18
	35,0	7,2	29	97	MKF2/MU50	50	2	0,95
	35,2	6,8	37	64	MKF2/MU50	25	4	1,34
	40,0	7,6	37	151	MKF5/MU63	25	4	1,09
	43,8	9,0	26	84	MKF2/MU50	40	2	1,17
	44,0	8,5	31	53	MKF2/MU40	20	4	1,01
	44,0	8,5	31	53	MKF2/MU50	20	4	1,97
	50,0	9,5	27	122	MKF5/MU50	20	4	0,86
	50,0	9,5	30	125	MKF5/MU63	20	4	1,42
	58,3	12,0	22	67	MKF2/MU40	30	2	0,92
	58,3	12,0	21	66	MKF2/MU50	30	2	1,44
	58,7	11,3	24	41	MKF2/MU40	15	4	1,37
	58,7	11,3	25	41	MKF2/MU50	15	4	2,58
	66,7	12,7	21	94	MKF5/MU50	15	4	1,13
	66,7	12,7	22	97	MKF5/MU63	15	4	1,97
	70,0	14,4	20	56	MKF2/MU40	25	2	0,91
	70,0	14,4	19	57	MKF2/MU50	25	2	1,51
	87,5	18,0	17	46	MKF2/MU40	20	2	1,15
	87,5	18,0	16	49	MKF2/MU50	20	2	2,16
	88,0	17,0	18	29	MKF2/MU40	10	4	1,99
	88,0	17,0	18	29	MKF2/MU50	10	4	3,23
	100,0	19,0	15	66	MKF5/MU40	10	4	0,87
	100,0	19,0	15	67	MKF5/MU50	10	4	1,41
	100,0	19,0	17	68	MKF5/MU63	10	4	2,70

kW_1 HP_1	max n_2 min ⁻¹	min n_2 min ⁻¹	min M_2 Nm	max M_2 Nm	TIPO TYPE TYP	i	Poli poles polig	sf
0,25	116,7	24,0	13	37	MKF2/MU40	15	2	1,52
	116,7	24,0	12	37	MKF2/MU50	15	2	2,85
0,37	117,3	22,7	14	22	MKF2/MU40	7,5	4	2,59
	117,3	22,7	14	23	MKF2/MU50	7,5	4	4,21
	133,3	25,3	12	50	MKF5/MU40	7,5	4	1,13
	133,3	25,3	12	52	MKF5/MU50	7,5	4	1,84
	133,3	25,3	13	52	MKF5/MU63	7,5	4	3,50
	175,0	36,0	9	26	MKF2/MU40	10	2	2,21
	175,0	36,0	9	26	MKF2/MU50	10	2	3,71
	176,0	34,0	9	15	MKF2/MU40	5	4	3,81
	176,0	34,0	9	15	MKF2/MU50	5	4	6,36
	200,0	38,0	8	35	MKF5/MU40	5	4	1,67
	200,0	38,0	8	35	MKF5/MU50	5	4	2,78
	200,0	38,0	8	35	MKF5/MU63	5	4	4,86
	233,3	48,0	7	20	MKF2/MU40	7,5	2	2,91
	233,3	48,0	7	20	MKF2/MU50	7,5	2	4,87
	350,0	72,0	5	14	MKF2/MU40	5	2	4,30
	350,0	72,0	5	13	MKF2/MU50	5	2	7,33

kW_1 HP_1	max n_2 min ⁻¹	min n_2 min ⁻¹	min M_2 Nm	max M_2 Nm	TIPO TYPE TYP	i	Poli poles polig	sf
0,37	9,4	1,7	173	665	MKF10/MU110	70	6	1,03
	11,0	2,0	142	293	MKF5/MU75	60	6	0,87
0,5	11,0	2,0	156	615	MKF10/MU110	60	6	1,16
	13,2	2,4	134	512	MKF10/MU90	50	6	0,89
	13,2	2,4	137	533	MKF10/MU110	50	6	1,45
	16,5	3,0	111	214	MKF5/MU63	40	6	0,86
	16,5	3,0	115	428	MKF10/MU90	40	6	1,27
	16,5	3,0	117	445	MKF10/MU110	40	6	1,99
	16,7	3,2	90	293	MKF5/MU75	60	4	0,87
	22,0	4,0	85	169	MKF5/MU63	30	6	1,18
	22,0	4,0	87	332	MKF10/MU75	30	6	0,90
	22,0	4,0	94	339	MKF10/MU90	30	6	1,74
	22,0	4,0	93	343	MKF10/MU110	30	6	2,52
	25,0	4,8	71	214	MKF5/MU63	40	4	0,86
	26,4	4,8	86	151	MKF5/MU63	25	6	1,09
	26,4	4,8	78	290	MKF10/MU75	25	6	0,91
	26,4	4,8	81	297	MKF10/MU90	25	6	1,52
	26,4	4,8	83	305	MKF10/MU110	25	6	2,50
	33,0	6,0	63	122	MKF5/MU50	20	6	0,86
	33,0	6,0	69	125	MKF5/MU63	20	6	1,42
	33,0	6,0	65	239	MKF10/MU75	20	6	1,21
	33,0	6,0	68	244	MKF10/MU90	20	6	2,13
	33,0	6,0	68	250	MKF10/MU110	20	6	3,46
	33,3	6,3	54	169	MKF5/MU63	30	4	1,18
	35,0	7,2	42	97	MKF2/MU50	50	2	0,95
	40,0	7,6	55	151	MKF5/MU63	25	4	1,09
	43,8	9,0	37	84	MKF2/MU50	40	2	1,17
	44,0	8,0	50	94	MKF5/MU50	15	6	1,13
	44,0	8,0	50	97	MKF5/MU63	15	6	1,97
	44,0	8,0	51	185	MKF10/MU75	15	6	1,57
	44,0	8,0	52	189	MKF10/MU90	15	6	2,59
	44,0	8,0	53	192	MKF10/MU110	15	6	4,14
50,0	9,5	40	122	MKF5/MU50	20	4	0,86	
50,0	9,5	44	125	MKF5/MU63	20	4	1,42	
58,3	12,0	32	67	MKF2/MU40	30	2	0,92	
58,3	12,0	30	66	MKF2/MU50	30	2	1,44	

kW_1 HP_1	max n_2 min ⁻¹	min n_2 min ⁻¹	min M_2 Nm	max M_2 Nm	TIPO TYPE TYP	i	Poli poles polig	sf
0,37 0,5	66,0	12,0	35	67	MKF5/MU50	10	6	1,41
	66,0	12,0	38	68	MKF5/MU63	10	6	2,70
	66,0	12,0	36	129	MKF10/MU75	10	6	2,24
	66,0	12,0	36	132	MKF10/MU90	10	6	3,46
	66,0	12,0	37	132	MKF10/MU110	10	6	5,73
	66,7	12,7	32	94	MKF5/MU50	15	4	1,13
	66,7	12,7	32	97	MKF5/MU63	15	4	1,97
	70,0	14,4	30	56	MKF2/MU40	25	2	0,91
	70,0	14,4	27	57	MKF2/MU50	25	2	1,51
	87,5	18,0	24	46	MKF2/MU40	20	2	1,15
	87,5	18,0	23	49	MKF2/MU50	20	2	2,16
	88,0	16,0	27	52	MKF5/MU50	7,5	6	1,84
	88,0	16,0	30	52	MKF5/MU63	7,5	6	3,50
	88,0	16,0	28	99	MKF10/MU75	7,5	6	2,94
	88,0	16,0	28	101	MKF10/MU90	7,5	6	4,66
	88,0	16,0	28	100	MKF10/MU110	7,5	6	7,27
	100,0	19,0	22	67	MKF5/MU50	10	4	1,41
	100,0	19,0	24	68	MKF5/MU63	10	4	2,70
	116,7	24,0	19	37	MKF2/MU40	15	2	1,52
	116,7	24,0	18	37	MKF2/MU50	15	2	2,85
	132,0	24,0	19	35	MKF5/MU50	5	6	2,78
	132,0	24,0	19	35	MKF5/MU63	5	6	4,86
	133,3	25,3	17	52	MKF5/MU50	7,5	4	1,84
	133,3	25,3	19	52	MKF5/MU63	7,5	4	3,50
	175,0	36,0	13	26	MKF2/MU40	10	2	2,21
	175,0	36,0	13	26	MKF2/MU50	10	2	3,71
	200,0	38,0	12	35	MKF5/MU50	5	4	2,78
	200,0	38,0	12	35	MKF5/MU63	5	4	4,86
	233,3	48,0	10	20	MKF2/MU40	7,5	2	2,91
	233,3	48,0	10	20	MKF2/MU50	7,5	2	4,87
	350,0	72,0	7	14	MKF2/MU40	5	2	4,30
	350,0	72,0	7	13	MKF2/MU50	5	2	7,33

kW_1 HP_1	max n_2 min ⁻¹	min n_2 min ⁻¹	min M_2 Nm	max M_2 Nm	TIPO TYPE TYP	i	Poli poles polig	sf
0,55 0,75	6,6	1,2	316	729	MKF10/MU110	100	6	0,79
	8,3	1,5	277	640	MKF10/MU110	80	6	1,00
	9,4	1,7	255	589	MKF10/MU110	70	6	1,16
	11,0	2,0	222	513	MKF10/MU90	60	6	0,83
	11,0	2,0	230	532	MKF10/MU110	60	6	1,34
	12,5	2,4	183	758	MKF10/MU110	80	4	0,85
	13,2	2,4	198	458	MKF10/MU90	50	6	1,00
	13,2	2,4	203	468	MKF10/MU110	50	6	1,65
	14,3	2,7	169	665	MKF10/MU110	70	4	1,03
	16,5	3,0	160	368	MKF10/MU75	40	6	0,81
	16,5	3,0	171	394	MKF10/MU90	40	6	1,38
	16,5	3,0	172	397	MKF10/MU110	40	6	2,23
	16,7	3,2	134	293	MKF5/MU75	60	4	0,87
	16,7	3,2	152	615	MKF10/MU110	60	4	1,16
	20,0	3,8	131	512	MKF10/MU90	50	4	0,89
	20,0	3,8	134	533	MKF10/MU110	50	4	1,45
	22,0	4,0	129	297	MKF10/MU75	30	6	1,01
	22,0	4,0	138	319	MKF10/MU90	30	6	1,84
	22,0	4,0	138	318	MKF10/MU110	30	6	2,72
	25,0	4,8	86	264	MKF5/MU75	80	2	0,83
	25,0	4,8	105	214	MKF5/MU63	40	4	0,86
	25,0	4,8	113	428	MKF10/MU90	40	4	1,27
	25,0	4,8	114	445	MKF10/MU110	40	4	1,99

kW₁ HP₁	max n₂ min⁻¹	min n₂ min⁻¹	min M₂ Nm	max M₂ Nm	TIPO TYPE TYP	i	Poli poles polig	sf
0,55 0,75	26,4	4,8	116	267	MKF10/MU75	25	6	0,99
	26,4	4,8	120	277	MKF10/MU90	25	6	1,63
	26,4	4,8	122	281	MKF10/MU110	25	6	2,71
	28,6	5,4	78	236	MKF5/MU75	70	2	1,01
	33,0	6,0	96	222	MKF10/MU75	20	6	1,30
	33,0	6,0	100	231	MKF10/MU90	20	6	2,25
	33,0	6,0	101	233	MKF10/MU110	20	6	3,71
	33,3	6,3	71	220	MKF5/MU75	60	2	1,16
	33,3	6,3	80	169	MKF5/MU63	30	4	1,18
	33,3	6,3	85	332	MKF10/MU75	30	4	0,90
	33,3	6,3	91	339	MKF10/MU90	30	4	1,74
	33,3	6,3	91	343	MKF10/MU110	30	4	2,52
	40,0	7,6	64	188	MKF5/MU63	50	2	0,92
	40,0	7,6	81	151	MKF5/MU63	25	4	1,09
	40,0	7,6	76	290	MKF10/MU75	25	4	0,91
	40,0	7,6	79	297	MKF10/MU90	25	4	1,52
	40,0	7,6	81	305	MKF10/MU110	25	4	2,50
	44,0	8,0	75	174	MKF10/MU75	15	6	1,67
	44,0	8,0	76	176	MKF10/MU90	15	6	2,78
	44,0	8,0	78	181	MKF10/MU110	15	6	4,39
	50,0	9,5	56	161	MKF5/MU63	40	2	1,15
	50,0	9,5	65	125	MKF5/MU63	20	4	1,42
	50,0	9,5	64	239	MKF10/MU75	20	4	1,21
	50,0	9,5	66	244	MKF10/MU90	20	4	2,13
	50,0	9,5	67	250	MKF10/MU110	20	4	3,46
	66,0	12,0	53	123	MKF10/MU75	10	6	2,36
	66,0	12,0	53	123	MKF10/MU90	10	6	3,70
	66,0	12,0	55	126	MKF10/MU110	10	6	6,01
	66,7	12,7	43	127	MKF5/MU63	30	2	1,57
	66,7	12,7	47	97	MKF5/MU63	15	4	1,97
	66,7	12,7	49	182	MKF10/MU63	15	4	1,05
	66,7	12,7	50	185	MKF10/MU75	15	4	1,57
	66,7	12,7	50	189	MKF10/MU90	15	4	2,59
	66,7	12,7	52	192	MKF10/MU110	15	4	4,14
	80,0	15,2	43	113	MKF5/MU63	25	2	1,46
	88,0	16,0	41	95	MKF10/MU75	7,5	6	3,06
	88,0	16,0	41	95	MKF10/MU90	7,5	6	4,93
	88,0	16,0	42	97	MKF10/MU110	7,5	6	7,51
	100,0	19,0	31	97	MKF5/MU50	20	2	1,08
	100,0	19,0	35	94	MKF5/MU63	20	2	1,89
	100,0	19,0	36	68	MKF5/MU63	10	4	2,70
	100,0	19,0	38	128	MKF10/MU63	10	4	1,44
	100,0	19,0	35	129	MKF10/MU75	10	4	2,24
	100,0	19,0	35	132	MKF10/MU90	10	4	3,46
133,3	25,3	25	74	MKF5/MU50	15	2	1,42	
133,3	25,3	25	73	MKF5/MU63	15	2	2,63	
133,3	25,3	28	52	MKF5/MU63	7,5	4	3,50	
133,3	25,3	29	98	MKF10/MU63	7,5	4	1,87	
133,3	25,3	27	99	MKF10/MU75	7,5	4	2,94	
133,3	25,3	28	100	MKF10/MU110	7,5	4	7,27	
200,0	38,0	18	51	MKF5/MU50	10	2	1,86	
200,0	38,0	19	51	MKF5/MU63	10	2	3,61	
200,0	38,0	18	35	MKF5/MU63	5	4	4,86	
200,0	38,0	18	66	MKF10/MU63	5	4	2,59	
266,7	50,7	14	39	MKF5/MU50	7,5	2	2,44	
266,7	50,7	15	39	MKF5/MU63	7,5	2	4,67	
400,0	76,0	9	26	MKF5/MU50	5	2	3,67	
400,0	76,0	9	26	MKF5/MU63	5	2	6,48	

kw₁ HP₁	max n₂ min⁻¹	min n₂ min⁻¹	min M₂ Nm	max M₂ Nm	TIPO TYPE TYP	i	Poli poles polig	sf
0,75 1	12,5	2,4	247	758	MKF10/MU110	80	4	0,85
	13,2	2,4	274	936	MKF20/MU110	50	6	0,82
	14,3	2,7	228	665	MKF10/MU110	70	4	1,03
	16,5	3,0	233	794	MKF20/MU110	40	6	1,11
	16,7	3,2	206	615	MKF10/MU110	60	4	1,16
	20,0	3,8	177	512	MKF10/MU90	50	4	0,89
	20,0	3,8	181	533	MKF10/MU110	50	4	1,45
	22,0	4,0	187	638	MKF20/MU90	30	6	0,92
	22,0	4,0	186	635	MKF20/MU110	30	6	1,36
	25,0	4,8	109	264	MKF5/MU75	80	2	0,83
	25,0	4,8	152	428	MKF10/MU90	40	4	1,27
	25,0	4,8	154	445	MKF10/MU110	40	4	1,99
	26,4	4,8	162	554	MKF20/MU90	25	6	0,81
	26,4	4,8	165	563	MKF20/MU110	25	6	1,35
	28,6	5,4	99	236	MKF5/MU75	70	2	1,01
	33,0	6,0	136	463	MKF20/MU90	20	6	1,12
	33,0	6,0	136	466	MKF20/MU110	20	6	1,85
	33,3	6,3	90	220	MKF5/MU75	60	2	1,16
	33,3	6,3	115	332	MKF10/MU75	30	4	0,90
	33,3	6,3	123	339	MKF10/MU90	30	4	1,74
	33,3	6,3	123	343	MKF10/MU110	30	4	2,52
	40,0	7,6	82	188	MKF5/MU63	50	2	0,92
	40,0	7,6	103	290	MKF10/MU75	25	4	0,91
	40,0	7,6	107	297	MKF10/MU90	25	4	1,52
	40,0	7,6	109	305	MKF10/MU110	25	4	2,50
	44,0	8,0	103	352	MKF20/MU90	15	6	1,39
	44,0	8,0	106	362	MKF20/MU110	15	6	2,19
	50,0	9,5	71	161	MKF5/MU63	40	2	1,15
	50,0	9,5	86	239	MKF10/MU75	20	4	1,21
	50,0	9,5	89	244	MKF10/MU90	20	4	2,13
	50,0	9,5	90	250	MKF10/MU110	20	4	3,46
	66,0	12,0	72	246	MKF20/MU90	10	6	1,85
	66,0	12,0	74	253	MKF20/MU110	10	6	3,00
	66,7	12,7	54	127	MKF5/MU63	30	2	1,57
	66,7	12,7	67	185	MKF10/MU75	15	4	1,57
	66,7	12,7	68	189	MKF10/MU90	15	4	2,59
	66,7	12,7	70	192	MKF10/MU110	15	4	4,14
	80,0	15,2	55	113	MKF5/MU63	25	2	1,46
	88,0	16,0	56	191	MKF20/MU90	7,5	6	2,46
	88,0	16,0	57	194	MKF20/MU110	7,5	6	3,76
100,0	19,0	40	97	MKF5/MU50	20	2	1,08	
100,0	19,0	44	94	MKF5/MU63	20	2	1,89	
100,0	19,0	48	129	MKF10/MU75	10	4	2,24	
100,0	19,0	48	132	MKF10/MU90	10	4	3,46	
133,3	25,3	32	74	MKF5/MU50	15	2	1,42	
133,3	25,3	32	73	MKF5/MU63	15	2	2,63	
133,3	25,3	37	99	MKF10/MU75	7,5	4	2,94	
133,3	25,3	37	100	MKF10/MU110	7,5	4	7,27	
200,0	38,0	22	51	MKF5/MU50	10	2	1,86	
200,0	38,0	24	51	MKF5/MU63	10	2	3,61	
266,7	50,7	17	39	MKF5/MU50	7,5	2	2,44	
266,7	50,7	19	39	MKF5/MU63	7,5	2	4,67	
400,0	76,0	12	26	MKF5/MU50	5	2	3,67	
400,0	76,0	12	26	MKF5/MU63	5	2	6,48	

kW₁ HP₁	max n₂ min⁻¹	min n₂ min⁻¹	min M₂ Nm	max M₂ Nm	TIPO TYPE TYP	i	Poli poles <i>polig</i>	sf
1,1 1,5	13,2	2,4	406	936	MKF20/MU110	50	6	0,82
	16,5	3,0	344	794	MKF20/MU110	40	6	1,11
	22,0	4,0	277	638	MKF20/MU90	30	6	0,92
	22,0	4,0	275	635	MKF20/MU110	30	6	1,36
	25,0	4,8	185	642	MKF10/MU110	80	2	1,00
	25,0	4,8	228	890	MKF20/MU110	40	4	0,99
	26,4	4,8	240	554	MKF20/MU90	25	6	0,81
	26,4	4,8	244	563	MKF20/MU110	25	6	1,35
	28,6	5,4	154	471	MKF10/MU90	70	2	0,85
	28,6	5,4	170	589	MKF10/MU110	70	2	1,16
	33,0	6,0	200	463	MKF20/MU90	20	6	1,12
	33,0	6,0	202	466	MKF20/MU110	20	6	1,85
	33,3	6,3	140	440	MKF10/MU90	60	2	0,97
	33,3	6,3	154	519	MKF10/MU110	60	2	1,37
	33,3	6,3	182	686	MKF20/MU110	30	4	1,26
	40,0	7,6	124	385	MKF10/MU90	50	2	1,19
	40,0	7,6	135	451	MKF10/MU110	50	2	1,71
	40,0	7,6	161	610	MKF20/MU110	25	4	1,2
	44,0	8,0	152	352	MKF20/MU90	15	6	1,39
	44,0	8,0	157	362	MKF20/MU110	15	6	2,19
	50,0	9,5	107	326	MKF10/MU75	40	2	0,92
	50,0	9,5	107	326	MKF10/MU90	40	2	1,66
	50,0	9,5	115	375	MKF10/MU110	40	2	2,36
	50,0	9,5	133	499	MKF20/MU110	20	4	1,73
	66,0	12,0	107	246	MKF20/MU90	10	6	1,85
	66,0	12,0	109	253	MKF20/MU110	10	6	3,00
	66,7	12,7	86	265	MKF10/MU75	30	2	1,13
	66,7	12,7	86	265	MKF10/MU90	30	2	2,22
	66,7	12,7	92	285	MKF10/MU110	30	2	3,03
	66,7	12,7	104	384	MKF20/MU110	15	4	2,07
	80,0	15,2	77	232	MKF10/MU75	25	2	1,14
	80,0	15,2	77	232	MKF10/MU90	25	2	1,94
	80,0	15,2	81	253	MKF10/MU110	25	2	3,01
	88,0	16,0	83	191	MKF20/MU90	7,5	6	2,46
	88,0	16,0	84	194	MKF20/MU110	7,5	6	3,76
	100,0	19,0	64	192	MKF10/MU75	20	2	1,51
100,0	19,0	64	192	MKF10/MU90	20	2	2,72	
100,0	19,0	67	204	MKF10/MU110	20	2	4,22	
100,0	19,0	72	265	MKF20/MU110	10	4	2,87	
133,3	25,3	50	148	MKF10/MU75	15	2	1,96	
133,3	25,3	50	148	MKF10/MU90	15	2	3,32	
133,3	25,3	52	155	MKF10/MU110	15	2	5,11	
133,3	25,3	55	200	MKF20/MU110	7,5	4	3,63	
200,0	38,0	36	103	MKF10/MU75	10	2	2,80	
200,0	38,0	36	103	MKF10/MU90	10	2	4,41	
200,0	38,0	37	107	MKF10/MU110	10	2	7,10	
266,7	50,7	27	79	MKF10/MU75	7,5	2	3,67	
266,7	50,7	27	79	MKF10/MU90	7,5	2	5,95	
266,7	50,7	28	85	MKF10/MU110	7,5	2	8,59	

kW₁ HP₁	max n₂ min⁻¹	min n₂ min⁻¹	min M₂ Nm	max M₂ Nm	TIPO TYPE TYP	i	Poli poles polig	sf
1,5 2	22,0	4,0	360	1059	MKF30/MU110	30	6	0,82
	25,0	4,8	305	890	MKF20/MU110	40	4	0,99
	26,4	4,8	319	938	MKF30/MU110	25	6	0,81
	33,0	6,0	264	776	MKF30/MU110	20	6	1,11
	33,3	6,3	245	678	MKF20/MU90	30	4	0,87
	33,3	6,3	244	686	MKF20/MU110	30	4	1,26
	40,0	7,6	181	451	MKF10/MU110	50	2	1,71
	40,0	7,6	181	939	MKF20/MU110	50	2	0,82
	40,0	7,6	216	610	MKF20/MU110	25	4	1,25
	44,0	8,0	205	603	MKF30/MU110	15	6	1,32
	50,0	9,5	142	326	MKF10/MU75	40	2	0,92
	50,0	9,5	142	326	MKF10/MU90	40	2	1,66
	50,0	9,5	154	375	MKF10/MU110	40	2	2,36
	50,0	9,5	142	679	MKF20/MU90	40	2	0,80
	50,0	9,5	154	781	MKF20/MU110	40	2	1,13
	50,0	9,5	177	488	MKF20/MU90	20	4	1,07
	50,0	9,5	178	499	MKF20/MU110	20	4	1,73
	66,0	12,0	143	421	MKF30/MU110	10	6	1,80
	66,7	12,7	115	265	MKF10/MU75	30	2	1,13
	66,7	12,7	115	265	MKF10/MU90	30	2	2,22
	66,7	12,7	123	285	MKF10/MU110	30	2	3,03
	66,7	12,7	115	553	MKF20/MU90	30	2	1,06
	66,7	12,7	123	594	MKF20/MU110	30	2	1,46
	66,7	12,7	135	379	MKF20/MU90	15	4	1,29
	66,7	12,7	139	384	MKF20/MU110	15	4	2,07
	80,0	15,2	103	232	MKF10/MU75	25	2	1,14
	80,0	15,2	103	232	MKF10/MU90	25	2	1,94
	80,0	15,2	109	253	MKF10/MU110	25	2	3,01
	80,0	15,2	103	484	MKF20/MU90	25	2	0,93
	80,0	15,2	109	526	MKF20/MU110	25	2	1,45
	88,0	16,0	110	323	MKF30/MU110	7,5	6	2,25
	100,0	19,0	86	192	MKF10/MU75	20	2	1,51
	100,0	19,0	86	192	MKF10/MU90	20	2	2,72
	100,0	19,0	90	204	MKF10/MU110	20	2	4,22
	100,0	19,0	86	399	MKF20/MU90	20	2	1,30
	100,0	19,0	90	426	MKF20/MU110	20	2	2,03
	100,0	19,0	94	263	MKF20/MU90	10	4	1,73
	100,0	19,0	97	265	MKF20/MU110	10	4	2,87
	133,3	25,3	67	148	MKF10/MU75	15	2	1,96
	133,3	25,3	67	148	MKF10/MU90	15	2	3,32
	133,3	25,3	70	155	MKF10/MU110	15	2	5,11
	133,3	25,3	67	308	MKF20/MU90	15	2	1,59
	133,3	25,3	70	324	MKF20/MU110	15	2	2,45
	133,3	25,3	73	202	MKF20/MU90	7,5	4	2,33
133,3	25,3	74	200	MKF20/MU110	7,5	4	3,63	
200,0	38,0	48	103	MKF10/MU75	10	2	2,80	
200,0	38,0	48	103	MKF10/MU90	10	2	4,41	
200,0	38,0	49	107	MKF10/MU110	10	2	7,10	
200,0	38,0	48	216	MKF20/MU90	10	2	2,12	
200,0	38,0	49	223	MKF20/MU110	10	2	3,41	
266,7	50,7	37	79	MKF10/MU75	7,5	2	3,67	
266,7	50,7	37	79	MKF10/MU90	7,5	2	5,95	
266,7	50,7	37	85	MKF10/MU110	7,5	2	8,59	
266,7	50,7	37	164	MKF20/MU90	7,5	2	2,86	
266,7	50,7	37	176	MKF20/MU110	7,5	2	4,12	

kW_1 HP_1	max n_2 min^{-1}	min n_2 min^{-1}	min M_2 Nm	max M_2 Nm	TIPO TYPE TYP	i	Poli poles polig	sf
1,8	22,0	4,0	572	1059	MKF30/MU110	30	6	0,82
	25,0	4,8	365	890	MKF20/MU110	40	4	0,99
2,5	26,4	4,8	506	938	MKF30/MU110	25	6	0,81
	33,0	6,0	419	776	MKF30/MU110	20	6	1,11
	33,0	6,0	341	1117	MKF50/MU110	20	6	0,77
	33,3	6,3	292	686	MKF20/MU110	30	4	1,26
	40,0	7,6	259	610	MKF20/MU110	25	4	1,25
	44,0	8,0	326	603	MKF30/MU110	15	6	1,32
	44,0	8,0	265	868	MKF50/MU110	15	6	0,91
	50,0	9,5	214	499	MKF20/MU110	20	4	1,73
	66,0	12,0	227	421	MKF30/MU110	10	6	1,80
	66,0	12,0	185	606	MKF50/MU110	10	6	1,25
	66,7	12,7	166	384	MKF20/MU110	15	4	2,07
	88,0	16,0	174	323	MKF30/MU110	7,5	6	2,25
	88,0	16,0	142	464	MKF50/MU110	7,5	6	1,57
100,0	19,0	116	265	MKF20/MU110	10	4	2,87	
133,3	25,3	89	200	MKF20/MU110	7,5	4	3,63	

kW_1 HP_1	max n_2 min^{-1}	min n_2 min^{-1}	min M_2 Nm	max M_2 Nm	TIPO TYPE TYP	i	Poli poles polig	sf
2,2	44,0	8,0	314	868	MKF50/MU110	15	6	0,91
	50,0	9,5	264	832	MKF30/MU110	20	4	1,04
3	66,0	12,0	219	606	MKF50/MU110	10	6	1,25
	66,7	12,7	205	640	MKF30/MU110	15	4	1,24
	88,0	16,0	168	464	MKF50/MU110	7,5	6	1,57
	100,0	19,0	143	442	MKF30/MU110	10	4	1,72
	133,3	25,3	110	333	MKF30/MU110	7,5	4	2,18

kW_1 HP_1	max n_2 min^{-1}	min n_2 min^{-1}	min M_2 Nm	max M_2 Nm	TIPO TYPE TYP	i	Poli poles polig	sf
3	50,0	9,5	357	832	MKF30/MU110	20	4	1,04
	66,7	12,7	277	640	MKF30/MU110	15	4	1,24
4	66,7	12,7	277	921	MKF50/MU110	15	4	0,86
	100,0	19,0	194	442	MKF30/MU110	10	4	1,72
	100,0	19,0	194	636	MKF50/MU110	10	4	1,19
	133,3	25,3	148	333	MKF30/MU110	7,5	4	2,18
	133,3	25,3	148	480	MKF50/MU110	7,5	4	1,51

kW_1 HP_1	max n_2 min^{-1}	min n_2 min^{-1}	min M_2 Nm	max M_2 Nm	TIPO TYPE TYP	i	Poli poles polig	sf
4	66,7	12,7	374	921	MKF50/MU110	15	4	0,86
	100,0	19,0	261	636	MKF50/MU110	10	4	1,19
5,5	133,3	25,3	200	480	MKF50/MU110	7,5	4	1,51

ACCESSORI

ACCESSORIES

ZUBEHÖRE

INDICATORE GRAVITAZIONALE

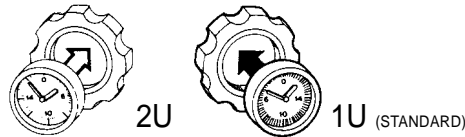
E' un accessorio che va inserito a pressione al centro del volantino di comando e indica il numero dei giri effettuati dal volantino stesso. Non è utilizzabile quando l'asse della vite di comando è verticale.

GRAVITATIONAL INDICATOR

This accessory can be placed at the centre of the handwheel replacing the plastic disc and indicates the actual number of turns of the handwheel applied. It cannot be used if the lead screw is in a vertical position.

SCHWERKRAFTANZEIGE

Dies ist ein Zubehor, das bei Entfernung der Deckel in das Kunststoffrad eingedrückt wird und die Umdrehungen des Handrades selbst anzeigt. Bei senkrechter Stellung des Handrades bzw. der Verstellspindel ist es nicht anwendbar.



SERVOCOMANDO A DISTANZA

Questo dispositivo è necessario per poter effettuare la regolazione della velocità del variatore a distanza. È costituito da un motoriduttore che trasmette il movimento alla vite di comando. Una frizione pretarata consente di evitare danni al sistema quando intervengono i fine corsa.

REMOTE CONTROL

This accessory is required to enable control of speed variation to take place at a distance. It consists of a motorized gearbox that drives the lead screw. A calibrated clutch is inserted into the mechanism to prevent damage to system when end runs intervene.

FERNBEDIENUNG

Diese Zusatzvorrichtung, die aus einem Getriebemotor besteht, wird zusätzlich an den Verstelltriebmotoren angebracht, um die Drehzahl aus der Entfernung elektrisch zu regeln. Der Getriebemotor überträgt die gewünschte rechte oder linke Drehbewegung an die Verstellspindel. Eine Rutschkupplung verhindert dabei Schaden an der Verstelleinheit beim Anschlag der Gewindespindel.

IMPORTANTE

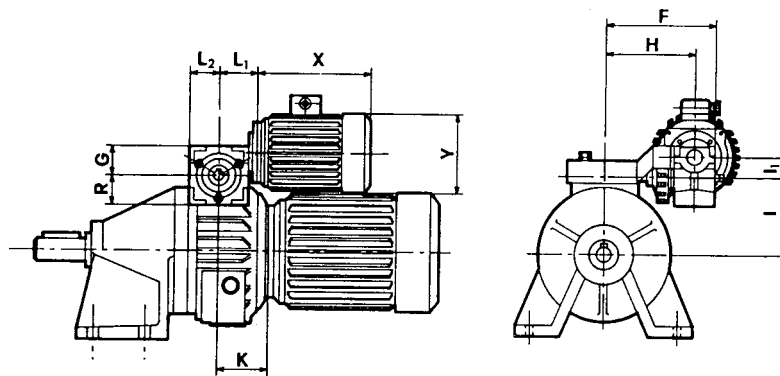
Non azionare mai il servocomando a variatore fermo.

IMPORTANT

Remote control can only be inserted when variator is running.

ACHTUNG

Eine Drehzahlregelung darf nie im Stillstand erfolgen.



MK	F	G	H	K	I	I ₁	L ₁	L ₂	R	X	Y
2	156	55	127,5	49	88	30	53	42,5	35	183	110
5	156	55	127,5	55	88	30	53	42,5	35	183	110
10	167	55	138,5	72	106	30	53	42,5	35	183	110
20	182	55	153,5	70	125	30	53	42,5	35	183	110
30/50	207	55	178,5	87	149	30	57	42,5	35	183	110
100	290	70	249	110	210	40	63	59	59	211	140

INDICATORE DI POSIZIONE

E' composto da una scatola contenente un potenziometro azionato direttamente (tramite un sistema di demoltiplicazione) dalla vite di comando. Sullo strumento digitale di lettura si avrà una indicazione della posizione della regolazione corrispondente ad una determinata velocità.

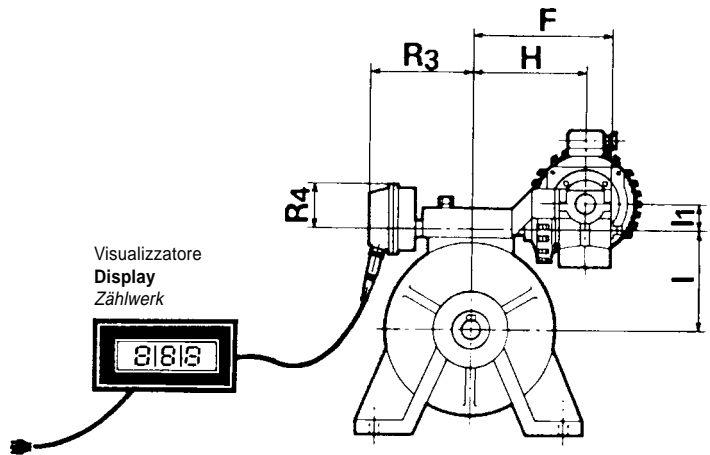
POSITION INDICATOR

This consists of a box containing a potentiometer, driven directly (by a demultiplying system) by the lead screw. An indication of the regulation position corresponding to a given speed is given on the digital instrument box.

POSITIONIERANZEIGEGERÄT

Es besteht aus einem Schaltkasten, in dem ein Potentiometer untergebracht ist, das direkt mittels eines Untersetzungs-systems an die Verstellspindel angeschlossen wird. Von dem digitalen Ablesegerät, in dem eine Skala angebracht ist, kann die Positionierung abgelesen werden, die letztlich einer bestimmten Drehzahl entspricht.

MK	F	H	I	I ₁	R ₃	R ₄
2	156	127,5	88	30	117	52,5
5	156	127,5	88	30	117	52,5
10	167	138,5	106	30	127	52,5
20	182	153,5	125	30	140	52,5
30/50	207	178,5	149	30	138	52,5
100	290	249	210	40	163	52,5



Taratura del visualizzatore

Collegare il dispositivo al potenziometro e, dopo averlo alimentato, agire sulle regolazioni "MIN" e "MAX" per impostare il valore minimo e massimo del campo di variazione desiderato.

Il dispositivo consente di visualizzare:

- Giri del variatore
- Velocità di un nastro
- Conteggio di oggetti che transitano alle varie velocità
- Valore percentuale, ecc.

Alimentazione: 110-220 VAC (24 V a richiesta).

Display setting

Connect the device to the potentiometer, energize it and then set maximum and minimum values for the desired variation range by using the "MAX" and "MIN" controls.

The display makes it possible to view:

- Revolutions of the speed-changer
- Belt speed
- Count of objects passing by at different speeds
- Percentage value, etc.

Power supply: 110-220 VAC (24 V on request).

Eichen des zählwerks

Das Zählwerk wird an das Potentiometer und danach an das Netz angeschlossen. Für die Einstellung des maximalen und minimalen Bereichs ist die dazugehörige Einrichtung zu betätigen, bis die gewünschte Einstellung erfolgt ist.

Vom Zählwerk können folgende Werte abgelesen werden:

- Drehzahl des Verstellgetriebes
- Bandgeschwindigkeit
- Stückzahl der zu befördernden Teil bei unterschiedlichen Geschwindigkeit
- Allgemeine prozentuale Angaben, usw.

Speisung: 110-220 VAC (24 V auf Anfrage).

INDICATORE DI VELOCITA'

E' un accessorio che può essere applicato esclusivamente sui variatori in versione PAM e sui gruppi con differenziale. Un sensore di prossimità A consente di rilevare gli impulsi che l'indicatore digitale visualizza sotto forma del numero di giri in uscita del variatore.

Nei casi in cui è posta una riduzione a valle del variatore (MK.../1 - MK.../2) per ottenere la visualizzazione della velocità finale, si dovrà impostare nel divisore (posto sul retro del dispositivo) il valore risultante dalla seguente espressione:

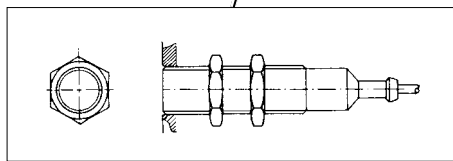
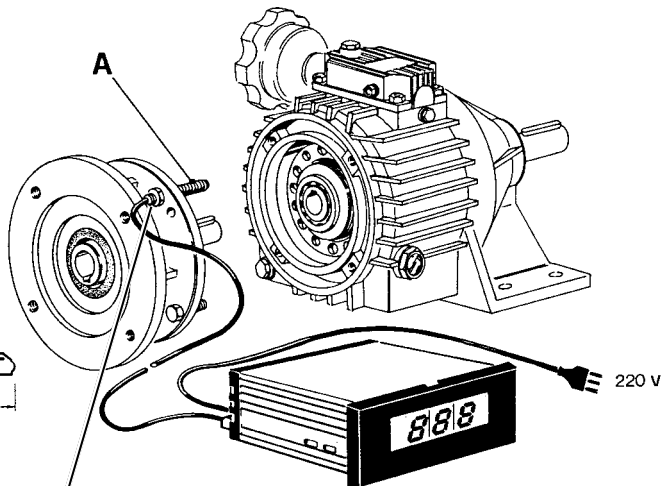
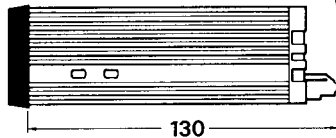
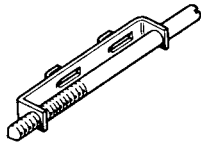
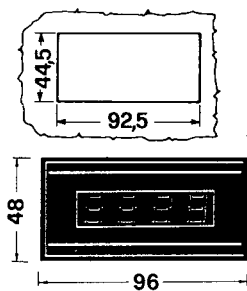
$$D = 12 \cdot i$$

dove:

D = è il valore da impostare.

i = è il rapporto di trasmissione posto a valle del variatore.

E' ovvio che nel riduttore base (MK) non essendovi ulteriori riduzioni il valore di D è 12.



L'interruttore di prossimità induttivo in corrente continua (A) è alimentato direttamente dall'indicatore di velocità tipo NAMUR, M10.

SPEED INDICATOR

This is an accessory that can only be applied to PAM variators and variators fitted with zero systems. A proximity switch allows pulses to be picked up and transmitted to a digital read out box which will indicate the actual output speed of the variator.

To obtain the output speed of a variator attached to a helical gear a figure deriving from the following equation should be set on the index head (placed at back of the accessory):

$$D = 12 \cdot i$$

where:

D = is the figure to be set.

i = is the transmission ratio applied to the variator.

Obviously where no further speed reductions exist on the variator (MK) D will = 12.

DREHZAHLANZEIGE

Dies ist ein Zusatzgerät, das ausschließlich an Verstelltriebmotoren in der Ausführung PAM und an Verstelltriebmotoren mit Differentialstufe angeschlossen wird. Ein berührungsloser Impulsgeber A sorgt dafür, dass die Abtriebsdrehzahl an einem digitalen Anzeigegerät abgelesen werden kann. Sind dem Verstelltriebmotoren eine oder mehrere Stufen nachgeschaltet (MK.../1, MK.../2), so muss in der Teilskala (auf der Rückseite des Geräts) der aus folgender Gleichung resultierende Wert eingestellt werden.

$$D = 12 \cdot i$$

dabei gilt:

D = ist ein einstellbaren Wert.

i = ist das Übersetzungsverhältnis des nachgeschalteten Getriebes.

Es ist selbstverständlich, daß das MK-Standard-Verstellgetriebe keine Zahnrad-Untersetzung hat, so daß der Wert D = 12 ist.

Direct current inductive proximity switch (A) is powered directly by speed indicator NAMUR, M10.

Induktiver Gleichstrom-Näherungsschalter (A) mit Direktspeisung durch das Zählwerk Typ NAMUR, M10.

PARTI DI RICAMBIO

Per consultare il catalogo ricambi rivolgersi all'Ufficio Tecnico della SITI S.p.a. e richiedere la documentazione cartacea o il CD-ROM interattivo.

SPARE PARTS

To consult the spare parts catalogue, contact the SITI S.p.a. engineering office and request a hard copy of the documentation or the interactive CD-ROM.

ERSATZTEILE

Für den Ersatzteilkatalog wenden Sie sich bitte an die Technische Abteilung der SITI S.p.a.; dort erhalten Sie die Dokumentation auf Papier oder die interaktive CD-ROM.

PARTI DI RICAMBIO DEL SERVOCOMANDO

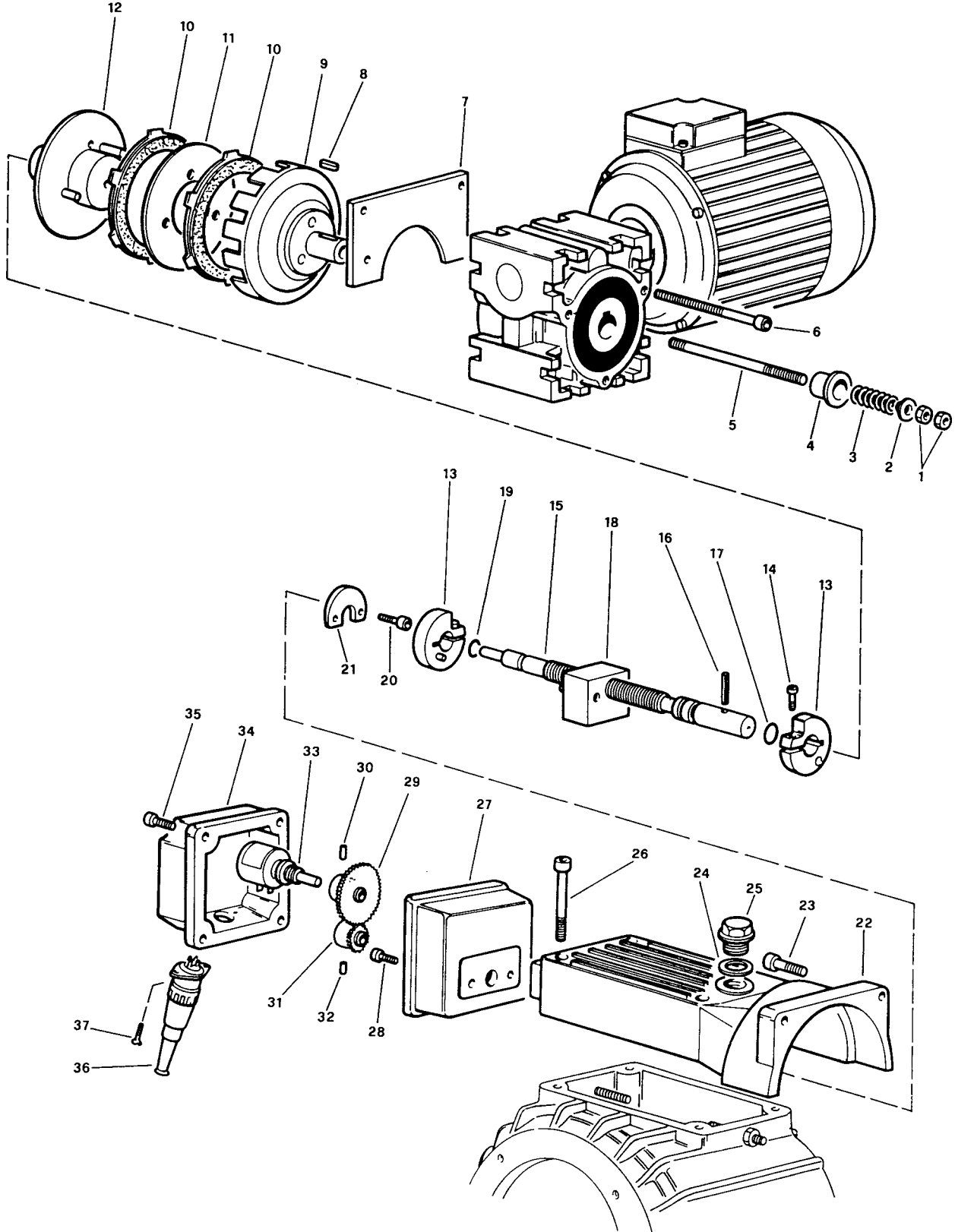
NOTA
Fino a MK 50 incluso.

REMOTE CONTROL SPARE PARTS

NOTE
Up to MK 50 included.

ERSATZTEIL FERNBEDIENUNG

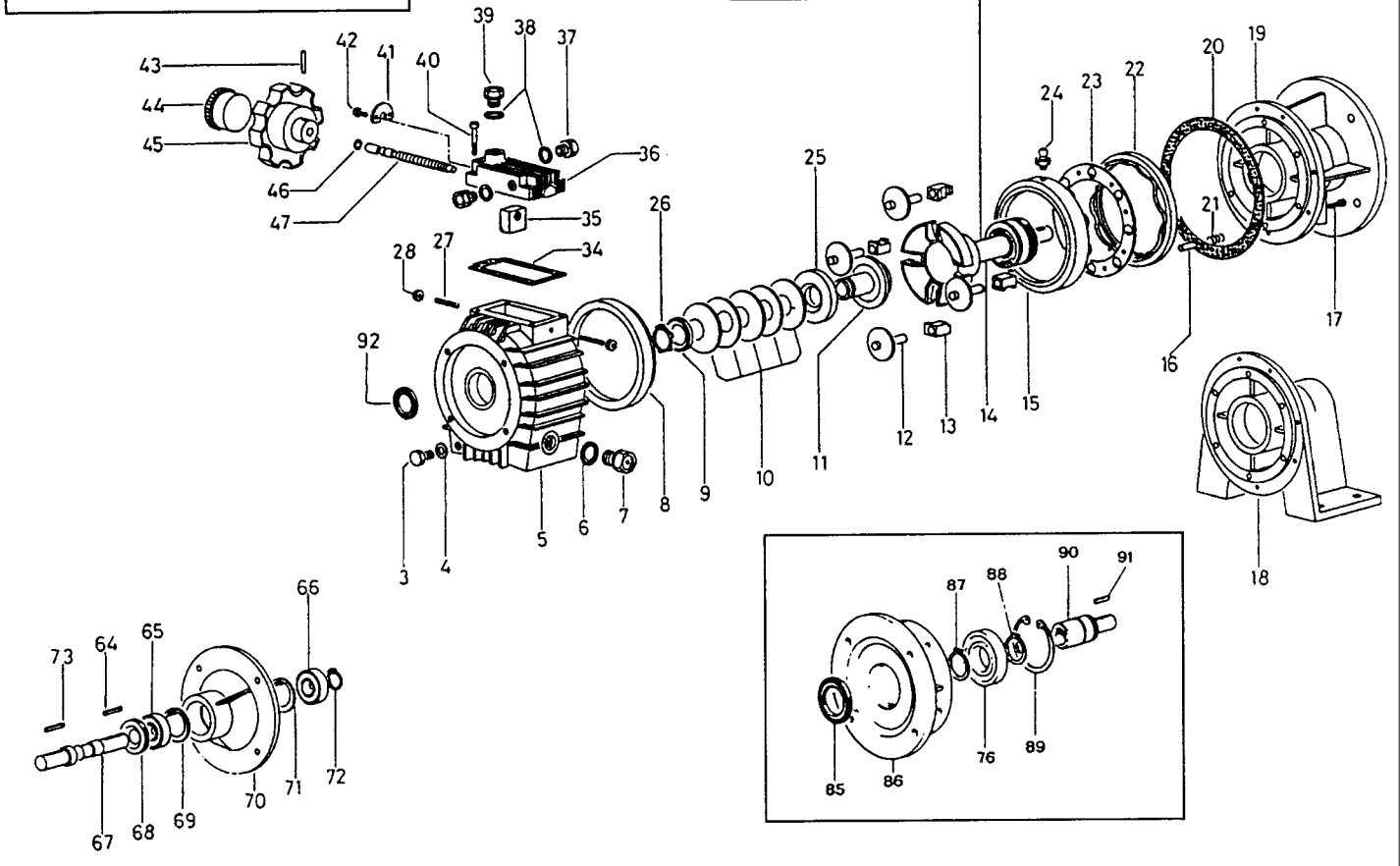
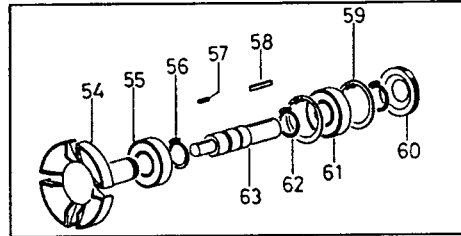
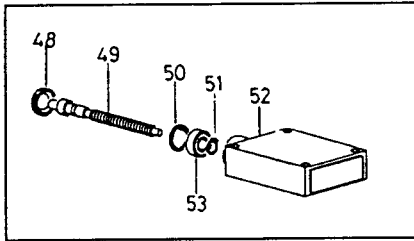
HINWEIS
Bis MK 50 eingeschlossen.





VARIATORI - VARIATORS - VERSTELLGETRIEBE

K - MK



LISTA PARTI DI RICAMBIO DEL VARIATORE

VARIATORS SPARE PARTS LIST

ERSATZTEILLISTE DES VERSTELLGETRIEBES

POS.	DESCRIZIONE	DESCRIPTION	BESCHREIBUNG
3	Tappo scarico olio	Oil drain plug	Ölablaßschraube
4	Rondella tappo scarico olio	Washer	Scheibe für Ölablaßschraube
5	Carcassa	Casing	Verstellgetriebegehäuse
6	Guarnizione tappo (spia) livello olio	Oil level plug gasket	Sichtschraubendichtung
7	Tappo (spia) livello olio	Oil level plug	Ölstandsichtschraube
8	Pista planetaria esterna fissa	Fixed external planetary track	Feststehender Außendruckring
9	Boccola di ritegno molle a tazza	Cup spring retaining washer	Federklemmring
10	Molle a tazza	Cup springs	Tellerfedern
11	Pista planetaria interna fissa	Inner track	Feststehende innensonne
12	Satellite	Satellite	Planeten
13	Boccola portasatellite	Spider bushes	Planetengleitsteine
14	Gruppo portasatellite	Spider	Planetenträger
15	Pista planetaria esterna mobile	Outer track	Beweglicher Außendruckring
16	Spina di riferimento	Stop dowel	Gewindestift
17	Vite di fissaggio	Screw	Befestigungsschrauben
18	Piedi (Serie MK.../K...)	Foot casing (Type MK.../K...)	Fußgehäuse
19	Flangia base (Serie MKF.../KF...)	Flange casing (Type MKF.../KF...)	Flanschgehäuse
20	Guarnizione	Gasket	Dichtung
21	Molla cilindrica	Coil spring	Zylindrische Schraubenfeder
22	Pista di registro	Outer track	Feststehender Einstellbaraußendruckring
23	Anello sfere	Ball ring	Kugelkäfig
24	Snodo sferico	Ball joint	Kugelschraube
25	Pista planetaria interna mobile	Inner track	Bewegliche innensonne
26	Anello elastico (Seeger tipo K)	Snap ring (Seeger type K)	Seegerring ("K" Typ)
27	Grano di fermo regolazione	Adjustment stop dowel	Einstellstift
28	Dado bloccaggio grano di fermo regolazione	Adjustment nut	Stiftmutter
34	Guarnizione	Gasket	Dichtung
35	Blocchetto di comando	Control block	Verstellblock
36	Coperchio vite di comando	Lead screw cover	Verstellregelungsdeckel
37	Tappo chiuso	Closed plug	Geschlossene Ölschraube
38	Guarnizione	Gasket	Dichtung
39	Tappo sfciato	Breather plug	Entlüftungsschraube
40	Vite fissaggio coperchio vite di comando	Cover securing screw	Deckelverbindungsschrauben
41	Rondella ritegno vite di comando	Stop dowel washer	Verstellspindelscheibe
42	Vite di fissaggio rondella ritegno vite di comando	Securing screw	Schraube für Verstellspindelscheibe
43	Spina di fissaggio volantino di comando	Control handwheel pin	Handradstift
44	Indicatore gravitazionale	Gravitational indicator	Schwerkraftanzeige
45	Volantino di comando	Control handwheel	Handrad
46	Anello OR	OR ring	O Ring
47	Vite di comando	Lead screw	Verstellspindel
48	Anello di tenuta	Oil seal	Wellendichtring
49	Vite di comando	Lead screw	Verstellspindel
50	Anello elastico (Seeger)	Snap ring	Seegerring
51	Anello elastico (Seeger)	Snap ring	Seegerring
52	Coperchio vite di comando	Lead screw cover	Verstelldeckel
53	Cuscinetto a sfere	Ball bearing	Kugellager
54	Portasatelliti	Spider	Planetenträger
55	Cuscinetto a sfere	Ball bearing	Kugellager
56	Anello (Seeger)	Snap ring	Seegerring
57	Linguetta	Key	Passfeder
58	Linguetta	Key	Passfeder
59	Anello elastico (Seeger)	Snap ring	Seegerring
60	Anello di tenuta	Oil seal	Wellendichtring
61	Cuscinetto a sfere	Ball bearing	Kugellager
62	Anello elastico (Seeger)	Snap ring	Seegerring
63	Albero uscita	Output shaft	Abtriebswelle
64	Linguetta	Key	Passfeder
65	Cuscinetto a sfere	Ball bearing	Kugellager
66	Cuscinetto a sfere	Ball bearing	Kugellager
67	Albero entrata (Serie K.../KF...)	Input shaft (Type K.../KF...)	Eingangswelle
68	Anello di tenuta	Oil seal	Wellendichtring
69	Anello elastico (Seeger)	Snap ring	Seegerring
70	Coperchio entrata (Serie K.../KF...)	Input cover (Type K.../KF...)	Eingangsdeckel
71	Anello elastico (Seeger)	Snap ring	Seegerring
72	Anello elastico (Seeger)	Snap ring	Seegerring
73	Linguetta	Key	Passfeder
76	Cuscinetto a sfere	Ball bearing	Kugellager
85	Anello di tenuta	Shaft seal	Wellendichtring
86	Coperchio entrata	Input cover	Deckel für Motoranbau
87	Anello elastico (Seeger)	Snap ring	Seegerring
88	Anello elastico (Seeger)	Snap ring	Seegerring
89	Anello elastico	Snap ring	Seegerring
90	Albero entrata	Input shaft	Eingangswelle
91	Linguetta	Key	Passfeder
92	Anello tenuta entrata	Input shaft seal	Eingangswellendichtring

NOTA
Solo per MK 100.

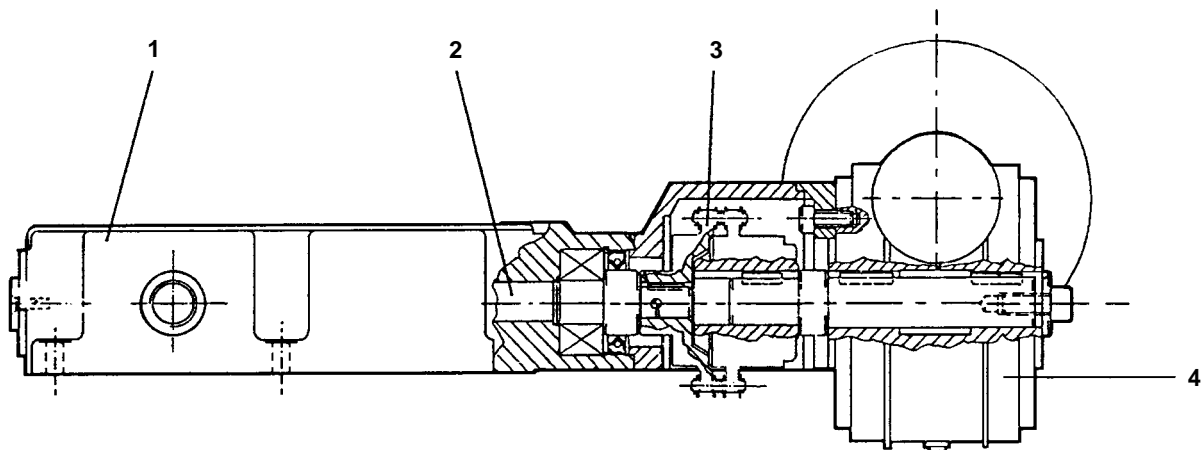
NOTE
Only for MK 100.

HINWEIS
Nur für MK 100.

PARTI PRINCIPALI

MAIN PARTS

WICHTIGSTEN TEILE



1	Scatola vite di comando	Lead screw cover	Verstellregelungsdeckel
2	Vite di comando	Lead screw	Verstellspindel
3	Limitatore di coppia LS 50	Torque limiter LS 50	Drehmomentbegrenzer LS 50
4	Motoriduttore MI40 FP	Geared motor MI40 FP	Getriebemotor MI40 FP

CONDIZIONI GENERALI DI VENDITA

1) **GARANZIA** - La ns. garanzia ha la durata di anni uno dalla data di fatturazione del prodotto. Essa è limitata esclusivamente alla riparazione o alla sostituzione gratuita dei pezzi da noi riconosciuti come difettosi ed il reclamo non potrà mai dar luogo all'annullamento od alla riduzione delle ordinazioni da parte del committente e tanto meno alla corresponsione di indennizzi di sorta da parte ns. Il materiale da riparare in garanzia o comunque soggetto ad anomalie, sarà da noi ritirato solo se ci perverrà in porto franco e sarà reso al cliente in porto assegnato. La ns. garanzia decade se i pezzi resi come difettosi sono stati comunque manomessi o riparati. Per manomissione si intende anche l'applicazione del motore fuori dall'ambito e dalla sede della ns. Società. La ns. garanzia non copre danni o difetti dovuti ad agenti esterni, deficienza di manutenzione, sovraccarico, lubrificante inadatto, scelta inesatta del tipo, errore di montaggio e danni derivanti in seguito a trasporto da parte del committente o trasportatore designato, essendo la spedizione sempre a spese e rischio del committente.

2) **TRASPORTO** - Ad ogni effetto, anche di legge, la merce si ritiene accettata dal cliente (e consegnata) all'uscita dalla ns. sede o magazzini. Il trasporto della merce si intende sempre per conto, rischio e pericolo dell'acquirente anche se la merce è venduta franco destino e se il trasporto viene effettuato con mezzi della ditta venditrice e condotti da persona incaricata dalla medesima.

3) **PREZZI** - La ns. Società si riserva di modificare in qualsiasi momento le proprie quotazioni (anche se confermate) se ciò si rendesse necessario in conseguenza a mutevoli condizioni di mercato o di produzione. Il listino prezzi si riferisce a merce franco ns. stabilimento, escluso imballo ed ogni eventuale altra spesa.

4) **RECLAMI** - È convenuto espressamente che eventuali reclami o contestazioni da farsi, a pena di nullità; sempre in forma scritta ed entro i termini di legge non danno comunque diritto all'acquirente di sospendere o ritardare i pagamenti. Non si accettano addebiti per risarcimento di danni a cose e persone o ritardi di consegna. Se entro 8 gg. Dal ricevimento della ns. conferma d'ordine non ci perverrà alcuna contestazione, la stessa si intenderà accettata in tutte le sue parti.

5) **INTERESSI** - Resta espressamente convenuto che gli interessi verranno fissati ed accettati, in ogni sede di ritardato pagamento, secondo le condizioni medie di tasso applicato dagli Istituti Bancari alla Società venditrice in quel momento.

6) **RISERVA DI PROPRIETÀ** - La merce viene venduta con riserva di proprietà finché non sarà effettuato il pagamento dell'intero prezzo, di eventuali interessi e accessori. Il rilascio di cambiali ed eventuali loro rinnovi, anche parziali, non potranno considerarsi quale novazione né quale pagamento definitivo del prezzo, se non a buon fine delle stesse, né potranno comunque pregiudicare la riserva di proprietà.

7) **FORO COMPETENTE** - Si accetta espressamente che qualsiasi controversia, comunque nascente o discendente dalla vendita deve essere rimessa, anche in via derogativa, al giudizio dell'Autorità Giudiziaria di Bologna, quale unico Foro competente; ma la ditta venditrice potrà anche adire, a sua scelta, l'autorità giudiziaria del luogo, della residenza o domicilio dell'acquirente ovvero del luogo ove si trova l'oggetto della fornitura.

8) **RESI - NON SI ACCETTANO RESTITUZIONI DI MATERIALI** se non precedentemente autorizzato per iscritto dalla ns. Società.

9) **LISTINO** - Il listino attualmente in vigore annulla e sostituisce tutti i precedenti.

TERMS AND CONDITIONS OF SALE

1) **GUARANTEE** - Our guarantee expires after one year from invoice date of the product. It only covers the replacement or repair free of charge of the defective units or parts provided that we admit that said faults or defects are to be ascribed to manufacturing processes. The customer does not have to feel entitled to cancel or reduce the outstanding orders because of defective material previously supplied. We will not be responsible for the payment of any charges related to goods to be replaced or repaired under guarantee. Returns of material will only be accepted if both back and forth transport charges will be covered by the customer. Our guarantee becomes completely null and void if units result altered or repaired. For alteration it is included also the application of the motor out of the ambit and circle of our Society. Our guarantee does not cover defects or faults which would be attributed to external factors, insufficient maintenance, overload, inadequate lubrication, unproper selection, mounting errors or shipping damages being shipment risks and expenses on behalf of the customer.

2) **SHIPMENT** - Material is considered accepted by the customer once it leaves our warehouse: Shipment of goods is considered at buyer's risk even if shipment is effected free domicile of customer or through shipper's means of transports or forwarding agents appointed by the shipper.

3) **PRICES** - Our Company reserve the right to modify their own quotation (although confirmed) if it is necessary because of the unconstant conditions of market and production. The price list refers to ex-works prices. Not including packing and any other additional costs.

4) **COMPLAINTS** - Complaints for defective material must be effected in writing and within the legal terms or they will be considered null. In case of complaints the buyer is not anyhow entitled to stop or delay payments. Debit notes for refunds of damages to objects or persons as well as deliveries are not accepted. Any claims should be notified within 8 days from receipt of our order confirmation, otherwise it will be considered as accepted in all its parts.

5) **INTERESTS** - It is understood that interests have to be agreed and accepted, in occasion of late payments, according to the current average terms, applied by the Shipper's blanks.

6) **CONDITIONAL SALES** - We reserve the right of property on goods sold until the whole payment has been effected together with the settlement of eventual interests and accessoires. The grant of a bill or its eventual renewal cannot be considered as a definitive payment of the price and will be subjected to collection.

7) **PLACE OF JURISDICTION** - All disputes which may arise in relation to the sales shall be governed by the Italian Law and the Law Court of Bologna shall have the sole jurisdiction. The supplier reserve the right to choose, as place of jurisdiction, the purchaser's place of residence being the final destination of goods supplied.

8) **NO RETURNS OF MATERIAL WILL BE ACCEPTED** unless previously authorised in writing from our Society.

9) **PRICE LIST** - This current price list cancels and replaces all the previous ones.

ALLGEMEINE VERKAUFSBEDINGUNGEN

1) **GARANTIE** - Wir gewähren eine Garantie von einem Jahr ab dem Rechnungsdatum des Produkts. Sie beschränkt sich ausschließlich auf die kostenlose Reparatur bzw. den kostenlosen Ersatz der von uns als defekt anerkannten Teile. Bei Reklamation entsteht dem Käufer kein Recht auf Stornierung bzw. Reduzierung der Aufträge und ebenso kein Anspruch auf die irgendwelche Entschädigungen unsererseits. Die Rücknahme in Garantie des zu reparierenden bzw. defekten Materials erfolgt nur, wenn uns die Ware frachtfrei zurückgesendet wird. Der Kunde erhält das Material dann per Nachnahme zurück. Der Garantieanspruch verfällt, wenn die als defekt zurückgesandten Teile manipuliert oder repariert wurden. Unter Manipulation versteht man auch die Montage des Motors außerhalb unseres Werks. Unsere Garantie deckt keine Schäden oder Defekte in Folge von äußeren Einflüssen, Wartungsmängeln, Überlastungen, ungeeigneten Schmierstoffen, Fehlern bei Wahl des Typs, Montagefehlern und Transportschäden, die durch den Auftraggeber oder den von diesem beauftragten Transporteur verursacht werden, da der Versand stets auf Kosten und Gefahr des Auftraggebers erfolgt.

2) **TRANSPORT** - Die Ware versteht sich in jeder Hinsicht – auch rechtmäßig – bei Verlassen unseres Werks oder unserer Lager als vom Kunden angenommen (ausgeliefert). Der Transport der Ware geht steht zu Lasten und Gefahr des Käufers, auch bei Verkauf der Ware mit der Klausel "frei Bestimmungsort" und auch bei Auslieferung mit Transportmitteln und Transportführern des Verkäufers.

3) **PREISE** - Unsere Firma behält sich das Recht vor, ihre Preise (auch wenn bestätigt) jederzeit zu ändern, wenn dies in Folge von Schwankungen der Markt- und Produktionslage erforderlich sein sollte. Die Preisliste bezieht sich auf Ware ab unser Werk exklusive Verpackung oder sonstige Kosten.

4) **REKLAMATIONEN** - Eventuelle Reklamationen oder Beanstandungen werden nur akzeptiert, wenn sie in schriftlicher Form und innerhalb der gesetzlich vorgesehenen Fristen erfolgen. Der Käufer kann daraus nicht das Recht ableiten, die Zahlungen einzustellen oder zu verschieben. Anlastungen von Entschädigungen aufgrund von Personen- und Sachschäden oder Lieferverzögerungen werden nicht akzeptiert. Wenn innerhalb von 8 Tagen ab Erhalt unserer Auftragsbestätigung keine Reklamation eingeht, gilt die Lieferung in all ihren Teilen als angenommen.

5) **ZINSEN** - Es gilt als ausdrücklich vereinbart, dass die Zinsen bei jedem Zahlungsverzug entsprechend den durchschnittlichen Konditionen des Zinssatzes festgesetzt und akzeptiert werden, den die Bankinstitute zu diesem Zeitpunkt dem Verkäufer gewähren.

6) **EIGENTUMSVORBEHALT** - Die Ware steht bis zur Zahlung des gesamten Kaufpreises nebst eventueller Zinsen und Nebenkosten unter Eigentumsvorbehalt. Die Ausstellung von Wechseln und eventuelle, auch teilweise Verlängerungen dürfen weder als Novation noch als endgültige Zahlung des Kaufpreises, außer bei effektiver Einlösung, angesehen werden, noch gilt dadurch der Eigentumsvorbehalt als beeinträchtigt.

7) **GERICHTSSTAND** - Es gilt als ausdrücklich angenommen, dass alle Rechtstreitigkeiten aus oder im Zusammenhang mit diesem Verkaufsgeschäft, auch derogatorisch, an die Justizbehörde Bologna als alleinigen Gerichtsstand verwiesen werden. Der Verkäufer kann jedoch nach eigener Wahl die Gerichtsbehörde am Ort bzw. Wohnsitz des Käufers bzw. am Ort, wo sich der Liefergegenstand befindet, anrufen.

8) **RÜCKGABEN - RÜCKGABEN VON MATERIALIEN WERDEN NUR ANGENOMMEN**, wenn dafür eine schriftliche Genehmigung unserer Firma erteilt wurde.

9) **PREISLISTE** - Die derzeit gültige Preisliste annulliert und ersetzt alle vorhergehenden.



SITI SPA

SOCIETÀ ITALIANA TRASMISSIONI INDUSTRIALI



RIDUTTORI
MOTORIDUTTORI
VARIATORI CONTINUI
MOTORI ELETTRICI C.A./C.C.
GIUNTI ELASTICI

GEARBOXES
GEARED MOTORS
SPEED VARIATORS
A.C./D.C. ELECTRIC MOTORS
FLEXIBLE COUPLINGS



ITALIA (ITALY)
SEDE e STABILIMENTO
HEADQUARTERS

Via G. Di Vittorio, 4
40050 Monteveglio - BO - Italy
Tel. +39/051/6714811
Fax. +39/051/6714858
E-mail: info@sitiriduttori.it
commitalia@sitiriduttori.it
export@sitiriduttori.it
WebSite: www.sitiriduttori.it



CINA (CHINA)
SEDE e STABILIMENTO
OFFICE AND PLANT

Shang Hai SITI Power Transmission Co.,Ltd.
No. 303 Kangliu Road Kangqiao Industrial Zone Pudong
Shang Hai, P.R. China P.C.: 201315
Tel. +86-21-68060500
Fax. +86-21-68122539
E-mail: service@sh-siti.com
WebSite: www.sh-siti.com